

The word "WORKY" in a bold, grey, distressed font, set against a yellow diamond-shaped background.

WORKY

# Odciążenie spalin

Katalog wybranych

produktów

**Przedstawiciel producenta:**

**ELWICO SERWIS SP. Z O.O.**

**Ul. W. Kadłubka 35**

**02-496 Warszawa**

**Tel. +48 22 867-55-13, 22 662-49-43**

**Tel. kom. +48 501-496-829**

**biuro@elwico.com.pl [www.elwico.com.pl](http://www.elwico.com.pl)**

## BĘBNOWY ODCIĄG SPALIN

Mechaniczny odciąg bębnowy do odsysania spalin z wężem o napędzie sprężynowym. Elastyczny wąż, o odporności termicznej do 200°C, typu crashproof, odporny na zgniatanie, z blokadą bezpieczeństwa i ze ssawką. Bęben posiada sprężynę stalową, co pozwala na bezkolizyjnie zwijanie węża.



	Ø węża	Dług.	Ø wylotu	Wymiary mm
<b>GMR757.5</b>	75 mm	7,5 m	125 mm	784 x 640 x 274
<b>GMR7510</b>	75 mm	10 m	125 mm	784 x 640 x 274
<b>GMR1007.5</b>	100 mm	7,5 m	125 mm	784 x 690 x 274
<b>GMR10010</b>	100 mm	10 m	125 mm	954 x 690 x 274

## BĘBNOWY ODCIĄG SPALIN Z WENTYLATOREM DO SAMOCHODÓW OSOBOWYCH

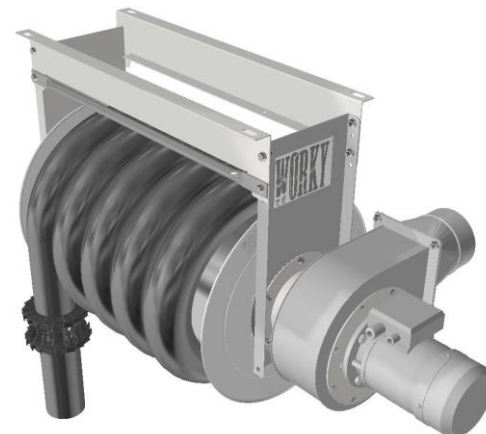
Mechaniczny bęben z wężem o napędzie sprężynowym do odsysania spalin wraz ze zintegrowanym wentylatorem i elastycznym wężem gumowym wytrzymałym do 200°C ze spiralą nylonową odporną na zgniatanie. Wyposażony w blokadę bezpieczeństwa i zacisk mocujący ssawki. Obudowę wentylatora można obracać w 8 różnych pozycjach, aby odprowadzić spaliny w dowolnym kierunku.



	Ø węża	Dług.	Moc wentylatora	Wymiary mm
<b>GMRF757.5</b>	75 mm	7,5 m	0,5 HP - 0.37 kW	1179 x 640 x 294
<b>GMRF7510</b>	75 mm	10 m	0,5 HP - 0.37 kW	1335 x 640 x 294
<b>GMRF1007.5</b>	100 mm	7,5 m	0,5 HP - 0.37 kW	1179 x 690 x 294
<b>GMRF10010</b>	100 mm	10 m	0,5 HP - 0.37 kW	1335 x 690 x 294

## BĘBNOWY ODCIĄG SPALIN Z WENTYLATOREM DO SAMOCHODÓW CIĘŻAROWYCH

Mechaniczny bęben z wężem o napędzie sprężynowym do odsysania spalin wraz ze zintegrowanym wentylatorem i elastycznym wężem gumowym wytrzymałym do 200°C ze spiralą nylonową odporną na zgniatanie. Wyposażony w blokadę bezpieczeństwa i zacisk mocujący ssawki. Obudowę wentylatora można obracać w 8 różnych pozycjach, aby odprowadzić spaliny w dowolnym kierunku.



	Ø węża	Dług.	Moc wentylatora	Wymiary mm
<b>GMR1257.5</b>	125	7,5	0, 75 kW	1261 x 848 x 324
<b>GMR12510</b>	125	10	0, 75 kW	1431 x 848 x 324
<b>GMR12512.5</b>	125	12,5	0, 75 kW	1661 x 848 x 324
<b>GMR12515</b>	125	15	0, 75 kW	1661 x 848 x 324
<b>GMR1507.5</b>	150	7,5	0, 75 kW	1261 x 898 x 324
<b>GMR15010</b>	150	10	0, 75 kW	1431 x 898 x 324
<b>GMR15012.5</b>	150	12,5	0, 75 kW	1661 x 898 x 324
<b>GMR15015</b>	150	15	0, 75 kW	1853 x 898 x 324

## ZESTAW Y NA PODWÓJNE ORUROWANIE

ZESTAW Y NA PODWÓJNE ORUROWANIE odpowiedni do SZYBKIEGO PODŁĄCZENIA do ssawek GRNG-160100 wyposażony w dwa elastyczne węże każdy o długości 1,25 m i 4 zaciski.



	Ø węża	Dług.	Temp.	Walory
<b>GYG-1007575</b>	75 mm	2 x 1,25 m	200°C	Szybkie połączenie
<b>GYG-100100100</b>	100 mm	2 x 1,25 m	200°C	Szybkie połączenie

## ZESTAW Y Z SSAWKAMI NA PODWÓJNE ORUROWANIE

ZESTAW Y Z SSAWKAMI w komplecie z 2 elastycznymi węzami o długości 1,25 m i 4 zaciskami do węży oraz dwiema gumowymi ssawkami GRN.



	Ø węża	Dług.	Temp.	Zawór	Walory
<b>GYG-1007575</b>	75 mm	2 x 1,25 m	200°C	✓	Ssawki w zestawie
<b>GYG-100100100</b>	100 mm	2 x 1,25 m	200°C	✓	Ssawki w zestawie





## WÓZEK Z ZESTAWEM „Y”

Wózek z zestawem na podwójne orurowanie „Y” umożliwia dowolne rozmieszczenie ssawek odciągu z tyłu pojazdu (samochodu lub motocykla), gwarantując odpowiednie odessanie spalin bez bezpośredniego podłączenia do rur wydechowych. Polecany się do motocykli (z tłumikami nie w pozycji poziomej) lub dla samochodów z podwójnym orurowaniem zintegrowanym z tylnym zderzakiem. Maksymalne rozwarście ramion wózka wynosi 175 cm. W komplecie 2 elastyczne węże o długości 1,25 m i element Y. Ssawki wyposażone w całkowicie szczelne zawory zamykające.

	Ø węża	Dług.	Ø wylotu	Wymiary mm
<b>GYNMA-757575</b>	75 mm	2 x 1,25 m	2 x Ø 160 mm	1750 x 493 x H493
<b>GYNMA-100100100</b>	100 mm	2 x 1,25 m	2 x Ø 160 mm	1750 x 493 x H493



W OPCJI Z SSAWKAMI  
DO OBSŁUGI  
SAMOCHODÓW  
SPORTOWYCH



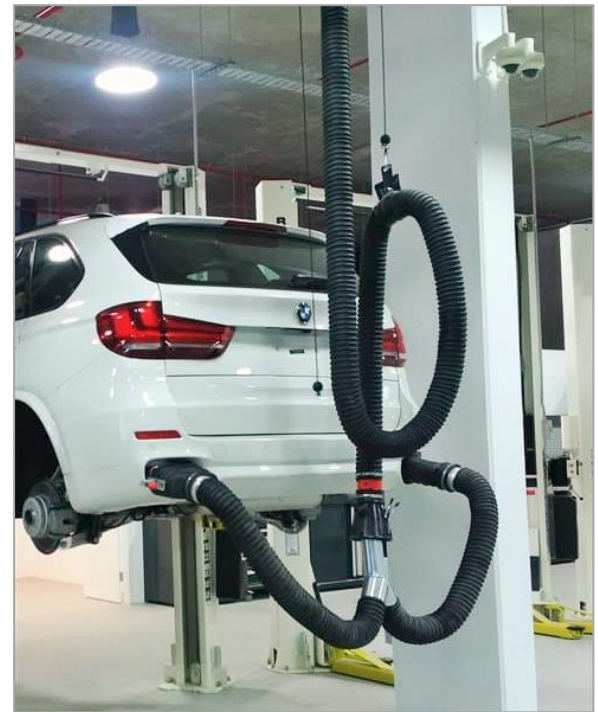
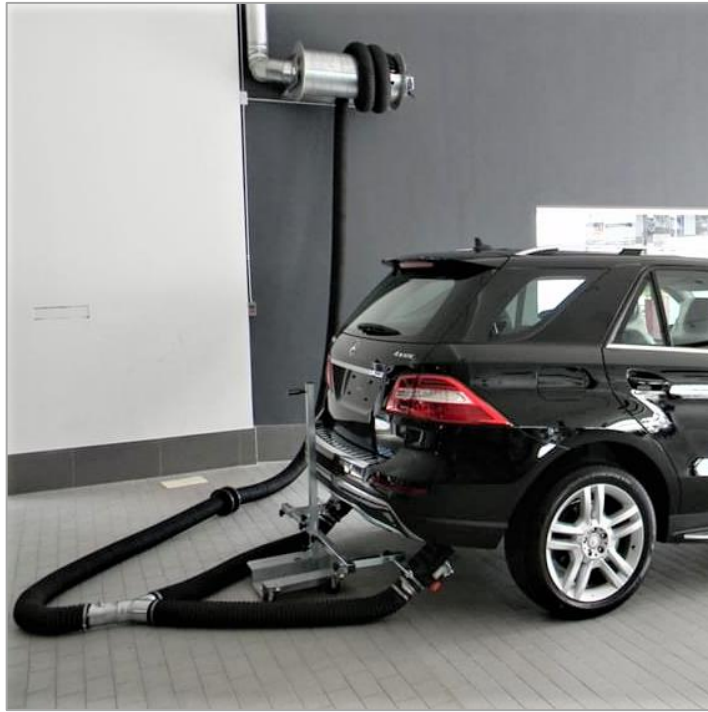
GYNMA-GON100

## WÓZEK Z ZESTAWEM „Y” Z SZYBKIM POŁĄCZENIEM

Wózek z zestawem na podwójne orurowanie „Y” umożliwia dowolne rozmieszczenie ssawek odciągu z tyłu pojazdu (samochodu lub motocykla), gwarantując odpowiednie odessanie spalin bez bezpośredniego podłączenia do rur wydechowych. Polecany się do motocykli (z tłumikami nie w pozycji poziomej) lub dla samochodów z podwójnym orurowaniem zintegrowanym z tylnym zderzakiem. Maksymalne rozwarście ramion wózka wynosi 175 cm. W komplecie 2 elastyczne węże o długości 1,25 m i element Y DO SZYBKIEGO POŁĄCZENIA. Ssawki wyposażone w całkowicie szczelne zawory zamykające.

	Ø węża	Dług.	Ø wylotu	Wymiary mm
<b>GYNMAG-100100100</b>	100 mm	2 x 1,25 m	2 x Ø 160 mm	1750 x 493 x H493





## SSAWKI SERII GRN

Okrągła gumowa ssawka do odsysania spalin z otworem ssącym 160 mm i złączem węży z szczelnym zaworem zamykającym. Otwór do wprowadzenia sondy CO.



	Ø węży	Zawór	Wymiary wlotu	Max temp.
<b>GRN-16075</b>	75 mm	✓	160 mm	200°C
<b>GRN-160100</b>	100 mm	✓	160 mm	200°C

## SSAWKI SERII GRN

Okrągła gumowa ssawka do odsysania spalin z otworem ssącym 160 mm i złączem z całkowicie szczelnym zaworem zamykającym. Produkt wyposażony w wulkanizowany klips mocujący wykończony gumą. W zestawie otwór do wprowadzenia sondy CO.



	Ø węży	Zawór	Wymiary wlotu	Max temp.
<b>GRNK-16075</b>	75 mm	✓	160 mm	200°C
<b>GRNK-160100</b>	100 mm	✓	160 mm	200°C

## SSAWKI SERII GRN Z KLUCZEM TYPU MORS

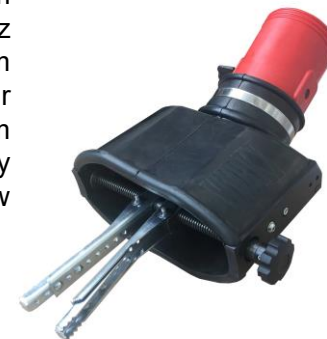
Okrągła gumowa ssawka do odsysania spalin z otworem ssącym 160 mm i złączem z szczelnym zaworem zamykającym. Produkt wyposażony jest w regulowany klucz typu mors wraz z gumowymi wulkanizowanymi końcówkami. Otwór do wprowadzenia sondy CO.



	Ø węży	Zawór	Wymiary wlotu	Max temp.
<b>GRNG-16075</b>	75 mm	✓	160 mm	200°C
<b>GRNG-160100</b>	100 mm	✓	160 mm	200°C

## SSAWKI SERII GON Z ZACISKIEM WEWNĘTRZNYM

Owalna gumowa ssawka z otworem ssącym 210 x 105 mm i złączem węży 30° z całkowicie szczelnym ręcznym zaworem zamykającym, wewnętrznym zaciskiem do rur wydechowych zintegrowanych w tylnym zderzaku. Otwór do wprowadzenia sondy CO. Ten produkt jest dostępny zarówno w konfiguracji lewej, jak i prawej.



	Ø węży	Zawór	Wymiary ssawki	Pozycja zacisku
<b>GON-75EG</b>	75 mm	✓	210 X 105 mm	lewy
<b>GON-75EGR</b>	75 mm	✓	210 X 105 mm	prawy
<b>GON-100EG</b>	100 mm	✓	210 X 105 mm	lewy
<b>GON-100EGR</b>	100 mm	✓	210 X 105 mm	prawy

## SSAWKI SERII GRN DO POJADÓW UŻYTKOWYCH

Ssawka gumowa do samochodów ciężarowych i dostawczych z okrągłym otworem ssącym 185 mm, wyposażona w zacisk do montażu na rurach wydechowych.



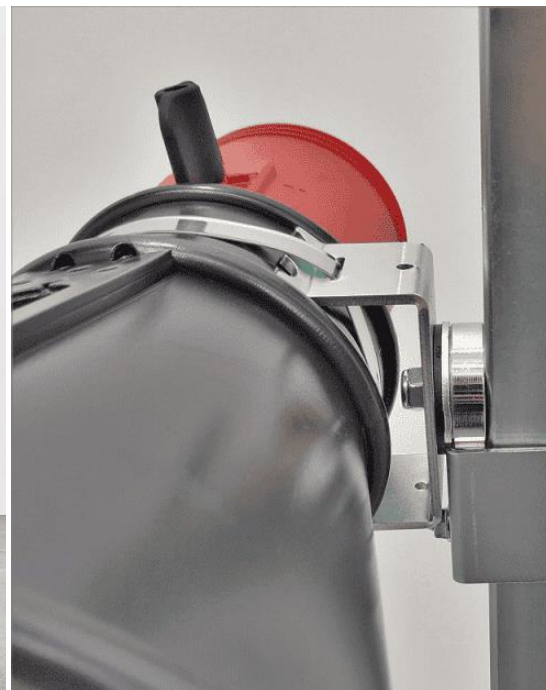
	Ø węża	Zawór	Wymiary wlotu	Max temp.
<b>GRTN-125MG</b>	125 mm	✓	160 mm	200°C
<b>GRTN-150MG</b>	150 mm	✓	160 mm	200°C



## STOJAK Z SSAWKĄ DO OBSŁUGI MOTOCYKLI

Stojak z ssawką do odciągu spalin przystosowany do obsługi różnych typów pojazdów takich jak: motocykle, quady, skutery śnieżne.

Ssawka, wykonana z odpornej na wysoką temperaturę gumy, montowana jest na stojaku za pomocą silnego magnesu. Regulacją wysokości i pozycji ssawki pozwala dopasować większość pozycji rur wydechowych.



GRNP	Ø ssawki
<b>GRNP-75</b>	75 mm
<b>GRNP-100</b>	100 mm
<b>GRNP-125</b>	125 mm
<b>GRNP-150</b>	150 mm

## WYCIĄG SPALIN MOBILNY

Mobilny wyciąg spalin do samochodów z regulowaną wysokością wentylatora, zintegrowanym włącznikiem/wyłącznikiem i gumową ssawką.

Wentylator 0.37 kW, trójfazowy.

W dodatkowej opcji wyposażenia elastyczny wąż o długości 10 m lub doposażenie w wąż wg potrzeb.



	Włącznik	Maks. wysokość	Wentylator	Maks. przepływ powietrza
<b>GROLLY</b>	√	730 mm	0.37 kW	900 m <sup>3</sup> /h

## WYCIĄG SPALIN MOBILNY DO SAMOCHODÓW Z POWÓJNYM ORUROWANIEM

Mobilny wyciąg spalin do samochodów z regulowaną wysokością wentylatora, zintegrowanym włącznikiem/wyłącznikiem i gumową ssawką. Wentylator 0.37 kW, trójfazowy.

Urządzenie jest wyposażone w zestaw ssawek GRN i jest dedykowane do pojazdów z podwójną rurą wydechową.

W dodatkowej opcji wyposażenia elastyczny wąż o długości 10 m lub doposażenie wg potrzeb.



	Włącznik	Dł. węży	Wentylator	Maks. przepływ powietrza
<b>GROLLY-M</b>	√	2 x 1,25 m	0.37 kW	900 m <sup>3</sup> /h

## WĄŻ DO ODPROWADZANIA SPALIN

Wąż o długości 10 m do wentylatorów mobilnych GROLLY o średnicy 125 mm. Wąż powlekany PCV z metalową spiralą i może pracować w temperaturze do 110°C.

	Ø Wąż	Długość	Zacisk węża	Maks. temp.
<b>GROLLY-GTP12510</b>	125 mm	10 m	√	110°C



## WENTYLATOR MOBILNY DO SAMOCHODÓW CIĘŻAROWYCH

Mobilny wyciąg spalin do samochodów ciężarowych z regulowaną wysokością wentylatora, zintegrowanym włącznikiem/wyłącznikiem i ssawką ze stali nierdzewnej montowaną na odchylanym ramieniu w celu umieszczenia blisko rury wydechowej.

Wentylator 1.1 kW trójfazowy.

W dodatkowej opcji wyposażenia elastyczny wąż.



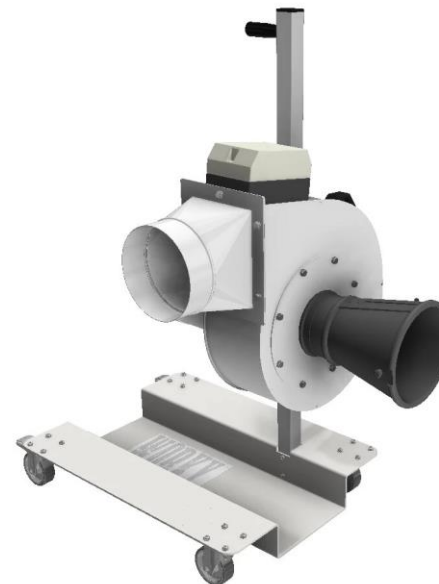
	Włącznik	Dł. węża	Wentylator	Maks. przepływ powietrza
GROLLY-T	√	1 m	1,1 kW	2.100 m3/h

## WENTYLATOR MOBILNY DO SAMOCHODÓW OSOBOWYCH I DOSTAWCZYCH

Mobilny wyciąg spalin do samochodów osobowych i vanów z regulowaną wysokością wentylatora, zintegrowanym włącznikiem/wyłącznikiem i gumową ssawką.

Wentylator 0,75 kW, 400V trójfazowy.

W dodatkowej opcji wyposażenia elastyczny wąż.



	Włącznik	Maks. szerokość	Wentylator	Maks. przepływ powietrza
GROLLY-YT	√	1750 mm	0,75 kW	1.700 m3/h

## WĄŻ DO ODPROWADZANIA SPALIN

Wąż o długości 10 m do wentylatorów mobilnych GROLLY o średnicy 150 mm. Wąż powlekany PCV z metalową spiralą i może pracować w temperaturze do 110°C.

	Ø Wąż	Długość	Zacisk węża	Maks. temp.
GROLLY-GTP15010	150 mm	10 m	√	110°C



## WÓZEK Z ZESTAWEM „Y” DO WYSOKICH TEMPERATUR

Zestaw na wózku umożliwiającą jego niezależne ustawienie za pojazdem w celu odprowadzania gorących spalin wyrzucanych podczas PROCESU REGENERACJI DPF.

Maksymalny zasięg ramion 175 cm. W komplecie 2 elastyczne węże o długości 1,25 m o odporności termicznej (maks. 500°C) i trójnik Y. Ssawki wykonane są ze stali nierdzewnej.



	Ø węża	Długość	Temp.	Wymiary
<b>GYNMA-150125125HT5</b>	2 X 125 mm	2 x 1,25 m	500°C	1750 x 493 x H493





## POJEDYNCZY ODCIĄG SPALIN



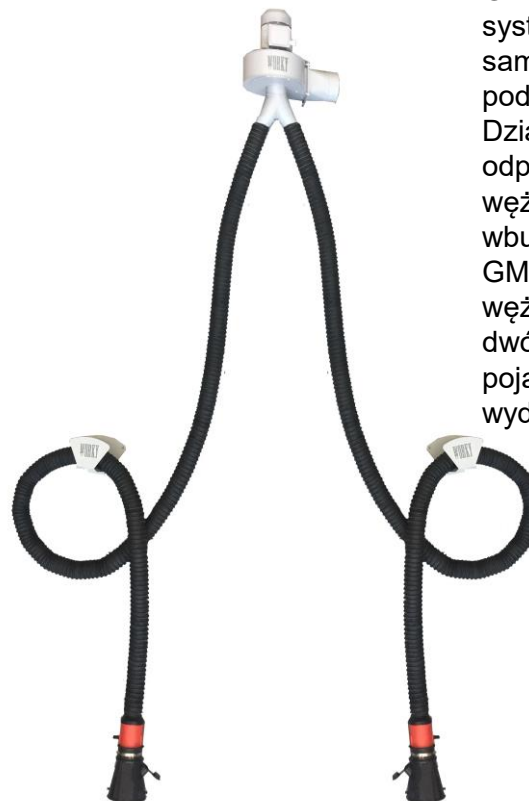
GMS - Gas Mini-Set, najprostszy system do usuwania spalin samochodowych i motocyklowych podczas napraw mechanicznych.

Działanie odciągu polega na odprowadzeniu spalin za pomocą węża ze ssawką dzięki pracy wbudowanego wentylatora.

Zestaw składa się z wentylatora 0,37 kW, z łącznikiem do elastycznego węża zakończonego ssawką, uchwyty ściennego do jego podwieszenia.

	Wentylator	Ø Wąż	Długość	Ssawka
<b>GMS1755</b>	0,37 kW	75 mm	5 m	GRN
<b>GMS1755-K</b>	0,37 kW	75 mm	5 m	GRNK
<b>GMS1757</b>	0,37 kW	75 mm	7,5 m	GRN
<b>GMS1757-SB</b>	0,37 kW	75 mm	7,5 m	-
<b>GMS17510</b>	0,37 kW	75 mm	10 m	GRN
<b>GMS11005</b>	0,37 kW	100 mm	5 m	GRN
<b>GMS11007</b>	0,37 kW	100 mm	7,5 m	GRN
<b>GMS110010</b>	0,37 kW	100 mm	10 m	GRN

## PODWÓJNY ODCIĄG SPALIN



GMS - Gas Mini-Set 2, najprostszy system do usuwania spalin samochodowych i motocyklowych podczas napraw mechanicznych.

Działanie odciągu polega na odprowadzeniu spalin za pomocą węża ze ssawką dzięki pracy wbudowanego wentylatora.

GMS2 posiada dwa elastyczne węże, co pozwala na obsługę dwóch obszarów roboczych oraz pojazdów z dwiema rurami wydechowymi.

Zestaw składa się z wentylatora 0,37 kW, z trójfazowym włącznikiem ON/OFF z ochroną termiczną, dwóch węży Ø100, uchwyty ściennego do jego podwieszenia, oraz ssawek.

	Wentylator	Ø Wąż	Długość	Ssawka
<b>GMS2755</b>	0,37 kW	2 x 75 mm	5 m	GRN
<b>GMS2757</b>	0,37 kW	2 x 75 mm	7,5 m	GRN
<b>GMS27510</b>	0,37 kW	2 x 75 mm	10 m	GRN
<b>GMS21005WN</b>	0,75 kW	2 x 100 mm	5 m	-
<b>GMS21005</b>	0,75 kW	2 x 100 mm	5 m	GRN
<b>GMS21007</b>	0,75 kW	2 x 100 mm	7,5 m	GRN
<b>GMS210010</b>	0,75 kW	2 x 100 mm	10m	GRN
<b>GMS2755</b>	0,75 kW	2 x 75 mm	5 m	GRN

## WĄŻ

Konstrukcja węża GT2 wykonana jest z wulkanizowanego w wysokiej temperaturze kauczuku EPDM.

Temperatura robocza węża to  $-40^{\circ}\text{C}$  to  $+200^{\circ}\text{C}$ . Wąż jest całkowicie odporny na zgniatanie dzięki spirali z nylonu, który utrzymuje strukturę węża również przy wysokich temperaturach. Wewnętrzna część węża jest zaimpregnowana, co pozwala na płynny przepływ gazu i zabezpiecza również wąż przed działaniem kwasów i toksycznych gazów.



	Ø Wąż	Długość
<b>GT2-752</b>	75 mm	2,5 m
<b>GT2-755</b>	75 mm	5 m
<b>GT2-757</b>	75 mm	7,5 m
<b>GT2-7510</b>	75 mm	10 m
<b>GT2-7512</b>	75 mm	12,5 m
<b>GT2-7515</b>	75 mm	15 m
<b>GT2-1002</b>	100 mm	2,5 m
<b>GT2-1005</b>	100 mm	5 m
<b>GT2-1007</b>	100 mm	7,5 m
<b>GT2-10010</b>	100 mm	10 m
<b>GT2-10015</b>	100 mm	15 m
<b>GT2-12510</b>	125 mm	10 m
<b>GT2-15010</b>	150 mm	10 m

## UCHWYT DO PODWIESZANIA WĘŻA

Metalowy uchwyt ścienny malowany farbą epoksydową do przechowywania elastycznych węży lub elementów Y, gdy nie są używane.



	Odpowiedni dla	
<b>GWB-100</b>	75 mm	100 mm
<b>GWB-125</b>	125 mm	150 mm

## ODCIĄG SPALIN Z SSAWKĄ MOBILNĄ (NA WÓZKU)



GMS-AU jest prostym systemem odciągu spalin do testów kontroli emisji. Ssawka ze stali nierdzewnej montowana na wózku, co zapewnia bezpośredni dostęp do pojazdów bez ich dotykania, przy temperaturze do 200°C.

Zestaw składa się z wentylatora o mocy około 1 kW, węża o długości 5 m i montowanej na wózku ssawki ze stali nierdzewnej, dedykowanej do testów emisji zarówno w samochodach osobowych (Ø100 mm) jak i ciężarowych (Ø150 mm).

	Wentylator	Ø węża	Długość	Temp.
<b>GMSAU-100</b>	0,75 kW	100 mm	5 m	200°C
<b>GMSAU-150</b>	1,1 kW	150 mm	5 m	200°C

## ODCIĄG STOSOWANY PODCZAS REGENERACJI FILTRA DPF



Pojedynczy odciąg spalin GMS-AU150T5 do zastosowania podczas regeneracji (wypalania) filtra cząstek stałych DPF.

Przeznaczony do warsztatów, które obsługują samochody z filtrami DPF i zajmują się ich regeneracją.

Podczas regeneracji nie można stosować standardowych systemów ekstrakcji, gdyż spaliny o wysokiej temperaturze, w dużych objętościach są szkodliwe. Odporność termiczna węża w tym przypadku wynosi 500 – 700 °C.

	Wentylator	Ø węża	Długość	Temp.
<b>GMSAU-150T5</b>	1,1 kW	150 mm	5 m	500°C
<b>GMSAU-150T7</b>	1,1 kW	150 mm	5 m	700°C



**WORKY**  
P.M.  
K.M.

**ELWICO**  
**SERWIS**



**ELWICO SERWIS SP. Z O.O.**  
**Ul. W. Kadłubka 35**  
**02-496 Warszawa**

**Tel. +48 22 867-55-13, 22 662-49-43**  
**Tel. kom. +48 501-496-829**  
**biuro@elwico.com.pl www.elwico.com.pl**