

# MOBILNY ODCIĄG SPALIN GROLLY

**Mobilny odciąg spalin z silnikiem 0,5 KM (0,37 kW) z regulacją wysokości i przełącznikiem start / stop.**



Mobilny system odciągowy GROLLY doskonały do odciągu spalin z pojazdów jednorurowych.

System nie wymaga montażu, a spaliny są odprowadzane z budynku przez elastyczny wąż o długości 10 m i o średnicy 125 mm.

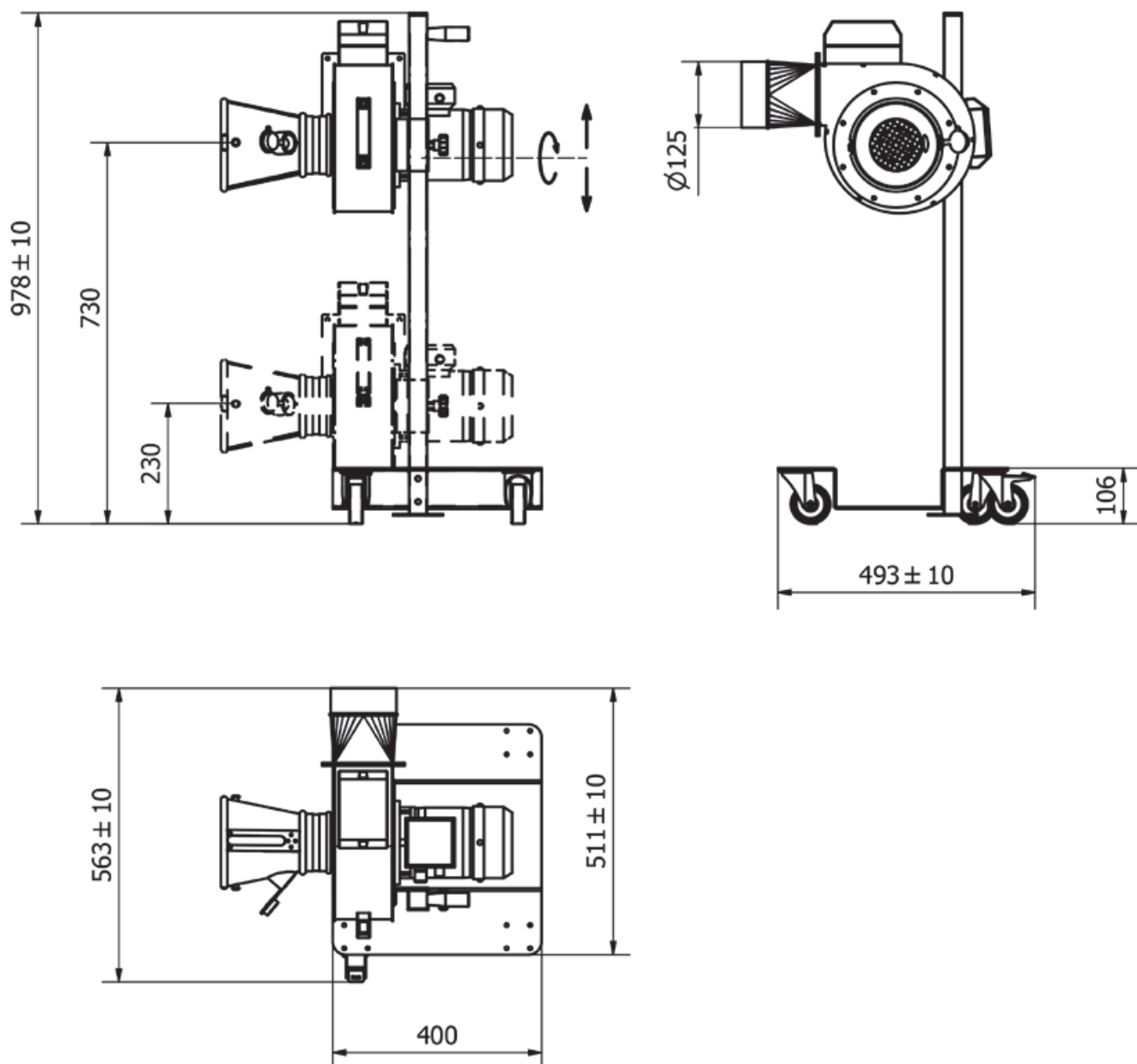
Jest prosty w obsłudze i jest idealnym rozwiązaniem dla małych warsztatów samochodowych, serwisów pojazdów motocyklowych, prywatnych garaży lub dowolnego pomieszczenia technicznego.



GROLLY	HP	V	HZ	Phases	on/off
GROLLY	0,5	400	50	3	✓



# GROLLY – dane techniczne



## Informacje na temat wentylatora:

**GSA0,5HP /0,37kW/ dla odciągu spalin:**

Max przepływy 900 m<sup>3</sup>/h

Max ciśnienie 100 mm H<sub>2</sub>O

Zakres pracy wentylatora posiada od 300 m<sup>3</sup>/h do 900 m<sup>3</sup>/h, w zależności od spadków ciśnienia na systemie (np. przy dłuższej linii, na jej końcu wystąpi niższa wydajność / niższy przepływ). Przy krótszej linii uzyskuje się lepsze parametry.

