

Uniwersalna platforma mobilna udźwig 2 t

Uniwersalna platforma nożycowa o udźwigu 2 t do bezpiecznego i łatwego demontażu i montażu silników, skrzyń biegów, akumulatorów HV i elementów podwozia.



Wsporniki umożliwiają bezpieczną pracę

- Prosta obsługa
- Szeroka gama akcesoriów do wszystkich zastosowań
- Kompaktowa konstrukcja zapewnia dużo miejsca pod pojazdem
- 14 otworów montażowych rozmieszczonych po lewej i prawej stronie platformy daje wiele możliwości montażu akcesoriów
- Sterowany hydraulicznie skok podnoszenia ładunku, uruchamiany stopą za pomocą przycisku umieszczonego na podłodze, uruchamia pompę dwustronnego działania, która zapewnia szybkie i bez wysiłkowe podnoszenie dowolnego ładunku.
- Zintegrowany zawór hamulca opuszczania umożliwia dokładne dostosowanie prędkości opuszczania.
- Dwa kółka samonastawne ze zintegrowanymi hamulcami postojowymi ułatwiają manewrowanie i bezpieczne parkowanie.

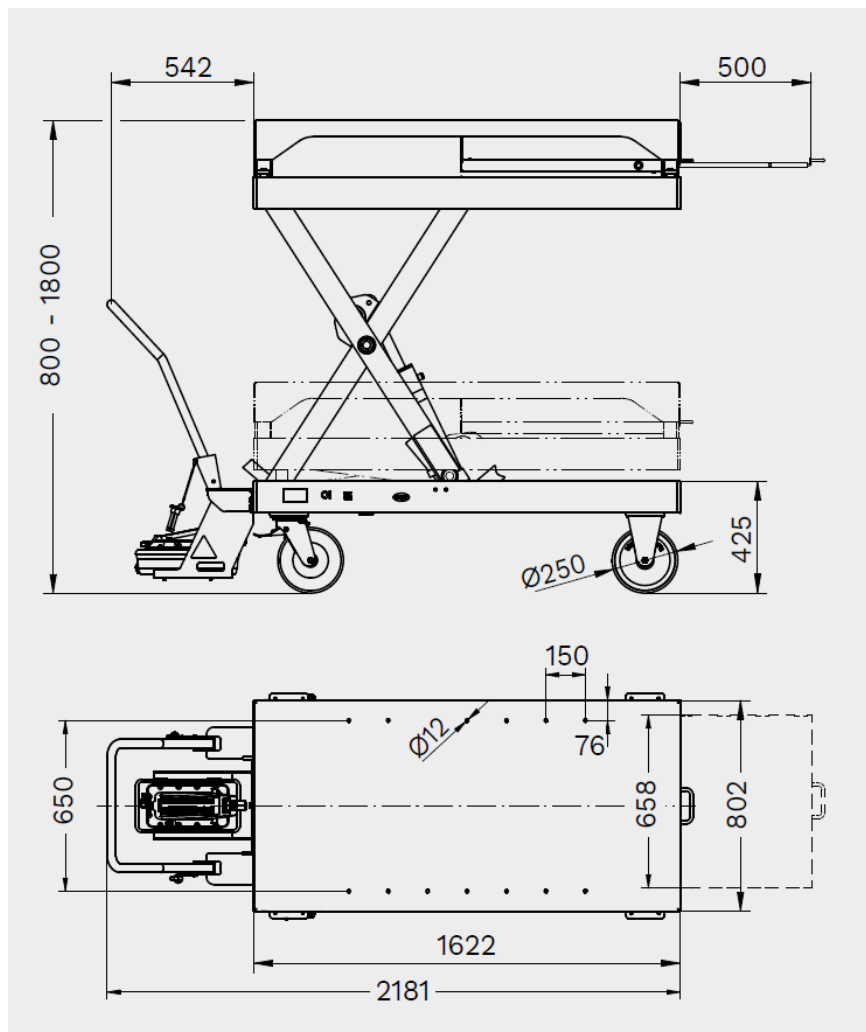


Uniwersalna platforma mobilna udźwig 2 t



Dane techniczne

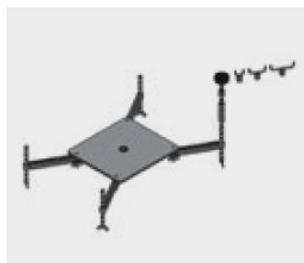
Waga	460 kg
Udźwig	2000 kg
Maks. wysokość podnoszenia	1800 mm
Min. wysokość podnoszenia	80 mm
Skok	1000
Długość	2181 mm
Szerokość	802 mm





3136

Uniwersalne zastosowanie w samochodach osobowych. Szczególnie nadaje się do automatycznych skrzyń biegów. Pas napinający do mocowania ładunku, duża gumowa powierzchnia podparcia, nośność 400 kg, sworzeń \varnothing 35 mm, wymiary 300 x 240 mm (do zastosowania tylko w połączeniu z uniwersalnym adapterem, nr art. 103544).



103802

Płyta agregatowa z ramionami podporowymi

Szczególnie wszechstronna płyta agregatowa do demontażu i montażu silników, skrzyń biegów, osi, układów wydechowych itp. Rozszerzalne ramiona podporowe ze zintegrowanymi wrzecionami gwintowanymi i licznymi elementami podporowymi umożliwiają łatwą adaptację do różnych wymagań montażowych.



107856

Uniwersalna podpora

Szybkie i bezpieczne usuwanie i instalowanie kompletnej integralnej ramy podporowej, ze wszystkimi jednostkami w połączeniu ze stołami podnośnymi serii Master Gear. Do jej zabezpieczenia użyto żółtego chromianowanego paska napinającego.



103544

Uniwersalny wspornik \varnothing 35 mm

Wyposażony w tuleję, otwór montażowy \varnothing 35 mm odpowiedni do mocowania różnych narzędzi, takich jak płyta przekładniowa GA samochód osobowy.

