

# WYWAŻARKA SP250R

Elektroniczne wyważarki do kół sterowane mikroprocesorem



Wyważarka z automatyczną sekwencją programu, z pamięcią wszystkich zmierzonych wartości:

Program ALU S uruchamia się automatycznie. Sterowana optymalizacja obręczy/opony. Pedał hamulca postojowego do blokowania koła podczas umieszczania ciężarków.



Ø 40mm  
WAŁ O DUŻEJ  
WYTRZYMAŁOŚCI

DUŻY ODSTĘP  
270 mm

PEDAŁ HAMULCA

## AUTOMATYCZNY START-STOP



Uruchomienie automatyczne po opuszczeniu osłony koła



Automatyczne zatrzymanie w pozycji niewyważenia zewnętrznego.

## AUTOMATYCZNY POMIAR ODLEGŁOŚCI + ŚREDNICY



Suwmiarka do automatycznego pomiaru odległości i średnicy. Automatyczny program ALU S.



ALU-S



STATIC



DYN



SPLIT

### Dane techniczne

Szerokość obręczy	1.5" – 22"
Średnica obręczy	10" – 30" 10" – 26" Automatic
Maksymalny ciężar koła	65 kg
Dokładność	1 g
Czas cyklu	6 sek.
Prędkość obrotowa cyklu	< 100 rpm
Zasilanie elektryczne	230V-50-60Hz

### SZYBKI WYBÓR PROGRAMU



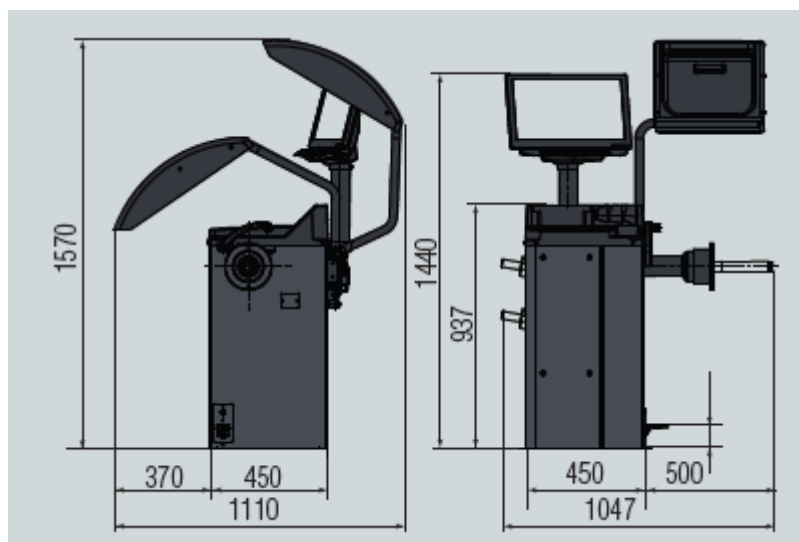
- ALUS
- ALUS1
- ALUS2
- STAT
- STAT1
- STAT2
- DYNAMIC

Za pomocą automatycznego, wewnętrznego miernika danych można dokonać wyboru spośród 7 programów.

### BIEG OBRĘCZY



Pomiar bicia obręczy za pomocą wewnętrznego miernika danych.



### WYPOSAŻENIE STANDARDOWE



Cyrkiel do pomiaru obręczy



GAR 111 (Ø 44-112 mm)

Stożki (Ø 44 - 104 mm) + kołnierzyk mocujący dla samochodów osobowych



GAR 101

Nakrętka blokująca

### WYPOSAŻENIE DODATKOWE



GAR 301

Automatyczny miernik szerokości koła