

# WYWAŻARKA SP 238RFM

Wyważarka z automatyczną sekwencją programu, z pamięcią wszystkich zmierzonych wartości:

Program ALU S uruchamia się automatycznie. Sterowana optymalizacja obręczy/opony. Pedał hamulca postojowego do blokowania koła podczas umieszczania ciężarów.



## AUTOMATYCZNY START-STOP



Uruchomienie automatyczne po opuszczeniu osłony koła



STOP (OUT)

Automatyczne zatrzymanie w pozycji niewyważenia zewnętrznego.

## AUTOMATYCZNY POMIAR ODLEGŁOŚCI + ŚREDNICY



Suwmiarka do automatycznego pomiaru odległości i średnicy. Automatyczny program ALU S.

## ALU

ALUS  
ALUS1  
ALUS2  
STAT  
STAT1  
STAT2  
DYNAMIC



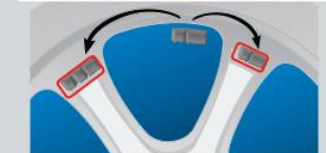
## INTERAKTYWNOŚĆ



Podświetlany wyświetlacz graficzny LCD o wymiarach 132 x 40 mm.

## OPTYMALIZACJA

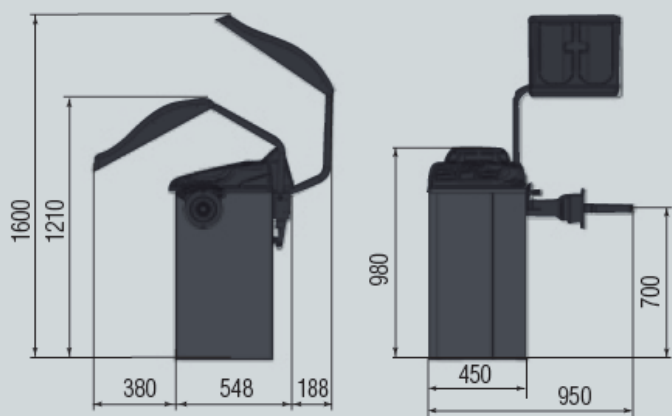
Optymalizacja felgi/opony (program dopasowania)



Ukryty program wagowy

## Dane techniczne

Szerokość obręczy	1.5" – 30"
Średnica obręczy	10" – 30" 10" – 26" Automatic
Maksymalny ciężar koła	65 kg
Dokładność	1 g
Czas cyklu	6 sek.
Prędkość obrotowa cyklu	< 100 rpm
Zasilanie elektryczne	230V-50-60Hz



## WYPOSAŻENIE STANDARDOWE



Cyrkiel do pomiaru obręczy



GAR 111  
(Ø 44-112 mm)

Stożki (Ø 44 - 104 mm)  
+ kołnierz mocujący  
dla samochodów  
osobowych



GAR 101

Nakrętka blokująca

## WYPOSAŻENIE DODATKOWE



GAR 301

Automatyczny miernik szerokości koła

# ELWICO

ELWICO SERWIS SP. Z O.O. SP. K.  
Ul. W. Kadłubka 35,  
02-496 Warszawa

Tel. +48 22 867-55-13, 22 662-49-43  
Tel. kom. +48 501-496-829  
biuro@elwico.com.pl www.elwico.com.pl

