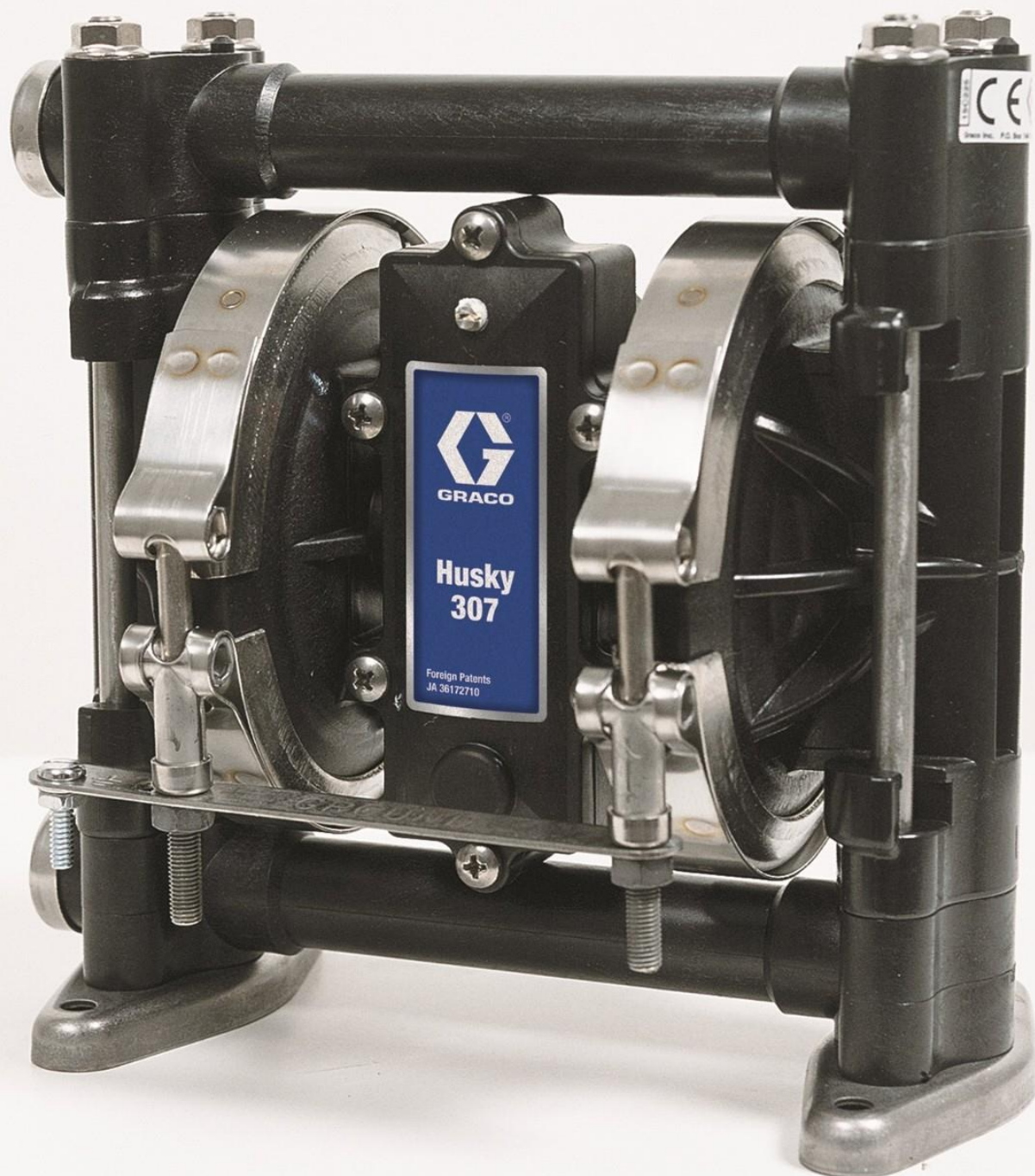


Husky 307

Pneumatyczna pompa membranowa
do płynów agresywnych



ELWICO

Przedstawiciel producenta: ELWICO SERWIS Sp. z o.o. Sp. K.
warsztat@elwico.com.pl; www.elwico.com.pl

Husky 307

Pneumatyczna pompa membranowa do płynów agresywnych

Pompa membranowa pneumatyczna Husky 307 jest wyposażona w zawór powietrza o niskim pulsowaniu i bez przestojów, który zapewnia płynne i szybkie przełączanie.

Pompa HUSKY 307 dedykowana do przepompowywania oleju, dozowanie i przepompowywanie paliwa, dozowanie płynu do spryskiwaczy szyb oraz dozowanie wody i środka zapobiegającego zamarzaniu.

- Przepływ płynu do 26,5 l/m
- Praca przy ciśnieniu od 1.4 bar do 6.9 bar dla maksymalnego przepływu
- Maksymalne ciśnienie robocze 6.9 bar dla długich odcinków linii
- Wysokowydajny zawór powietrza działa przy maksymalnym przepływie 0.17 m³/min
- Możliwość uziemienia w celu zmniejszenia ryzyka porażenia prądem i ładunkami elektrostatycznymi

DANE TECHNICZNE

Maksymalne ciśnienie robocze cieczy	6.9 bar
Maksymalne swobodny przepływ*	26.5 l/min
Maksymalna prędkość pompy	330 cykl/min
Przemieszczenie cieczy na cykl**	0.076 l
Maksymalna wysokość ssania	2.1 m na sucho; 3.7 m na mokro
Maksymalny rozmiar pompowalnych ciał stałych	1.5 mm
Maksymalna temperatura robocza otoczenia ***	82.2 °C
Maksymalna temperatura robocza membrany ***	65.6 °C
Poziom hałasu przy ciśnieniu powietrza 3,5 bar, 0,35 MPa przy 50 cykl/min	75 dB(A)
Maksymalne zużycie powietrza	0.17 m ³ /min
Zakres roboczy ciśnienia powietrza	1.4 bar do 6.9 bar, 0.14 MPa to 0.69 Mpa
Rozmiar wlotu powietrza	1/4 (F)
Rozmiar wlotu cieczy	3/8 (F)
Rozmiar wylotu cieczy	3/8 (F)
Waga	2.4 kg

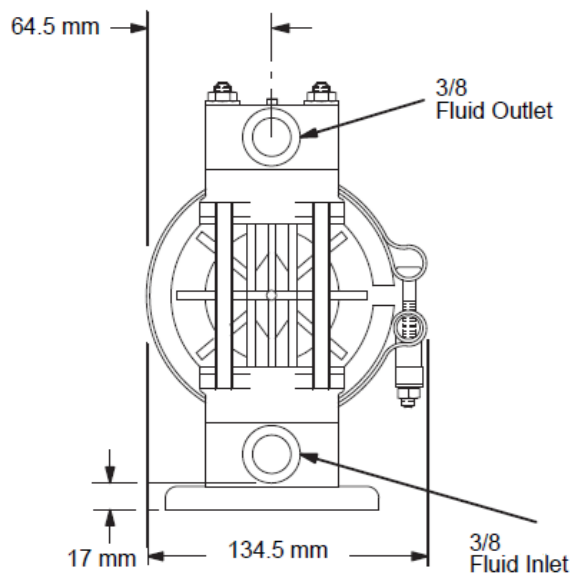
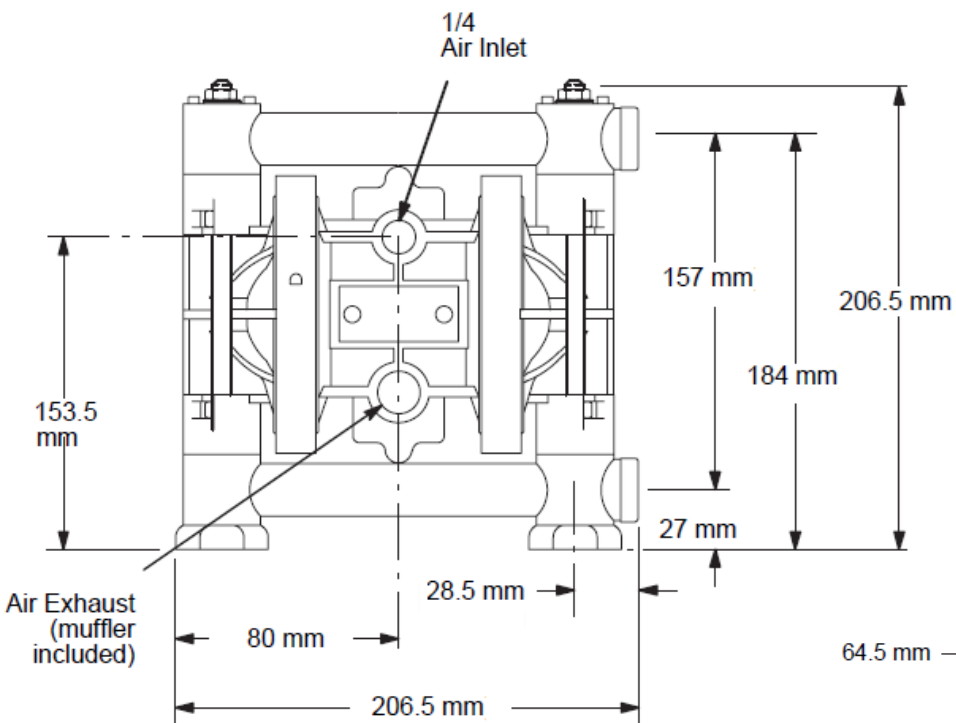
* Przepływy dotyczą tłumika i nie różnią się w zależności od materiału membrany.

** Wyporność na cykl może się różnić w zależności od warunków ssania, wysokości tłoczenia, ciśnienia powietrza i rodzaju cieczy.

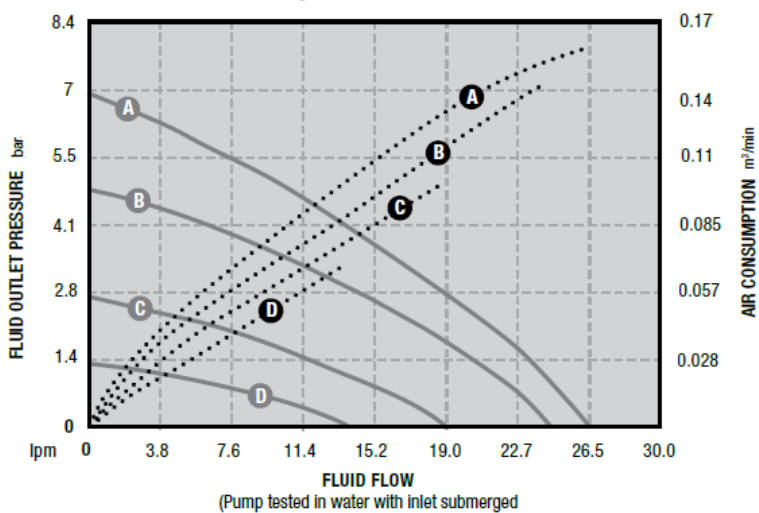
*** Rzeczywista wydajność pompy może ulec zmianie w wyniku długotrwałego użytkowania w temperaturze.

Husky 307

Pneumatyczna pompa membranowa do płynów agresywnych



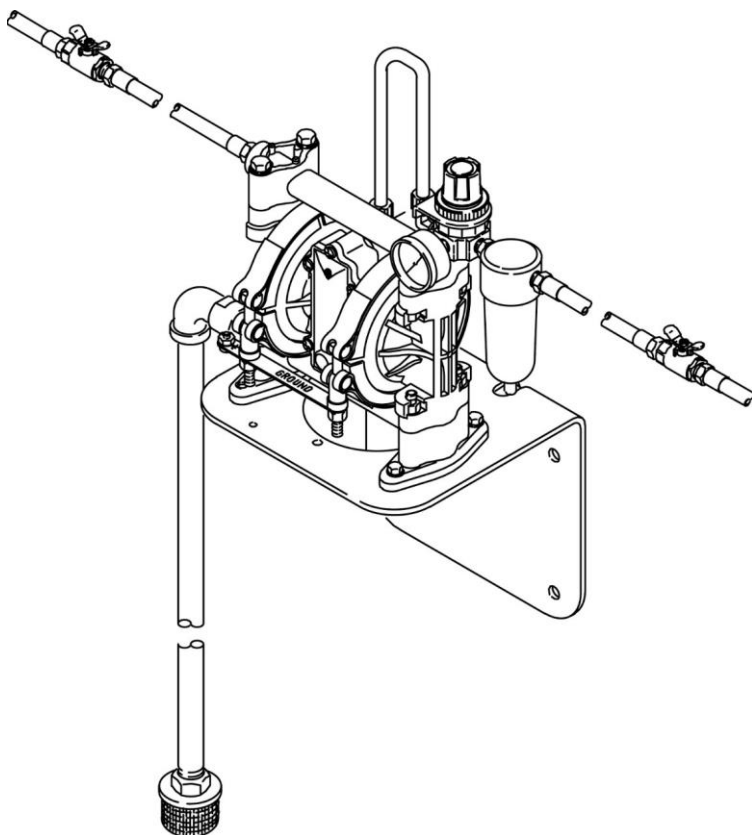
Husky 307 Performance



Husky 307

Pneumatyczna pompa membranowa do płynów agresywnych

Zestaw pompy HUSKY 307 237161



Zestaw pompy HUSKY 307

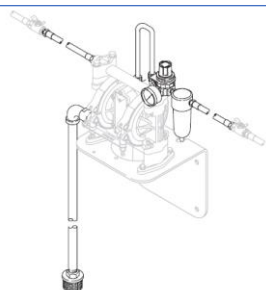
237161



D31255 POMPA HUSKY 307



224835 UCHWYT NA POMPE



237160 ZESTAW DOZUJĄCY