

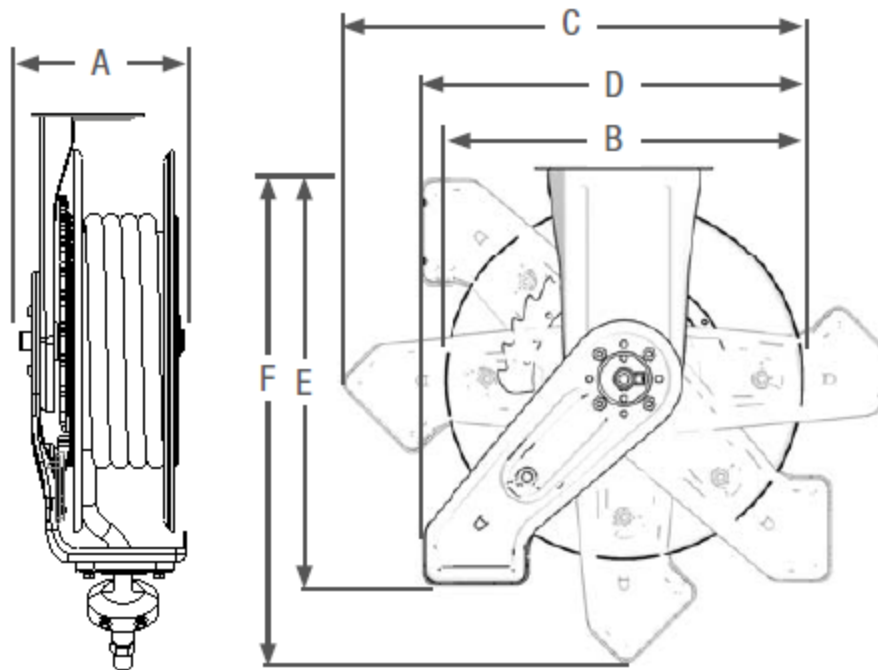
ZWIJADŁO SERIA SD

ZWIJADŁO / BĘBEN DO NAWIJANIA WĘŻA ZE STALOWĄ SZPUŁĄ GRACO SERIA SD

Zwijadła serii SD służą do nawijania węży do transportu: oleju na bazie ropy naftowej i oleju syntetycznego, smaru, powietrza, wody, płynów przeciw zamarzaniu, płynu do spryskiwaczy.

Długość nawijanego węży do 19,8 metra.

Bębny ze stalową szpułą zaprojektowane do codziennego zastosowania u dealerów samochodów osobowych, lekkich i średnich ciężarówek, obsługi flot w warsztatach konserwacji i napraw pojazdów.



Częstość użycia

Wytrzymałość

WYMIARY

	SERIA SD, ROZMIAR 10	SERIA SD, ROZMIAR 20
A	177 mm	177 mm
B	412 mm	460 mm
C	533 mm	594 mm
D	435 mm	488 mm
E	495 mm	554 mm
F	571 mm	640 mm

Miejsca

- Dealerzy samochodów ciężarowych • Punkt obsługi flotowej • Obsługa urzędów górń
- Garaże publiczne • Obsługa pojazdów budowlanych • Mobilne serwisy ciężarowe •

ELWICO

ELWICO SERWIS SP. Z O.O. SP. K.

Ul. W. Kadłubka 35,
02-496 Warszawa

Tel. +48 22 867-55-13, 22 662-49-43

Tel. kom. +48 501-496-829

biuro@elwico.com.pl www.elwico.com.pl



Wysokowydajne zwijadła przeznaczone do zadań wysoko obciążeniowych, wymagających częstego stosowania oraz wyjątkowej trwałości i wytrzymałości.

- Podwójna podstawa ramy • Metalowa szpula • Mocna konstrukcja, do użytku w pomieszczeniach i na zewnątrz • Niewielkie wymiary • Uszczelnione sprężyny • Regulacja sprężyny w terenie • Beziskrowy zatrask • Szczelne łożyska rolek •

Charakterystyka

- ❑ Zaprojektowane do codziennego użytkowania, na przykład w autoryzowanych serwisach samochodowych, serwisach flotowych i punktach szybkiej obsługi
- ❑ Wzmocniona struktura ramy z wytrzymałej stali jest odporna na skręcanie i wyginanie
- ❑ Trwała sprężyna zapewnia stały moment obrotowy w całym zakresie ruchu
- ❑ Elastyczne ustawienia położenia ramienia prowadzącego umożliwiają mocowanie do blatu, sufitu, ściany lub samochodu ciężarowego
- ❑ Stalowa szpula do wymagających zastosowań
- ❑ Otwory złączy obrotowych zapewniają wysoką wydajność przy minimalnych stratach ciśnienia
- ❑ Dostępne są zestawy obudów – to idealne rozwiązanie w sytuacji, gdy liczy się wygląd i ochrona
- ❑ Dostępne w sześciu kolorach. Kolorem standardowym jest metaliczny niebieski.



Dodatkowe akcesoria

Obudowy zwijadeł



Dostępne w 6 kolorach

Wspornik modernizacyjny



Wspornik montażowy



Zestaw blokujący z kulką



Zestaw wlotu węża do zwijadeł serii SD i XD

