

Zwijadło do ładowania samochodów elektrycznych



ELWICO

ELWICO SERWIS SP. Z O.O. SP. K.
Ul. W. Kadłubka 35
02-496 Warszawa

Tel. +48 22 867-55-13, 22 662-49-43
Tel. kom. +48 501-496-829
biuro@elwico.com.pl www.elwico.com.pl



Zwijadło do ładowania samochodów elektrycznych



Zwijadło do ładowania samochodów elektrycznych z przewodem ładującym długości 4+1 m. Przewody zakończone z złączami typu 2 (po stronie skrzynki ściennej) i złączami typu 2 po stronie samochodu.

Zwijadło wyposażone jest wyłącznik przeciążeniowy oraz spowalniacz zwijania.

Kompatybilny ze wszystkimi samochodami elektrycznymi i hybrydami wyposażonymi we wtyk Type 2.

Zastosowanie:

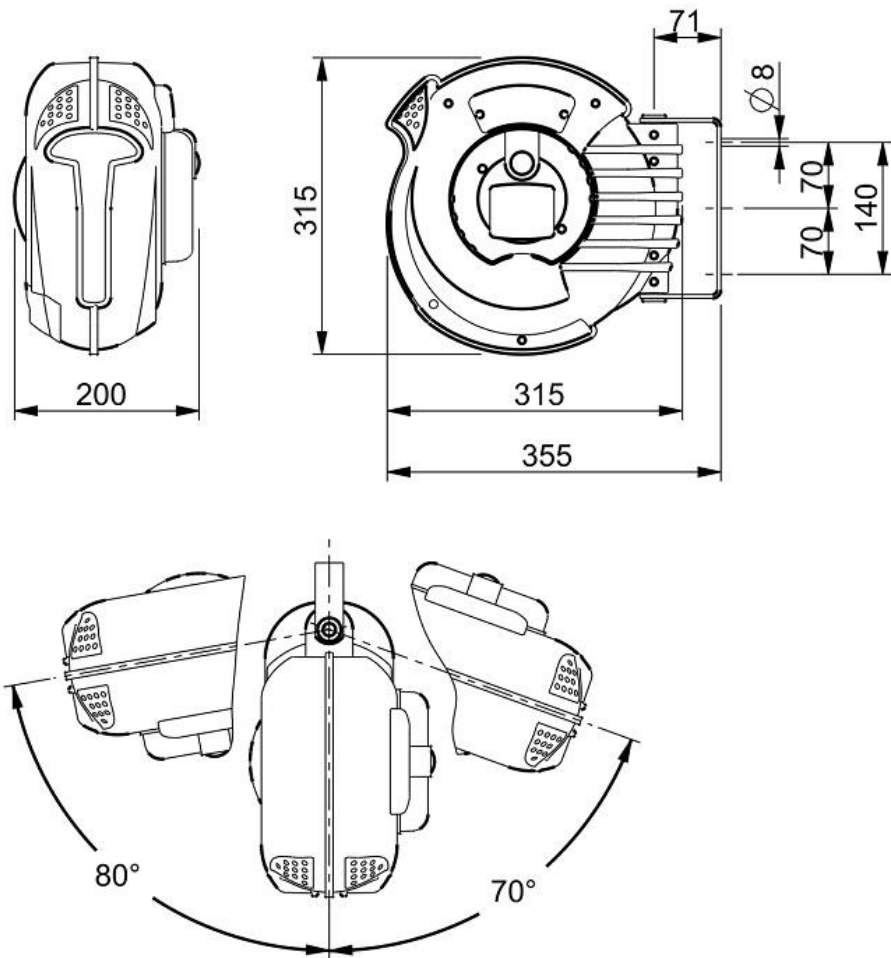
- warsztaty samochodowe
- do użytku prywatnego
- parkingów firmowych
- garaży hotelowych
- oraz wszędzie tam, gdzie posiadanie źródła ładowania pod ręką są koniecznością



Dane techniczne

Wtyczka wyjściowa	TYP 2
Gniazdo wlotowe	TYP 2
Długość kabla	4+1 m
Typ kabla	3G 2,5+1x0,5
Moc z przewodem zwiniętym	3.6 kW 16 A - 230 V
Zasilanie z odwiniętym przewodem	4.6 kW 20 A - 230 V
Waga	4.8 kg
Wymiary (cm)	55 x 33 x 25





Wyłącznik przeciążeniowy



Wtyczki z zatyczkami