

# Żurawik warsztatowy

udźwig 550 kg, 1 100 kg

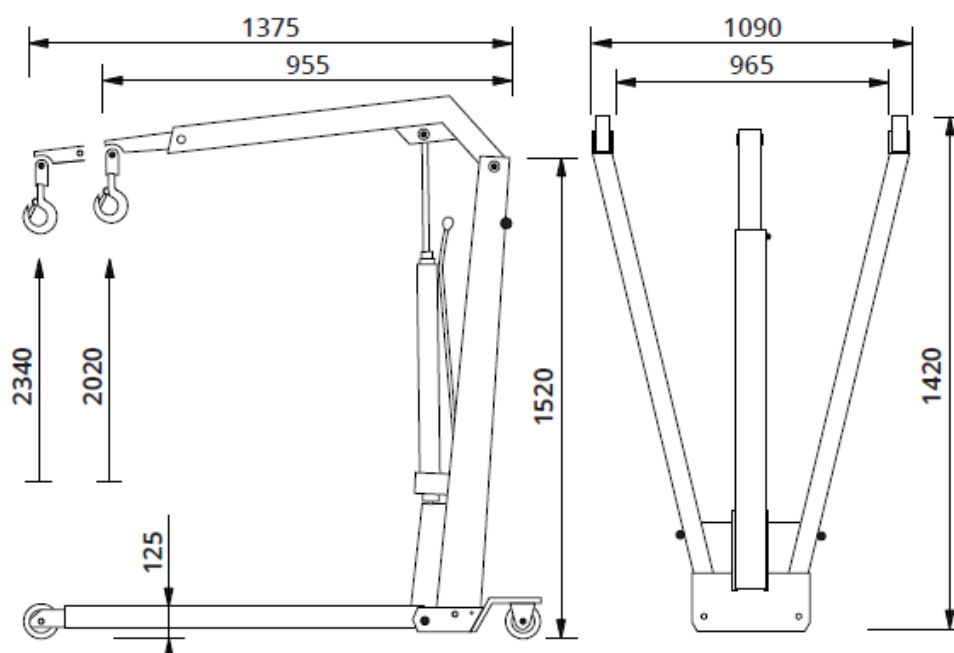


Żurawiki warsztatowe dedykowane do podwieszania i transportu ładunków przy pracach serwisowych.

## Opis:

- ❑ Łatwe i szybkie składanie co ułatwia przechowywanie
- ❑ Po złożeniu żurawik zajmuje minimum miejsca na podłodze w warsztacie
- ❑ Ramię wysięgnika o dużym udźwigu - 5. pozycji wysuwu
- ❑ Wytrzymały chromowany tłok pompy zapewniają długą żywotność
- ❑ Wbudowany zawór bezpieczeństwa
- ❑ Wyposażony w 2 kółka zwrotne i 2 stałe koła co pozwala na efektywniejsze manewrowanie nawet przy maksymalnym obciążeniu
- ❑ Hak obraca się o 360°
- ❑ Ręczna obsługa przy zwalnianiu mechanizmu pozwala na zachowanie optymalnego bezpieczeństwa podczas opuszczania

Dane techniczne	WJN5	WJN10
Udźwig	550 kg	1100 kg
Wysokość podnoszenia	2020 - 2340 mm	2020 - 2340 mm
Ramię żurawika	955 - 1375 mm	955 - 1375 mm
Wysokość stopy żurawika	125 mm	125 mm
Długość żurawika	1420 mm	1420 mm
Wysokość żurawika	1520 mm	1520 mm
Wewnętrzna szerokość	955 mm	985 mm
Zewnętrzna szerokość	1080 mm	1110 mm
Waga	75 kg	95 kg



## Ramię żurawika



	Udźwig ramienia kg				
	pozycja 1	pozycja 2	pozycja 3	pozycja 4	pozycja 5
WJN5	550	500	450	400	350
WJN10	1100	1000	900	800	700