

Żuraw warsztatowy z podstawą dostosowaną do europalet 500, 1100 kg

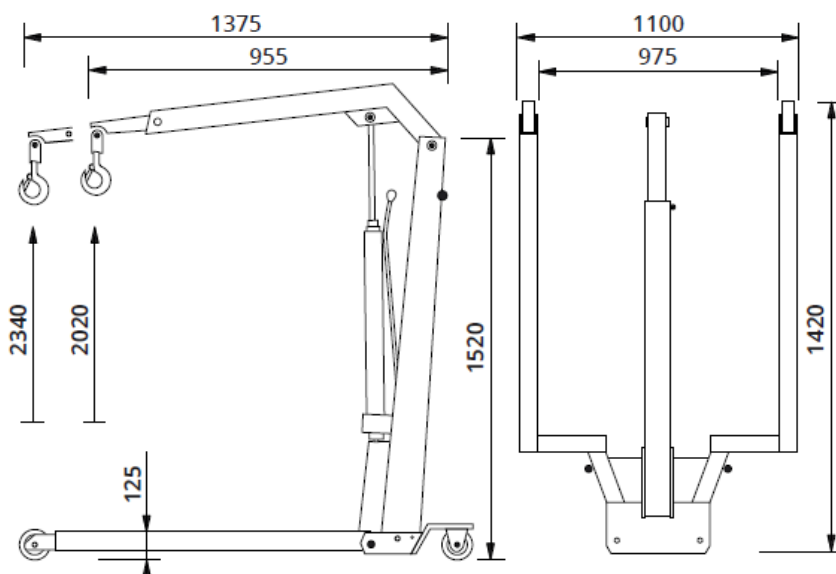


Żurawiki warsztatowe dedykowane do podwieszania i transportu ładunków przy pracach serwisowych z podstawą dostosowaną do umieszczenia europalet.

Opis:

- ❑ Żuraw warsztatowy wyposażony w tłok chromowany na twardo dla dłuższej żywotności
- ❑ Ramię wysięgnika o dużym udźwigu – 5 pozycji wysuwu
- ❑ Żurawik obraca się o 360°, zapewniając doskonałą pracę w każdych warunkach pracy
- ❑ Wbudowany zawór bezpieczeństwa
- ❑ Skrętne, wytrzymałe koła ułatwiają manewrowanie nawet przy maksymalnym obciążeniu
- ❑ Hak obracający się o 360°
- ❑ Ręczna obsługa przy zwalnianiu mechanizmu pozwala na zachowanie optymalnego bezpieczeństwa podczas opuszczania
- ❑ Wewnętrzna szerokość ramy umożliwia stosowanie z europaletami

Dane techniczne	WJN5EUR	WJN10EUR
Udźwig	500 kg	1100 kg
Wysokość podnoszenia	2020 - 2340 mm	2020 - 2340 mm
Ramię żurawika	955 - 1375 mm	955 - 1375 mm
Wysokość stopy żurawika	125 mm	125 mm
Długość żurawika	1420 mm	1420 mm
Wysokość żurawika	1520 mm	1520 mm
Wewnętrzna szerokość	925 mm	925 mm
Zewnętrzna szerokość	1100 mm	1100 mm
Waga	75 kg	95 kg



Ramię żurawika



	Udźwig ramienia kg				
	pozycja 1	pozycja 2	pozycja 3	pozycja 4	pozycja 5
WJN5EUR	550	500	450	400	350
WJN10EUR	1100	1000	900	800	700