

Żuraw warsztatowy z podstawą dostosowaną do europalet 2000, 2500 kg

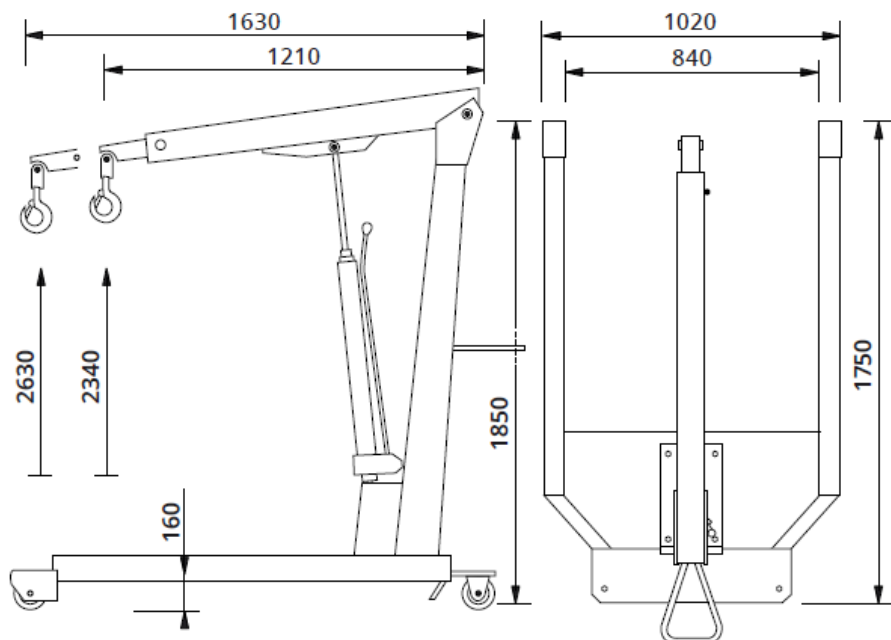


Żurawiki warsztatowe dedykowane do podwieszania i transportu ładunków przy pracach serwisowych z podstawą dostosowaną do umieszczenia europalet.

Opis:

- ❑ Żuraw warsztatowy wyposażony w tłok chromowany na twardo dla dłuższej żywotności
- ❑ Ramię wysięgnika o dużym udźwigu – 5. pozycji wysuwu
- ❑ Żurawik obraca się o 360°, zapewniając doskonałą pracę w każdych warunkach pracy
- ❑ Wbudowany zawór bezpieczeństwa
- ❑ Skrętne, wytrzymałe koła ułatwiają manewrowanie nawet przy maksymalnym obciążeniu
- ❑ Hak obracający się o 360°
- ❑ Ręczna obsługa przy zwalnianiu mechanizmu pozwala na zachowanie optymalnego bezpieczeństwa podczas opuszczania
- ❑ Wewnętrzna szerokość ramy umożliwia stosowanie z europaletami

Dane techniczne	WN20	WN25
Udźwig	2000 kg	2500 kg
Wysokość podnoszenia	2260 – 2540 mm	2260 – 2540 mm
Ramię żurawika	1210 – 1630 mm	1210 – 1630 mm
Wysokość stopy żurawika	160 mm	160 mm
Długość żurawika	1750 mm	1750 mm
Wysokość żurawika	1850 mm	1850 mm
Wewnętrzna szerokość	840 mm	840 mm
Zewnętrzna szerokość	1020 mm	1020 mm
Waga	250 kg	255 kg



Ramię żurawika



	Udźwig ramienia kg				
	pozycja 1	pozycja 2	pozycja 3	pozycja 4	pozycja 5
WN20	2000	1900	1800	1700	1600
WN25	2500	2300	2100	1900	1700