

Żuraw hydrauliczny z podstawą dostosowaną do europalet 1100, 1500 kg

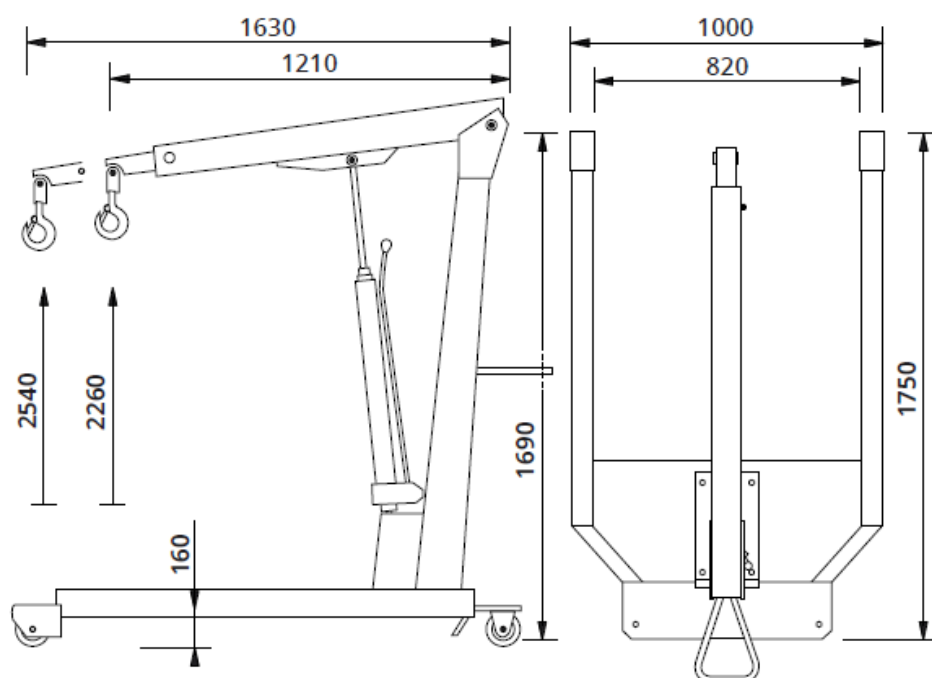


Żurawiki hydrauliczne dedykowane do podwieszania i transportu ładunków przy pracach serwisowych z podstawą dostosowaną do umieszczenia europalet.

Opis:

- ❑ Hydrauliczny żuraw warsztatowy do warsztatów samochodowych i przemysłu
- ❑ Żuraw warsztatowy wyposażony w tłok chromowany na twardo dla dłuższej żywotności
- ❑ Ramię wysięgnika o dużym udźwigu – 5. pozycji wysuwu
- ❑ Żurawik obraca się o 360°, zapewniając doskonałą pracę w każdych warunkach pracy
- ❑ Wbudowany zawór bezpieczeństwa
- ❑ Skrętne, wytrzymałe koła ułatwiają manewrowanie nawet przy maksymalnym obciążeniu
- ❑ Hak obracający się o 360°
- ❑ Ręczna obsługa przy zwalnianiu mechanizmu pozwala na zachowanie optymalnego bezpieczeństwa podczas opuszczania
- ❑ Wewnętrzna szerokość ramy umożliwia pracę z europaletami

Dane techniczne	WN11	WN15
Udźwig	1100 kg	1500 kg
Wysokość podnoszenia	2260 – 2540 mm	2260 – 2540 mm
Ramię żurawika	1210 – 1630 mm	1210 – 1630 mm
Wysokość stopy żurawika	160 mm	160 mm
Długość żurawika	1750 mm	1750 mm
Wysokość żurawika	1690 mm	1690 mm
Wewnętrzna szerokość	820 mm	820 mm
Zewnętrzna szerokość	1000 mm	1000 mm
Waga	168 kg	168 kg



Ramię żurawika



	Udźwig ramienia kg				
	pozycja 1	pozycja 2	pozycja 3	pozycja 4	pozycja 5
WN11	1100	1000	900	800	700
WN15	1500	1400	1300	1200	1100