

ZESTAW OLEJOWY NA BECZKĘ 208 L



Zestawy olejowe GRACO na beczkę olejową z miernikami przepływu i dozowania cieczy, montowane na wózku (wersja mobilna) lub jako wersja stacjonarna.

W zestawach zastosowane są produkty GRACO dedykowane do pracy w różnych serwisach i warsztatach samochodowych.

Zestaw zawiera:

- Uniwersalna pompa olejowa 3:1
- Rura ssawna z PCV
- Zestaw przepływowy (węże)
- Miernik z funkcją PRESET LD5P, z wylewką sztywną lub elastyczną, lub miernik uproszczony / wylewowy / seria EM
- Reduktor sprężonego powietrza
- Wózek

Miernik z funkcją PRESET LD5P



Mierniki do wyboru z elastyczną lub sztywną wylewką

- Programowalne pistolety dozujące.
- Czytelny wyświetlacz LCD zapewnia precyzyjne dozowanie.
- Spust dwupalcowy (modele LDP5 wyposażone w spust zatrzaskowy ograniczający zmęczenie użytkownika)
- Automatyczne odcinanie przepływu po wydaniu zadanej ilości.
- Wzmocniona konstrukcja miernika zapewniająca najwyższą odporność na uderzenia, co przekłada się na długą żywotność.
- Ergonomiczny uchwyt zapewniający komfort użytkownika
- Gwarancja 5 lat





Pistolety dozujące serii EM zostały zaprojektowane tak, aby pozostały sprawne jak najdłużej, bez względu na miejsce użytkowania – czy to mały serwis, czy centrum dozowania płynów dla ciężarówek lub centrum serwisowe maszyn ciężkich.

Seria przepływomierzy EM Graco ma specjalną gwarancję wytrzymałości. Charakteryzują się łatwym w obsłudze menu z wyświetlaczem LCD.

Zalety pistoletu:

- Wysoka przepustowość – **do 30.3 litrów na minutę**;
- Zakręcana końcówka zapobiega wyciekom;
- Obsługa manualna;
- Zawór Legacy – łatwy w obsłudze dozowania oleju, olejów przekładniowych, płynu chłodniczego;
- Sprawdzony w trudnych warunkach – niezawodne podzespoły zabezpieczone przed myciem ciśnieniowym i pyłem.

DANE TECHNICZNE

Przepustowość	0.95 – 30.3 l/min
Max. ciśnienie	102 bar
Margines błędu pomiaru	±0.5%
Włot	1/2 cala
Wylot	3/4 cala, gwintowaniem i pierścieniem uszczelniającym
Temperatura pracy	-30°C do 82°C
Używanie na zewnątrz	Tak
Wymiary d x sz x w	33 cm x 9 cm x 13.3 cm

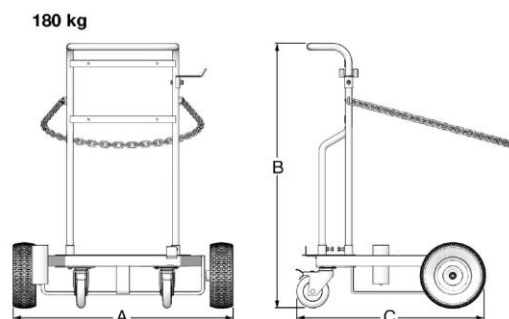
Reduktor sprężonego powietrza



Zestaw węży przyłączeniowych



Wózek GRACO pod beczkę oleju 208 l



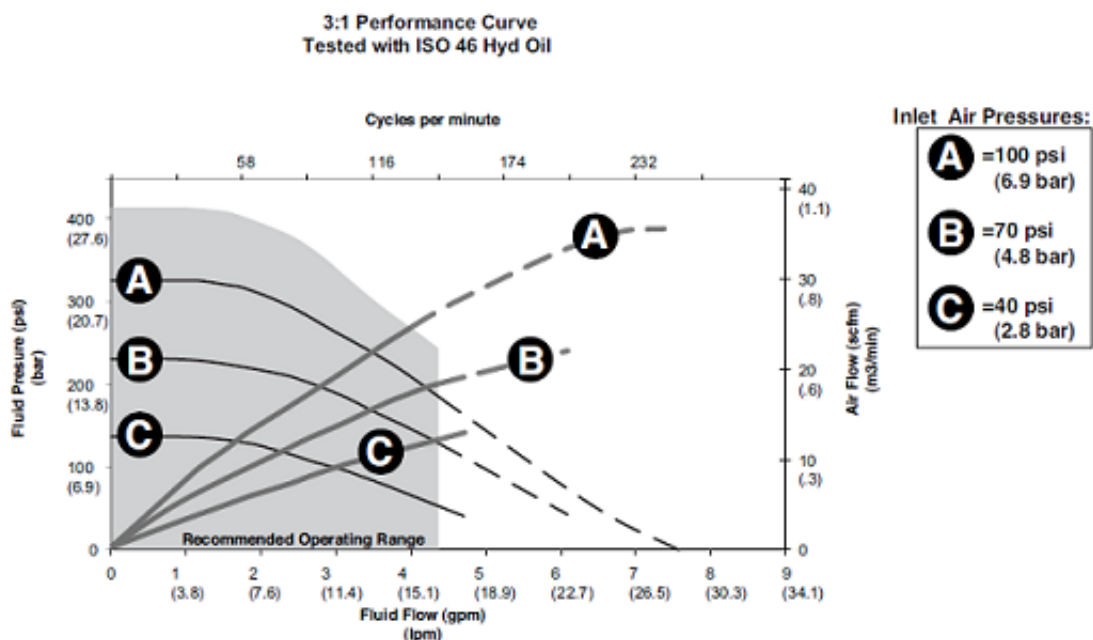
Wymiary

- A 854 mm
- B 1022 mm
- C 710 mm

Udźwig wózka 227 kg
Waga wózka 22 kg

POMPA OLEJOWA Seria LD 3:1

Najwyższej jakości pompa pneumatyczna serii LD GRACO 3:1 – o wydajności 34 l/min i żywotności jednej z najlepszych w branży.



POMPA OLEJOWA LD 3:1

Maksymalne ciśnienie robocze materiału	31 bar
Współczynnik ciśnienia materiału	3:1
Zakres pracy z użyciem powietrza	1,37 do 10,3 bar
Zalecane ciśnienie powietrza (optymalna żywotność)	<8,6 bar
Maksymalna zalecana prędkość pompy	120 cykli na min.
Cykle na Vkg	7 cykli na litr
Zalecana prędkość pompy (maksymalna żywotność)	75 cykli na min.
Poziom mocy akustycznej	82 dB(A)
Wlot powietrza	1/4"
Wlot płynu	1"
Wylot cieczy	1/2"

Swobodny przepływ (przy ciśnieniu wlotowym powietrza 10,3 bara przy użyciu oleju SAE 20 w temp. 21 st. C)

34 l/min



ELWICO SERWIS SP. Z O.O.
Ul. W. Kadłubka 35,
02-496 Warszawa

Tel. +48 22 867-55-13, 22 662-49-43
Tel. kom. +48 501-496-829
biuro@elwico.com.pl www.elwico.com.pl

