

Wózek do kół udźwig 500 kg



Wózek do kół - udźwigu 500 kg przeznaczony do użytkowania w warsztatach samochodowych i wulkanizacyjnych specjalizujących się w obsłudze kół samochodów ciężarowych, autobusów i maszyn rolniczych.

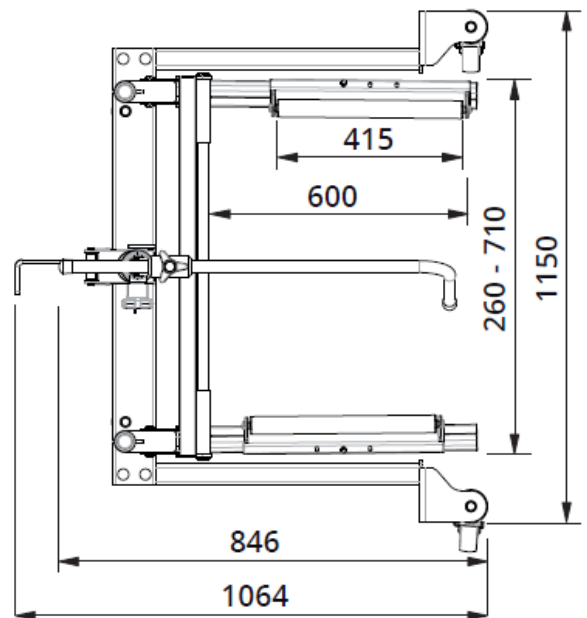
Urządzenie ułatwia demontaż ciężkich kół samochodowych, ich transport oraz ponowne, precyzyjne zamocowanie przy użyciu hydraulicznego podnośnika sterowanego przez jednego operatora.

Opis:

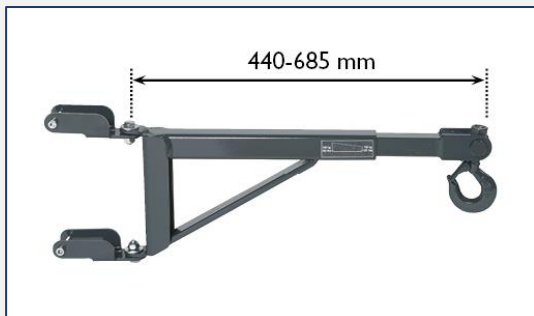
- Regulowane ramiona podnoszące koła o rozmiarach \varnothing 270 - 1300 mm
- Ramiona podnoszące z łożyskami tocznymi dla łatwego obrotu koła we właściwej pozycji
- Pompa sterowana pedałem nożnym
- Wspornik / uchwyt do łatwego zabezpieczenia koła podczas transportu
- Ręczne opuszczanie dla optymalnego bezpieczeństwa
- Idealny do podnoszenia bębnow hamulcowych, zbiorników paliwa, skrzynek narzędziowych itp.
- Zwrotne nylonowe kółka samonastawnych
- Możliwość doposażenia wózka w ramię żurawika (wyposażenie dodatkowe)

Dane techniczne

Udźwig	500 kg
Wysokość	1198 mm
Długość	846 mm
Szerokość	1150 mm
Szerokość rolek	415 / 600 mm
Odległość między rolkami	260 - 710 mm
Min. wysokość	164 mm
Wysokość podnoszenia	710 mm
Rozmiar koła	Ø 270 - 1300 mm
Waga	100 kg



Opcja wyposażenia: RAMIĘ



- Udźwig: 250-100 kg
- wysięgnik teleskopowy jest uniwersalnym narzędziem podnoszącym
- Ramię żurawia zapewnia wydajność i dobrą ergonomię podczas podnoszenia hamulców tarczowych, bębnow hamulcowych, zacisków itp.
- Ramię żurawia łatwo odchyła się w jedną stronę, aby umożliwić wykonanie operacji demontażu koła
- Wyposażony w hak obracany o 360°

