

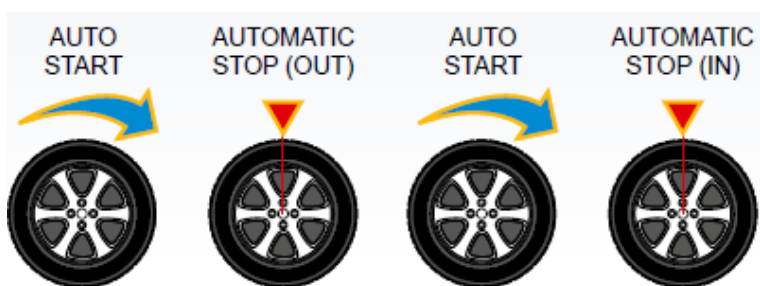
WYWAŻARKA SP455



Wyważarka wyposażona w trójwymiarowy monitor graficzny, diody LED do podświetlania kół, sonar do pomiaru trzeciego wymiaru i laser do optymalizacji położenia ciężarków.



Podwójne światło LED i światło laserowe (z linią laserową na godzinie 6 dla ciężarków samoprzylepnych) zapewniają prawidłowe i łatwe nakładanie ciężarków we właściwej pozycji.



PODWÓJNY OGRANICZNIK KOŁA

Automatyczne zatrzymanie koła w wewnętrznej i zewnętrznej pozycji niewyważenia.

OPIS

➔ AUTOMATYCZNY POMIAR ODLEGŁOŚCI I ŚREDNICY

➔ POMIAR BIEGU

Pomiar bicia obręczy za pomocą czujnika odległości.



➔ SZYBKI WYBÓR PROGRAMU

Szybki wybór z wewnętrznym miernikiem danych.

ALUS - ALUS1 - ALUS2 - STAT - STAT1 - STAT2 - DYNAMIC

➔ NOWOCZESNY SYSTEM MINIMALIZACJI WAGI



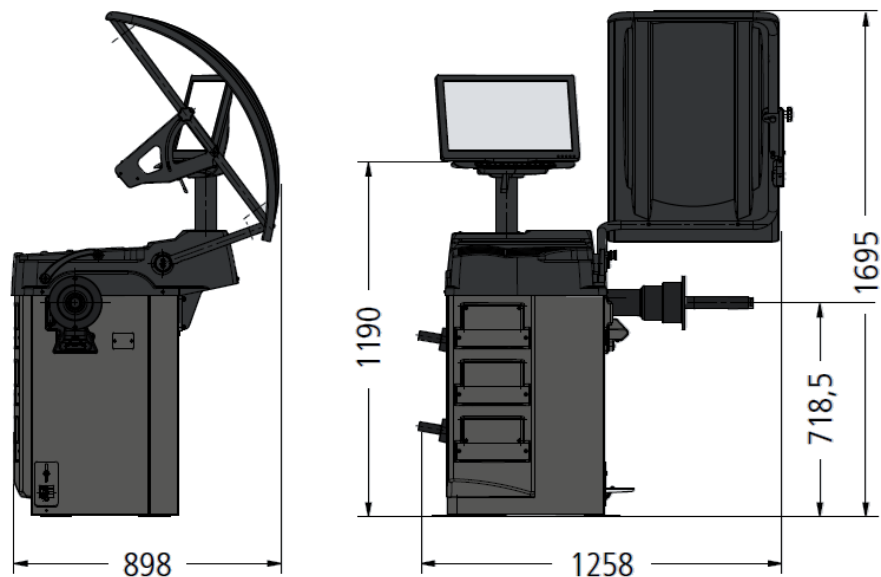
Grafika z intuicyjnymi symbolami ułatwiającymi obsługę wyważarki.



Automatyczne wykrywanie szerokości poprzez obniżenie nadkola.



Monitor 22" z klawiaturą membranową.
Niezależnie od tego, czy jest to wyposażenie standardowe, czy opcjonalne, każde akcesorium ma swoje miejsce.
Profesjonalna nakrętka szybko mocująca.
Duże schowki na ciężarki uderowe i samoprzylepne.
Przednia kieszka na narzędzia.



		SP455WS	SP455WSR
GAR111	3 stożki (D 44÷112) + Osłona ochronna	✓	✓
GAR345	Pierścień szybkiego montażu	✓	—
GAR351	Pneumatyczna tuleja mocująca	—	✓
GAR112	Stożek centrujący	OPCJA	OPCJA
GAR379	Wskaźnik laserowy na godzinie 6 z iluminatorem	✓	✓
GAR377	Ultradźwiękowy czujnik mimosrodowy	OPCJA	OPCJA
GAR307	Czujnik szerokości koła	✓	✓
GAR324 - GAR325	Podnośnik koła	OPCJA	OPCJA
Łączność za pomocą Teq-Link	Połączenie Wi-Fi przez Teq-Link i funkcje zdalnej pomocy.	OPCJA	OPCJA

Dane techniczne	SP455WS	SP455WSR
Średnica felgi	10"-26"	10"-26"
Szerokość felgi	1.5" - 22"	1.5" - 22"
Maksymalny ciężar koła	70 kg	70 kg
Dokładność wyważania	1 g	1 g
Czas pomiaru	6 s.	6 s.
Prędkość obrotowa (obr./min)	<100	<100
Zasilanie	230V	230V