

Uniwersalna platforma mobilna



Uniwersalna platforma nożycowa o udźwigu 1 t do bezpiecznego i łatwego demontażu i montażu silników, skrzyń biegów, akumulatorów HV i elementów podwozia.

- Prosta obsługa
- Szeroka gama akcesoriów do wszystkich zastosowań
- Kompaktowa konstrukcja zapewnia dużo miejsca pod pojazdem
- 14 otworów montażowych rozmieszczonych po lewej i prawej stronie platformy daje wiele możliwości montażu akcesoriów
- Sterowany hydraulicznie skok podnoszenia ładunku, uruchamiany stopą za pomocą przycisku umieszczonego na podłodze, uruchamia pompę dwustronnego działania, która zapewnia szybkie i bez wysiłkowe podnoszenie dowolnego ładunku.
- Zintegrowany zawór hamulca opuszczania umożliwia dokładne dostosowanie prędkości opuszczania.
- Dwa kółka samonastawne ze zintegrowanymi hamulcami postojowymi ułatwiają manewrowanie i bezpieczne parkowanie.



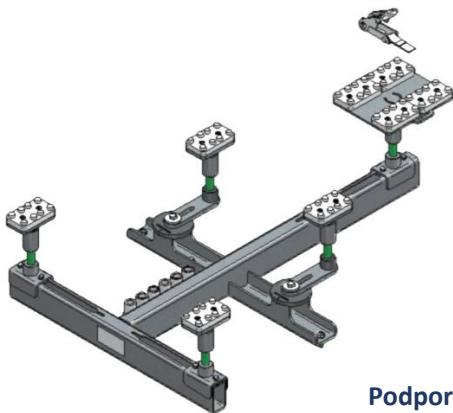
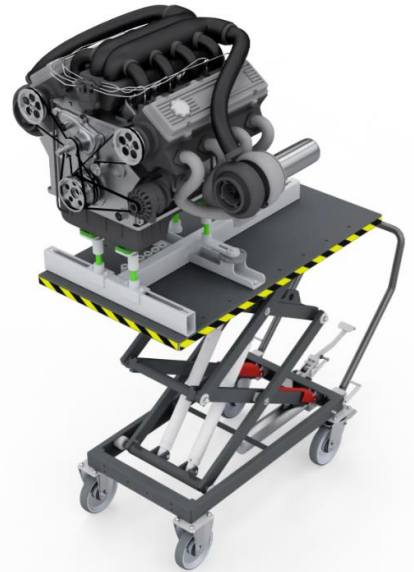
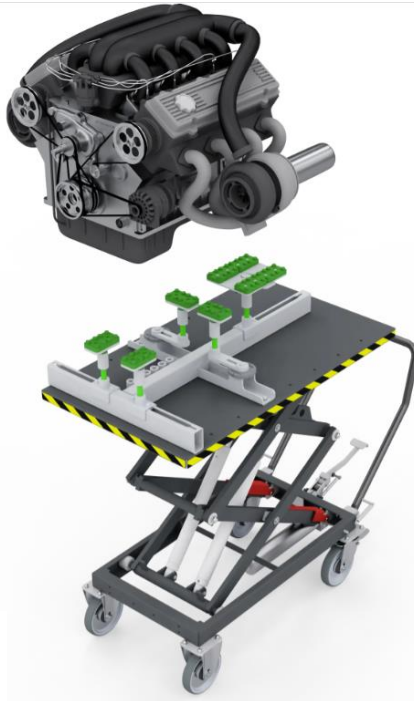


Wsporniki umożliwiają bezpieczną pracę



14 otworów montażowych rozmieszczonych po lewej i prawej stronie platformy daje wiele możliwości montażu akcesoriów

Akcesoria dodatkowe



Podpora - udźwig 800 kg

ELWICO

ELWICO SERWIS SP. Z O.O. SP. K.
Ul. W. Kadłubka 35,
02-496 Warszawa

Tel. +48 22 867-55-13, 22 662-49-43
Tel. kom. +48 501-496-829
biuro@elwico.com.pl www.elwico.com.pl



Dane techniczne

| | |
|----------------------------|---------|
| Waga | 310 kg |
| Udźwig | 1000 kg |
| Maks. wysokość podnoszenia | 1965 mm |
| Min. wysokość podnoszenia | 635 mm |
| Skok | 1330 |
| Długość platformy | 1260 mm |
| Szerokość platformy | 740 mm |

