

# Sololift 1.35 Saa Ø 213

Elektrohydrauliczny jednostemplowy podnośnik o udźwigu 3.5 t z podwójnie wysuwanymi ramionami nośnymi



## Zastosowanie

- Myjnia
- Warsztat naprawczy
- Blacharnia

## Rekomendacje

- Grupa Volkswagen
- Renault

## Opis:

### Kaseta:

- Wodoodporna stalowa kaseta
- Konstrukcja samonośna

### Jednostka podnosząca:

- Cylinder pokryty warstwą chromu
- Wysoka stabilność cylindra o przekroju 213 mm
- System zapobiegający obracaniu się cylindra
- Odporny na korozję element prowadzący
- Agregat z silnikiem umieszczony w podłodze
- Ekologiczny olej hydrauliczny
- Pneumatyczny system opuszczania awaryjnego
- Pulpit sterujący pozwalający zaprogramować górne położenie podnośnika
- Sygnał dźwiękowy informujący o położeniu podnośnika w fazie opuszczania

### Głowica nośna:

- Podwójnie teleskopowo wysuwane ramiona
- System blokowania ramion nośnych
- Niska pozycja spoczynkowa

### Standardowe kolory:

- Płyta bazowa: szara RAL 7016
- Ramiona: czerwone RAL 3020

## Wersje:

### Kaseta stalowa:

- Galwanizowana na gorąco
- malowana

### Montaż:

- montaż na posadzce
- Możliwość montażu w stropie
- Agregat z silnikiem umieszczony w podłodze

### Opcje wyposażenia:

- Duży wybór dodatkowych nadstawek

### Inne kolory - na zamówienie



**ELWICO SERWIS SP. Z O.O.**  
ul. W. Kadłubka 35  
02-496 Warszawa  
www.elwico.com.pl

tel. + 48 501-496-829  
tel. +48 22 662-49-43  
tel. +48 22 867-55-25

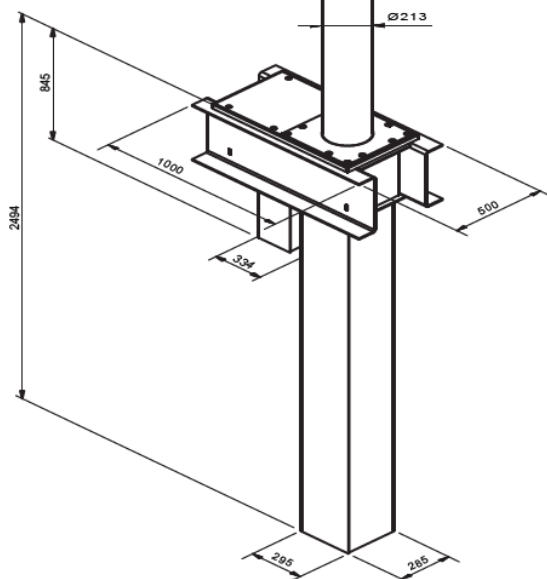
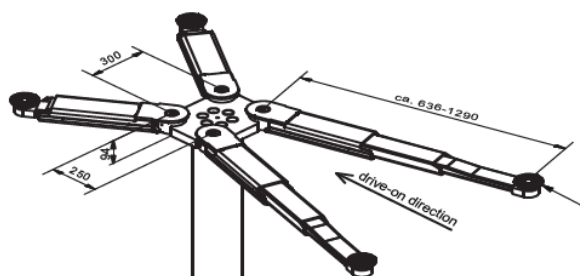


### Dane techniczne

Udźwig	3.500 kg
Wysokość podnoszenia	1.910 mm
Wysokość robocza	2.005 - 2.045 mm
Średnica cylindra	213 mm
Czas podnoszenia/ opuszczania	Ok. 30s
Głębokość fundamentu	2.650 mm
Pompa hydrauliczna	3 kW
Ilość oleju	14 l
Zasilanie	230 / 400 V – 50 Hz – 16 A

### Wymiary głowicy

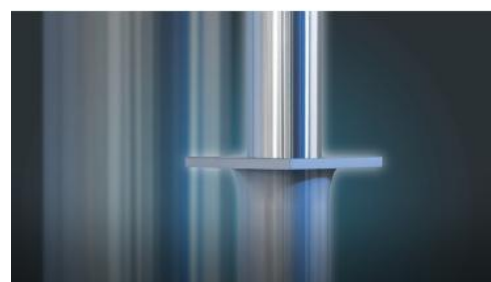
Minimalna wysokość ramion z nakładkami	11027 (95-135 mm)
Długość ramion , min- max.	636 – 1.290 mm
Wysokość konstrukcji	94 mm



Odporny na korozję element  
przewodzący



System blokowania ramion nośnych



Cylindry pokryte warstwą chromu