

SMALL LIFT

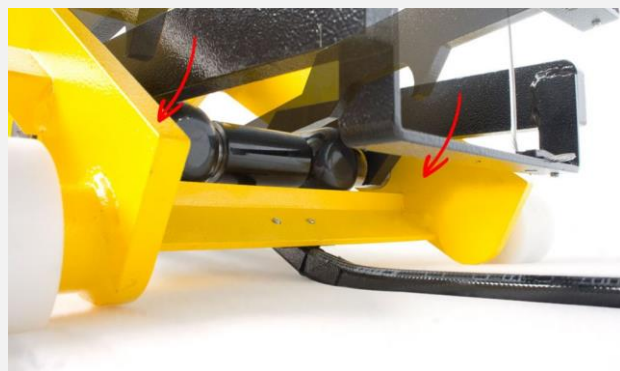
**Podnośnik nożycowy niskiego podnoszenia.
Najbardziej przydatne rozwiązanie do szybkiego podniesienia
samochodu.**

Konstrukcja:

- ❑ Nożycowy mobilny podnośnik hydrauliczno-pneumatyczny
- ❑ Układ hydrauliczny zasilany pompą hydrauliczno-pneumatyczną na 700 bar
- ❑ Gwarantowana stabilność zarówno przy podnoszeniu jak i przy opuszczaniu

Zastosowanie:

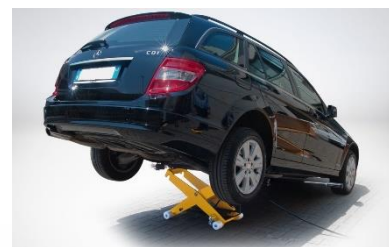
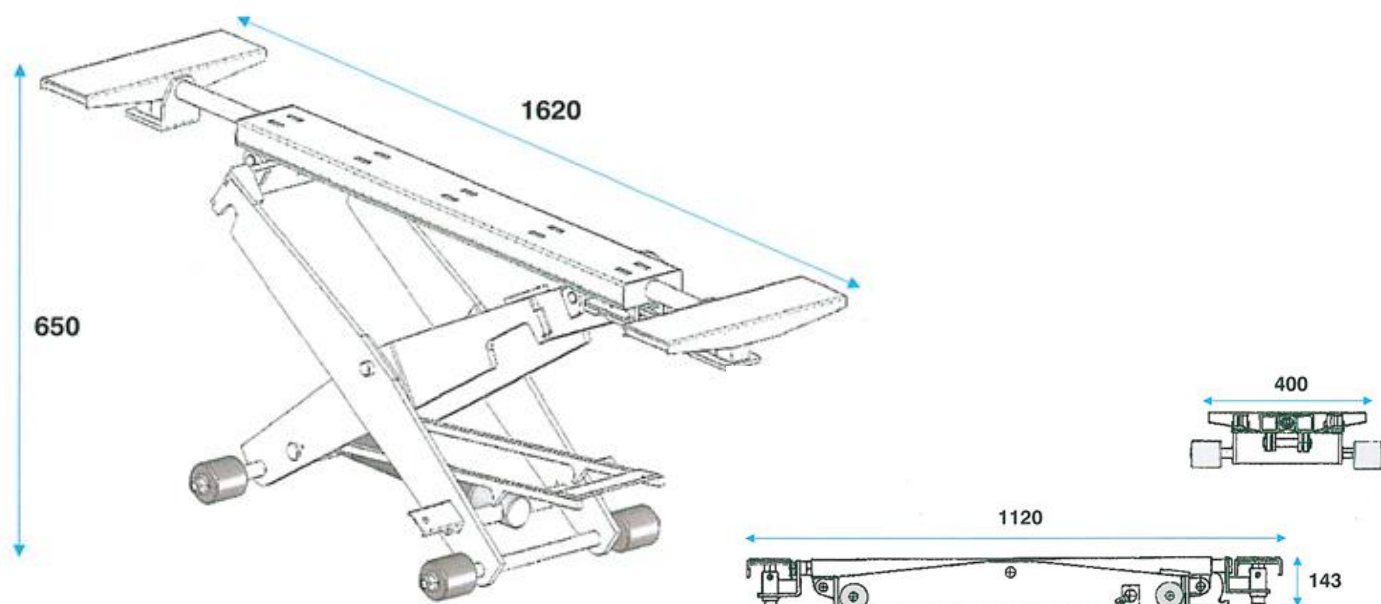
- ❑ Podnoszenie przedniej, tylnej lub bocznej części samochodu;
- ❑ Warsztat samochodowy, serwis blacharsko-lakierniczy



JEDYNY Z BLOKADĄ BEZPIECZEŃSTWA

Dane techniczne

Udźwig	2500kg
Szerokość	400 mm
Max. wysokość podnoszenia	650 mm
Długość konstrukcji	1120 - 1620 mm
Pompa	700 bar
Napęd	Pneumatyczno-hydrauliczny
Waga podnośnika	89 kg



ELWICO

ELWICO SERWIS SP. Z O.O. SP. K.
Ul. W. Kadłubka 35,
02-496 Warszawa POLAND

Tel. +48 22 867-55-13, 22 662-49-43
Tel. kom. +48 501-496-829
biuro@elwico.com.pl www.elwico.com.pl

