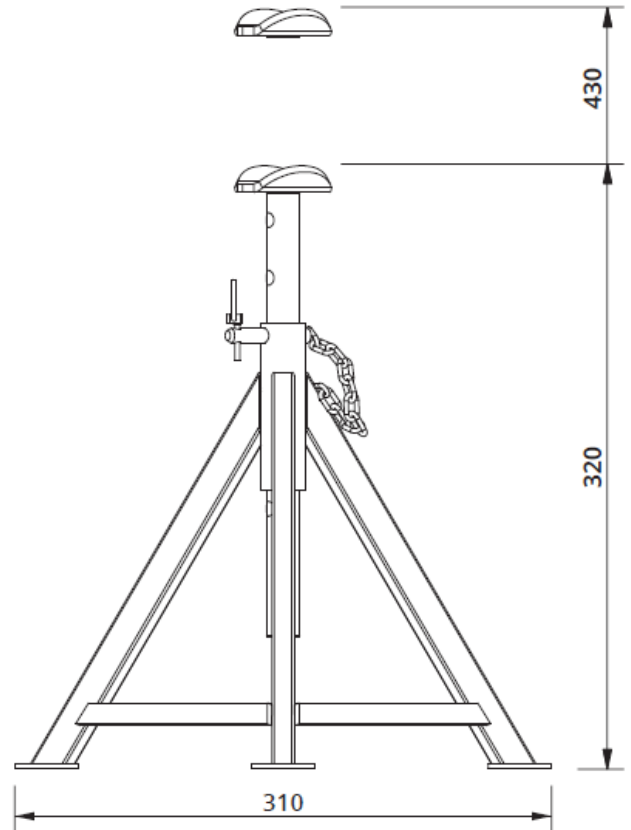


Kobyłka warsztatowa

Wysokość 320 mm

udźwig 3 000 kg



Opis:

- ❑ Odpowiednia dla wszystkich typów pojazdów, tj. samochodów osobowych, ciężarówek, autobusów, maszyn rolniczych i ciągników
- ❑ Regulowana w kilku wysokościach (5-6 pozycji)
- ❑ Solidna, trwała i stabilna konstrukcja gwarantuje wieloletnie użytkowanie, zgodne z zasadami bezpieczeństwa pracy

Dane techniczne

Udźwig	3 000 kg
Min. wysokość (A)	320 mm
Max. wysokość (B)	430 mm
Szerokość (C)	310 mm
Pozycje	5
Waga netto	3.8 kg