

Kobyłka udźwig 16 t



Kobyłka 16 t wysokość 29 cm



Kobyłka 16 t wysokość 44 cm



Kobyłka 16 t wysokość 67,5 cm

Opis:

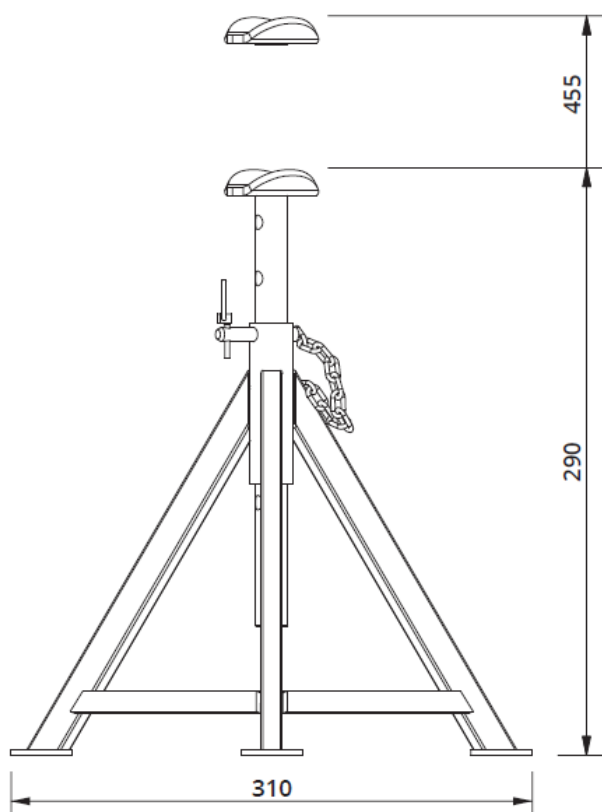
- ❑ Przeznaczona do ciężkich pojazdów, np. duże ciężarówki, urządzenia, pojazdy wojskowe itp.
- ❑ Regulowana w kilku wysokościach
- ❑ Solidna konstrukcja zapewnia maksymalną stabilność i długą żywotność



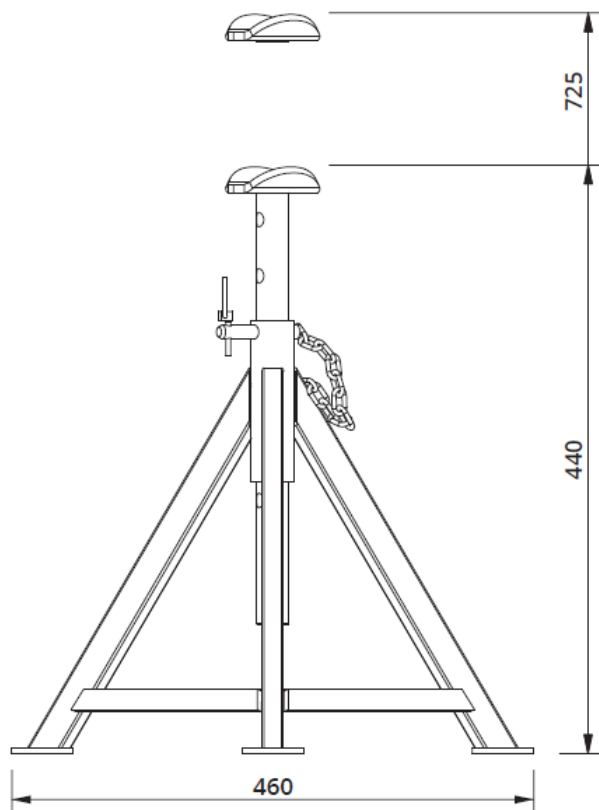
Dane techniczne

Udźwig	16 t	16 t	16 t
Min. wysokość	290 mm	440 mm	675 mm
Max. wysokość	455 mm	725 mm	1125 mm
Szerokość	310mm	460 mm	550 mm
Pozycje	3	5	7
Waga	15 kg	20 kg	30 kg

Kobyłka 16 t wysokość 29 cm



Kobyłka 16 t wysokość 44 cm



Kobyłka 16 t wysokość 67,5 cm

