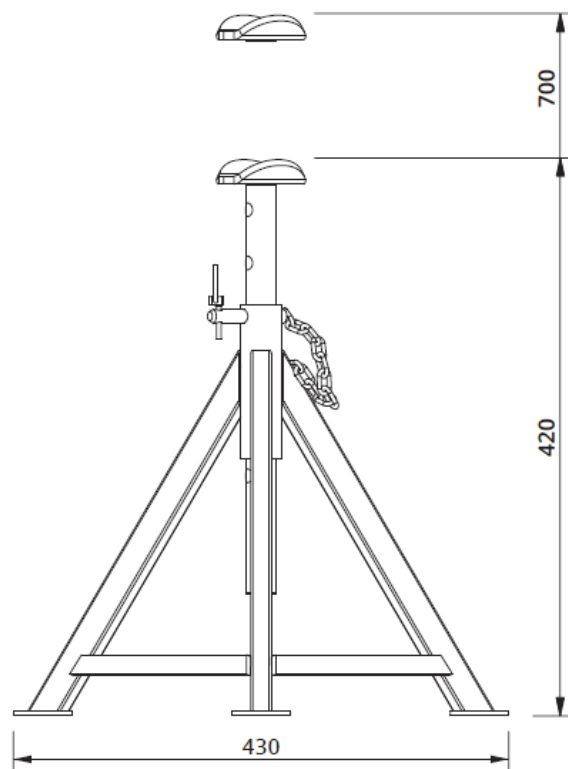


# Kobyłka warsztatowa wysokość 420 mm udźwig 1 500 kg



## Opis:

- ❑ Odpowiednia dla wszystkich typów pojazdów, tj. samochodów osobowych, ciężarówek, autobusów, maszyn rolniczych i ciągników
- ❑ Regulowana w kilku wysokościach (5-6 pozycji)
- ❑ Solidna, trwała i stabilna konstrukcja gwarantuje wieloletnie użytkowanie, zgodne z zasadami bezpieczeństwa pracy

## Dane techniczne

Udźwig	1 500 kg
Min. wysokość (A)	420 mm
Max. wysokość (B)	700 mm
Szerokość (C)	430 mm
Pozycje	5
Waga netto	3.6 kg