

# Podpodłogowy system odciągu spalin



System podpodłogowego odciągu spalin jest niewidoczny i bezkolizyjny, pozwala na użytkowanie go wtedy, kiedy jest potrzebny.

Cała instalacja odciągu schowana jest w podłodze, co powinno być uwzględnione w fazie projektowania warsztatu lub przed położeniem podłogi.

Niski koszt odciągu podpodłogowego sprawia, że system wyciągu podpodłogowego jest dobrą alternatywą dla systemów sufitowych.

System zaprojektowany jest tak aby spaliny wyrzucane były jednym zbiorczym wentylatorem.

## Systemy podpodłogowe dostępne są w dwóch wersjach:

- system z węzłem odciągowym przyłączanym do wyjścia w podłodze
- system z węzłem odciągowym chowanym w podłodze

Tego typu układy wyciągowe mają taką samą wysoką wydajność jak każdy inny system, jeśli są odpowiednio zaprojektowane i spełnione są wszystkie warunki dla wydajnej i trwałej pracy.



# System z węzłem odciągowym chowanym w podłodze

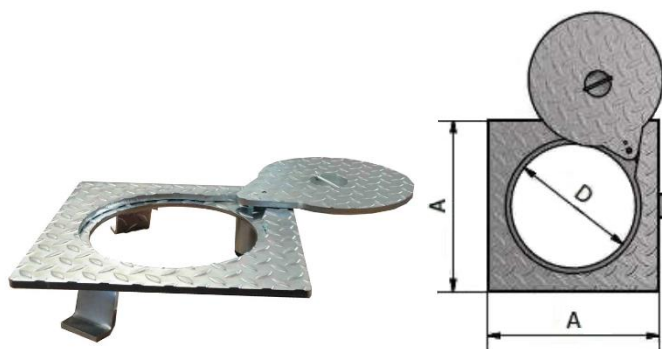
System ten został zaprojektowany, aby pomieścić część elastycznego węża i ssawkę bezpośrednio pod podłogą tak, że mogą być wyjmowane w razie potrzeby użycia.

Dzięki temu rozwiązaniu rura odciągowa może być dostępna bezpośrednio w obszarze roboczym i jest chowana w podłodze, gdy tylko praca zostanie zakończona.

Systemy odciągowe z wpuszczaną pokrywą są idealne do warsztatów, gdzie sufit nie pozwala na zainstalowanie górnego systemu odciągowego.

Elementy odciągu wykonane są ze stali o wysokiej odporności na korozję i są dostosowane do różnej wielkości, rozmiarów ssawek.

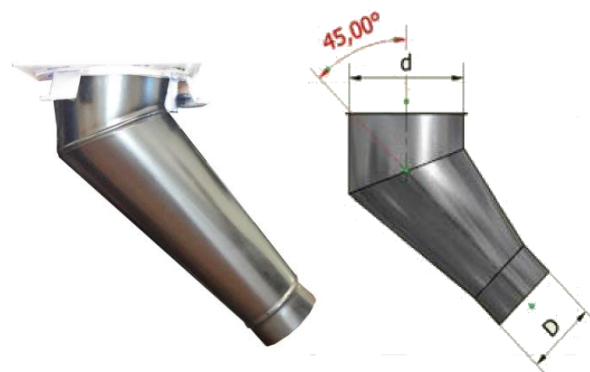
## Studzienka / Pokrywa wlotu



### Dostępne wymiary pokrywy

75 / 100 mm	125 / 150 mm
A = 300 mm	A = 360 mm
D = Ø200	D = Ø260

## Kolano podpodłogowe połączeniowe do mocowania węża elastycznego i ssawki



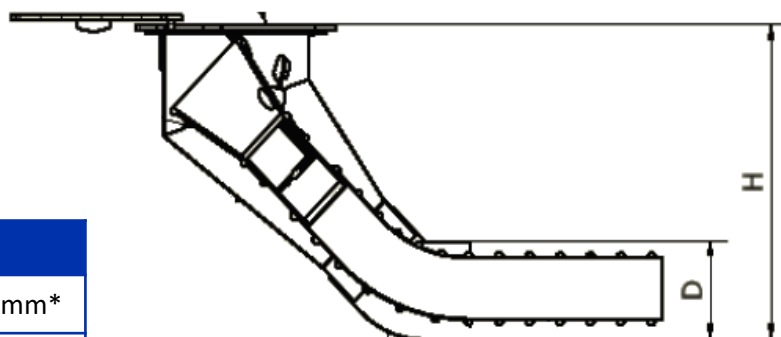
### Dostępne wymiary kolana

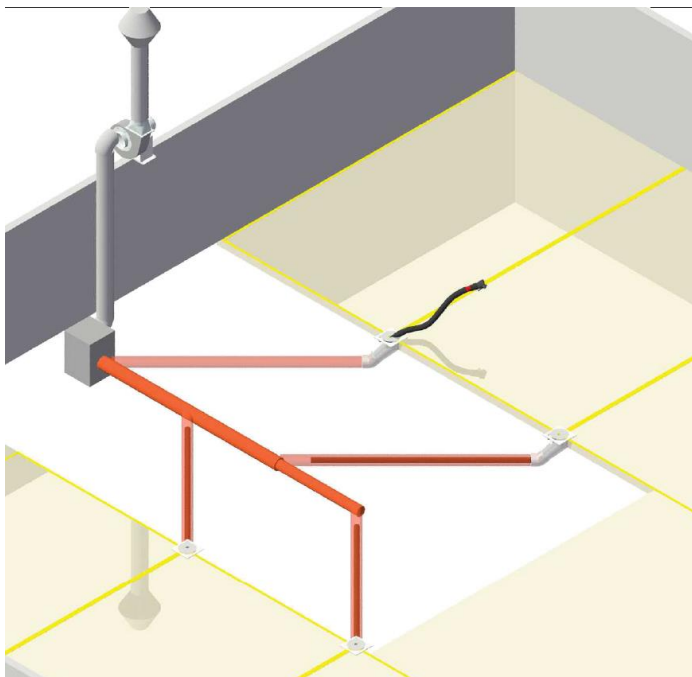
75 mm	100 mm	125 mm	150 mm
d = Ø200	d = Ø200	d = Ø260	d = Ø260
D = Ø125	D = Ø160	D = Ø180	D = Ø200
H = 540	H = 560	H = 545	H = 560



### Dostępne średnice węża

75 mm*	100 mm*	125 mm*	150 mm*
*Szeroki wybór ssawek			





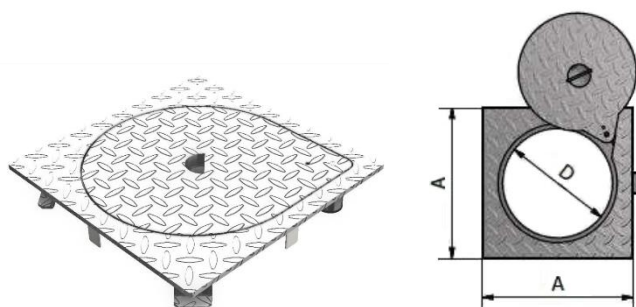
# System z węzłem odciągowym przyłączanym do wyjścia w podłodze

System zawiera kolanko do szybkiej instalacji węży, studzienkę stanowiącą zamknięcie wejścia odciągu do szybkiego podłączenia węży i ssawką.

W tym systemie podłogowym, otwiera się pokrywę w posadzce i węzł z końcówką podłącza się do rury wydechowej podczas użytkowania. Po zakończeniu pracy, węzł jest usuwany, a pokrywa zostaje zamknięta.

To rozwiązanie nie wymaga zakupu takiej ilości węży co ilość wyjść odciągowych, ale wymagana jest przestrzeń do ich przechowywania.

## Studzienka / Pokrywa wlotu



Dostępne wymiary pokrywy	
75 / 100 mm	
A = 300	
D = Ø200	

## Wpust

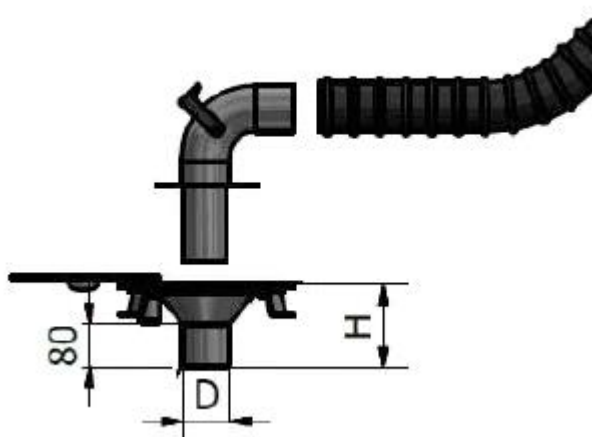


Wymiary wpustu	
100 mm	150 mm
d = Ø200	d = Ø200
D = Ø100	D = Ø150
H = 171	H = 171

## Kolanko obrotowe



Dostępne średnice kolana			
75 mm	100 mm	125 mm	150 mm





**ELWICO**

ELWICO SERWIS SP. Z O.O. SP. K.  
Ul. W. Kadłubka 35,  
02-496 Warsaw, Poland

Tel. +48 22 867-55-13, 22 662-49-43  
Tel. kom. +48 501-496-829  
biuro@elwico.com.pl www.elwico.com.pl

