

Podnośniki ciężarowe nożycowe od 9 ton do 13 ton



Opis:

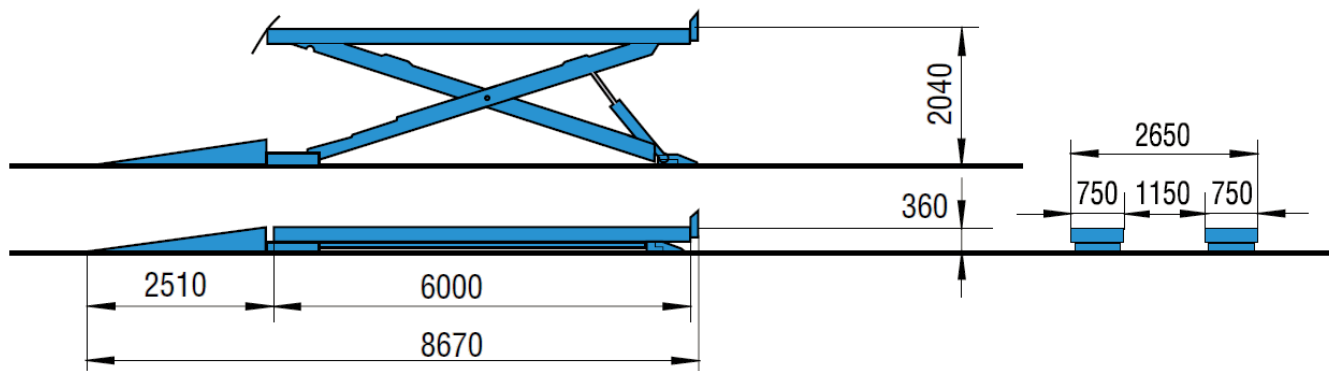
- Nożycowe, elektrohydrauliczne podnośniki do pojazdów ciężarowych wersje najzdowe, diagnostyczne, montowane w zagłębieniu posadzki lub na posadzce.
- Elektrohydrauliczne z platformami o szerokości 750 mm i długości 6, 7 metrów zależnie od wersji.
- Podnośniki posiadają mechaniczne, hydrauliczne i elektroniczne urządzenia zabezpieczające.
- Podnośniki bez połączeń między nożycami - co znacznie ułatwia dostęp i obsługę naprawianego pojazdu.
- Mechaniczne zabezpieczenia blokujące z automatycznym odblokowywaniem zapewniają bezpieczeństwo pracy, gdy obsługiwany pojazd znajduje się na maksymalnej wysokości.

Bezpieczeństwo pracy pod uniesionym pojazdem zapewniają mechaniczne urządzenia blokujące z automatycznym odblokowywaniem.

Wymiar podnośników



Podnośnik 9 ton



Podnośnik 13 ton

