

# MOBILNE PODNOŚNIKI 4 – 6 – 8 KOLUMNOWE



*Podnośniki mobilne elektrohydrauliczne o udźwigu 8.200 kg / kolumnę. Możliwość konfiguracji w zestawach po 4, 6 lub 8 kolumn.*

*Podnośniki z zasilaniem elektrohydraulicznym, solidna i wytrzymała konstrukcja kolumn, łatwa i bezpieczna obsługa przy minimalnej konserwacji to atuty podnośnika. Zestawy kolumn są wyposażone w system logiczny (PLC) do synchronizacji podnoszenia i opuszczania. Synchronizacja kolumn odbywa się za pomocą systemu czujników indukcyjnych*



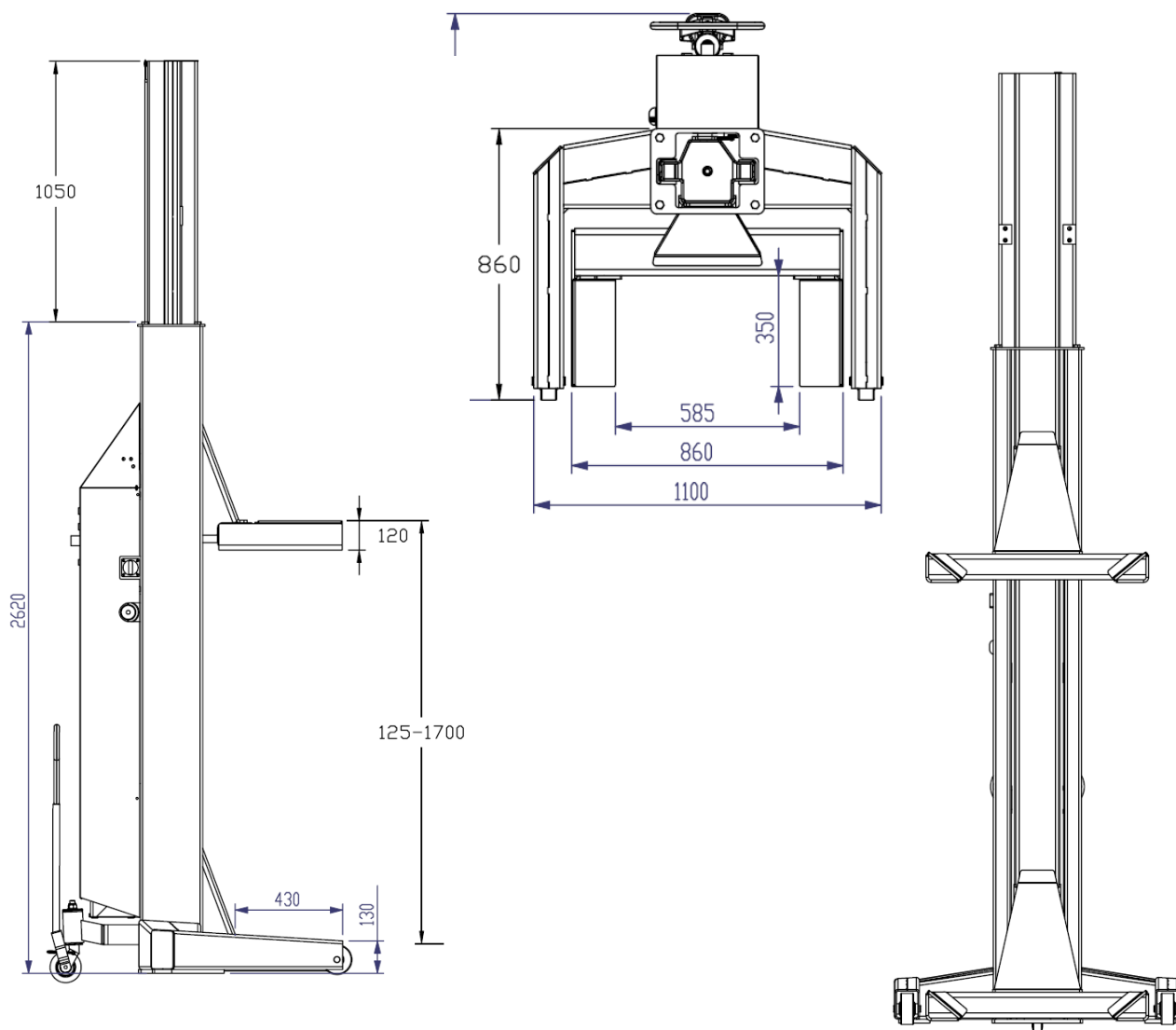
## **Zalety:**

- ❑ Łatwe przemieszczanie podnośników za pomocą systemu mobilnego przy każdej z kolumn
- ❑ Kolumny wyposażone w hamulce, zabezpieczające przed ich przemieszczaniem się
- ❑ Sterowanie zestawem podnośników z dowolnej kolumny.
- ❑ Podnośnik można używać w różnych konfiguracjach, w zależności od potrzeb
- ❑ Automatyczne zatrzymanie gdy podnośnik natrafi na przeszkodę.
- ❑ W razie braku zasilania podnośnik na możliwość awaryjnego opuszczania.
- ❑ Możliwość użytkowania podnośnika zarówno wewnątrz jak i na zewnątrz.

## **Systemy bezpieczeństwa:**

- ❑ Mechaniczne urządzenia blokujące zapobiegające zsunięciu się pojazdu w przypadku wycieku oleju
- ❑ Zawór sterujący przepływem oleju, który reguluje jego stały poziom.
- ❑ System logiczny (PLC) do sterowania ruchami podnoszenia i opuszczania kolumn, do ich synchronizacji
- ❑ Obsługa podnoszenia i opuszczania wymaga obecności pracownika

Dane techniczne	HDL 8200
Udźwig	8200 kg / kolumna
Wysokość podnoszenia	1800 mm
Czas podnoszenia	90 sek.
Silnik	1.5 kW / w każdej z kolumn
Wysokość kolumny	2620 mm
Głębokość podnośnika	1225 mm
Szerokość podnośnika	1100 mm
Waga kolumny	530 kg
Zabezpieczenie	IP 55
Uchwyt podnoszący	Regulowany (355 mm głęboki)
Maksymalna ilość kolumn w zestawie	4-8



# OPCJE WYPOSAŻENIA



*Podstawka SP – 8500  
Udźwig 8.500 kg  
Wysokość podnoszenia 1100 – 1900 mm*



*TB – 15000 – belka poprzeczna o nośności 15.000 kg*



*Adaptery do małych kół:  
adapter / zakres dla koła  
= 700 – 900 mm  
Adapter /zakres dla koła  
= 500 – 700 mm*



*HDL – 108/1 Adapter z nadstawką do podnoszenia samochodów osobowych i typu Van o udźwigu 2 tony (komplet 2 szt) = możliwość wykorzystania jako podnośnik 2-kolumnowy o udźwigu 4 ton*



*Specjalne uchwyty wózków – wózki poruszają się eliminując ruch koła.*