

Podnośnik typu żaba DK100Q / DK120Q



PRECYZYJNIA I BEZPIECZNA

Precyzyjna i bezpieczna kontrola podczas opuszczania

ERGONOMIA

Ergonomicznie zaprojektowany uchwyt zapewniający wygodną i bezpieczną pracę

BEZPIECZEŃSTWO

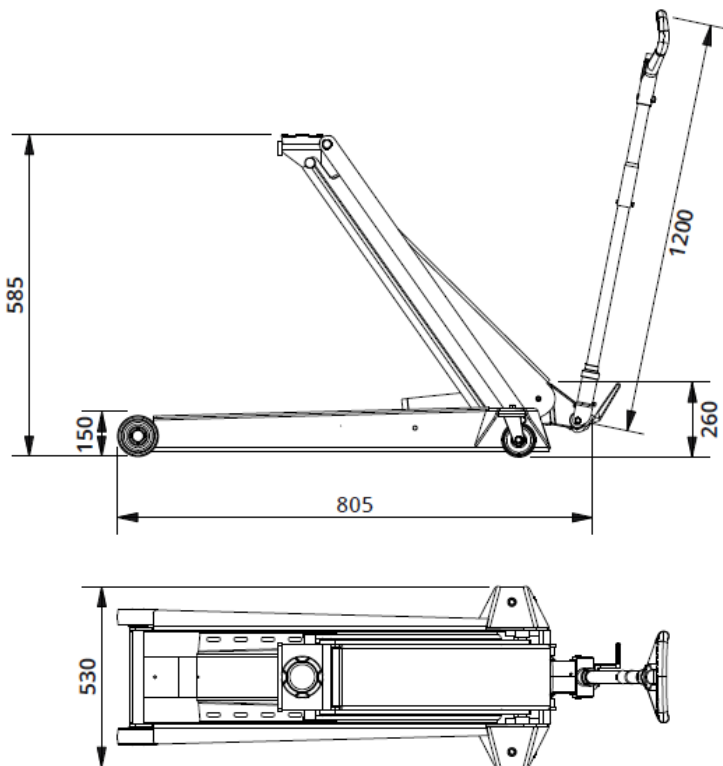
Wbudowany zawór przeciążeniowy zabezpieczające przed niekontrolowanym opuszczaniem

- **Bardzo niska minimalna wysokość tylko 150 mm** pozwalający na obsługę nawet samochodów sportowych o niskim zawieszeniu
- Szeroka i solidna rama wykonana ze stali o wysokiej wytrzymałości
- Precyzyjne i bezpieczne sterowanie podczas opuszczania
- Maksymalny udźwig 10 i 12 ton
- Podnośnik można wyposażyć w opony pneumatyczne ułatwiające manewrowanie (opcja)



Dane techniczne **DK100Q** **DK120Q**

| | | |
|-------------------|---------|------|
| Udźwig | 10 t | 12 t |
| Min. wysokość | 150 mm | |
| Max. wysokość | 538 mm | |
| Długość podstawy | 805 mm | |
| Długość rączki | 1200 mm | |
| Wysokość podstawy | 260 mm | |
| Szerokość | 530 mm | |
| Waga | 118 kg | |

**Opcje wyposażenia:****WYSOKIEJ JAKOŚCI OPONY
PNEUMATYCZNE**

Dla łatwego transportu i dodatkowej
zwrotności – także na nierównych
podłogach



Przedłużka do samochodów o dużym
prześwicie - 100 mm

