

Podnośnik typu żaba 4 i 6 ton



ERGONOMIA

Ergonomicznie zaprojektowany uchwyt zapewniający wygodną i bezpieczną pracę

CICHY

Ciche koła z poliuretanowym centralnym O-ringiem zapewniają maksymalną ochronę powierzchni

BEZPIECZEŃSTWO

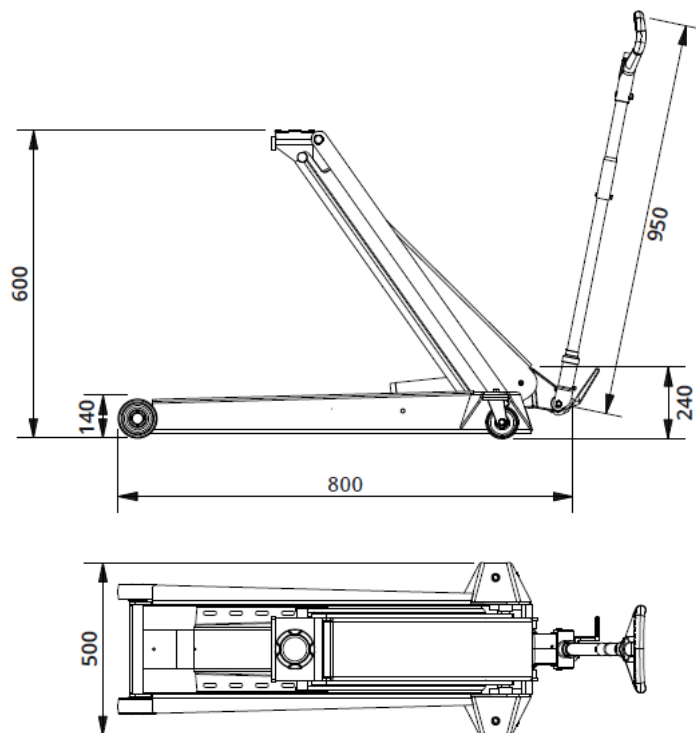
Wbudowany zawór przeciążeniowy zabezpieczające przed niekontrolowanym opuszczaniem

- **Bardzo niska minimalna wysokość tylko 140 mm** pozwalający na obsługę nawet samochodów sportowych o niskim zawieszeniu
- Szeroka i solidna rama wykonana ze stali o wysokiej wytrzymałości
- Precyzyjne i bezpieczne sterowanie podczas opuszczania
- Maksymalny udźwig 4 i 6 ton (w zależności od modelu)
- Podnośnik można wyposażyć w opony pneumatyczne ułatwiające manewrowanie (opcja)



Dane techniczne **DK40Q** **DK60Q**

Udźwig	4 t	6 t
Min. wysokość	140 mm	
Max. wysokość	600 mm	
Długość podstawy	800 mm	
Długość rączki	950 mm	
Wysokość podstawy	240 mm	
Szerokość	500 mm	
Waga	59 kg	

**Opcje wyposażenia:**

**WYSOKIEJ JAKOŚCI OPONY
PNEUMATYCZNE**
Dla łatwego transportu i dodatkowej
zwrotności – także na nierównych
podłogach



Przedłużka do samochodów o dużym
prześwicie - 100 mm

