

# Podnośnik typu żaba 2 t z pedałem szybkiego podnoszenia



## ERGONOMIA

Ergonomicznie zaprojektowany uchwyt zapewniający wygodną i bezpieczną pracę

## CICHY

Ciche koła z poliuretanowym centralnym O-ringiem zapewniają maksymalną ochronę powierzchni

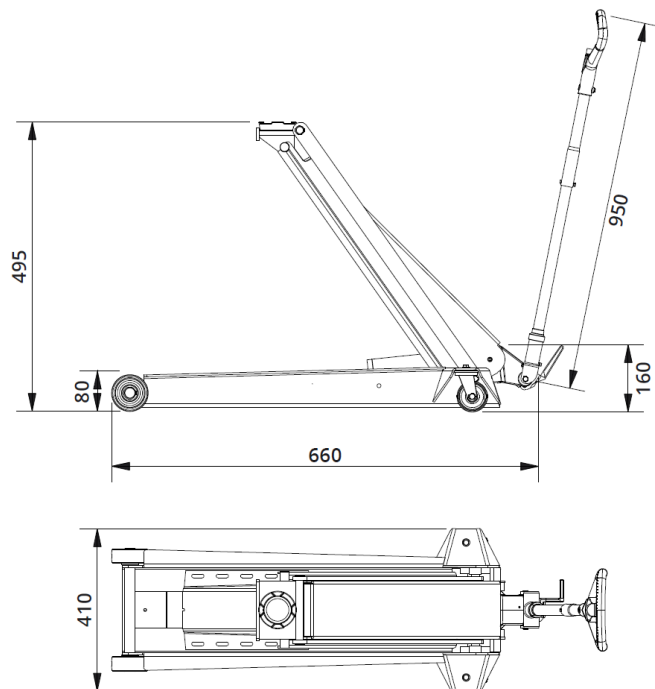
## BEZPIECZEŃSTWO

Wbudowany zawór przeciążeniowy zabezpieczające przed niekontrolowanym opuszczaniem

- **Bardzo niska minimalna wysokość tylko 80 mm** pozwalający na obsługę nawet samochodów sportowych o niskim zawieszeniu
- Szeroka i solidna rama wykonana ze stali o wysokiej wytrzymałości
- Precyzyjne i bezpieczne sterowanie podczas opuszczania
- Maksymalny udźwig 2000 kg
- **Wyposażony w pedał szybkiego podnoszenia**

## Dane techniczne

Udźwig	2 t
Min. wysokość	80 mm
Max. wysokość	495 mm
Długość podstawy	660 mm
Długość rączki	950 mm
Wysokość podstawy	160 mm
Szerokość	410 mm
Waga	31 kg



## Opcje wyposażenia:



Nakładka gumowa



Przedłużka do samochodów o dużym prześwicie - 100 mm



Trawers do podnoszenia samochodu w celu zmiany obu kół jednocześnie  
Z ramionami teleskopowymi, zasięg od 745 – 1150 mm

