

# Podnośnik pneumatyczno-hydrauliczny trzycylindrowy 50 t



Podnośnik pneumatyczno-hydrauliczny trzycylindrowy o udźwigu do 50 ton, przeznaczony do osiowego podnoszenia pojazdów ciężarowych, autobusów i pojazdów rolniczych.

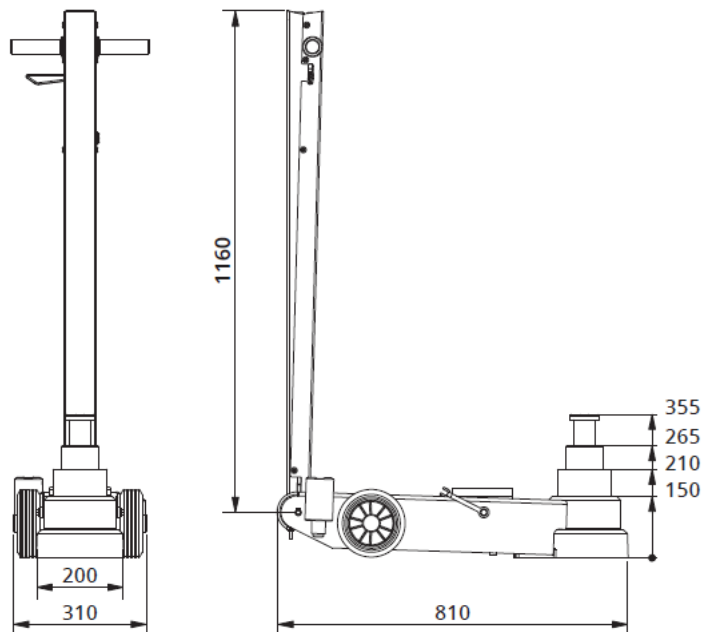
## Opis:

- ❑ Minimalna wysokość 150 mm przy bardzo dużym udźwigu 50 t / 25 t / 10 t
- ❑ Maksymalna wysokość 335 mm (z adapterami podwyższającymi do 485 mm)
- ❑ Cylindry teleskopowe zapewniają doskonały maksymalny udźwig przy niskiej wysokości
- ❑ Zaprojektowany do intensywnego użytku komercyjnego
- ❑ Wytrzymałe chromowane tłoczysko  
Wbudowany zawór bezpieczeństwa
- ❑ Manualna kontrola sterowania dla optymalnego bezpieczeństwa podczas podnoszenia i opuszczania
- ❑ Ergonomiczny uchwyt z przyciskami
- ❑ Z 2 adapterami podwyższającymi (50/100 mm)



## Dane techniczne

Udźwig	50 / 25 / 10 t
Min. wysokość	150 mm
Max. wysokość	210 / 265 / 335 mm
Długość podstawy	810 mm
Długość rączki	1355 mm
Szerokość	200 mm
Szerokość (z kołami)	310 mm
Ciśnienie robocze	9 - 12 bar
Zużycie powietrza	350 l/min
Waga podnośnika	67 kg



## Opcje wyposażenia:



### PRZEDŁUŻENIE

Zwiększa maksymalną wysokość o 250 mm



### NADSTAWKA Ø 145mm

Do podnoszenia pod śruby, mechanizm różnicowy itp.



### NADSTAWKA typu V 90 mm

Do podnoszenia pod różnymi typami osi 90 mm