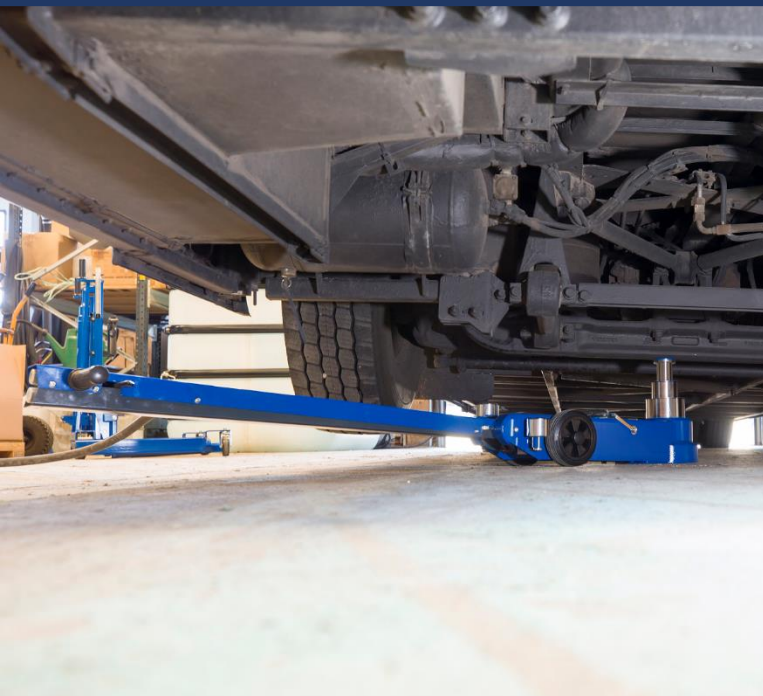


# Podnośnik pneumatyczno-hydrauliczny trzcylindrowy 50 t



Podnośnik pneumatyczno-hydrauliczny trzcylindrowy o udźwigu do 50 ton, przeznaczony do osiowego podnoszenia pojazdów ciężarowych, autobusów i pojazdów rolniczych.

## Opis:

- ❑ Minimalna wysokość 150 mm przy bardzo dużym udźwigu 50 t / 25 t / 10 t
- ❑ Maksymalna wysokość 335 mm (z adapterami podwyższającymi do 485 mm)
- ❑ Cylindry teleskopowe zapewniają doskonały maksymalny udźwig przy niskiej wysokości
- ❑ Zaprojektowany do intensywnego użytku komercyjnego
- ❑ Wytrzymałe chromowane tłoczysko  
Wbudowany zawór bezpieczeństwa
- ❑ Manualna kontrola sterowania dla optymalnego bezpieczeństwa podczas podnoszenia i opuszczania
- ❑ Ergonomiczny uchwyt z przyciskami
- ❑ Z 2 adapterami podwyższającymi (50/100 mm)



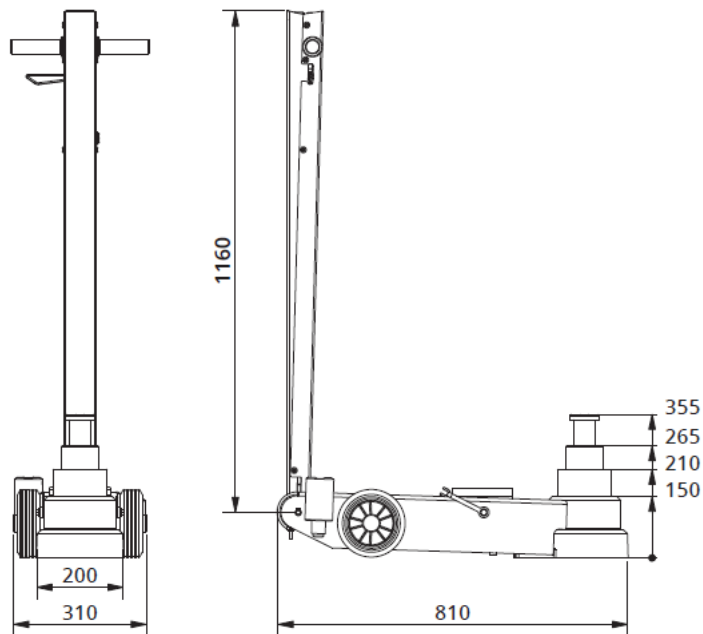
**ELWICO**

ELWICO SERWIS SP. Z O.O. SP. K.  
Ul. W. Kadłubka 35,  
02-496 Warszawa

Tel. +48 22 867-55-13, 22 662-49-43  
Tel. kom. +48 501-496-829  
biuro@elwico.com.pl www.elwico.com.pl



| Dane techniczne      | 50-3               |
|----------------------|--------------------|
| Udźwig               | 50 / 25 / 10 t     |
| Min. wysokość        | 150 mm             |
| Max. wysokość        | 210 / 265 / 335 mm |
| Długość podstawy     | 810 mm             |
| Długość rączki       | 1355 mm            |
| Szerokość            | 200 mm             |
| Szerokość (z kołami) | 310 mm             |
| Ciśnienie robocze    | 9 - 12 bar         |
| Zużycie powietrza    | 350 l/min          |
| Waga podnośnika      | 67 kg              |



## Opcje wyposażenia:



### PRZEDŁUŻENIE

Zwiększa maksymalną wysokość o 250 mm



### NADSTAWKA Ø 145mm

Do podnoszenia pod śruby, mechanizm różnicowy itp.



### NADSTAWKA typu V 90 mm

Do podnoszenia pod różnymi typami osi 90 mm