

Podnośnik pneumatyczno-hydrauliczny udźwig 25 ton



Punktowy hydrauliczny podnośnik samochodowy typu jack o udźwigu do 25 ton sterowany pneumatycznie, przeznaczony do niskiego, osiowego podnoszenia pojazdów ciężarowych, autobusów oraz maszyn budowlanych i rolniczych.

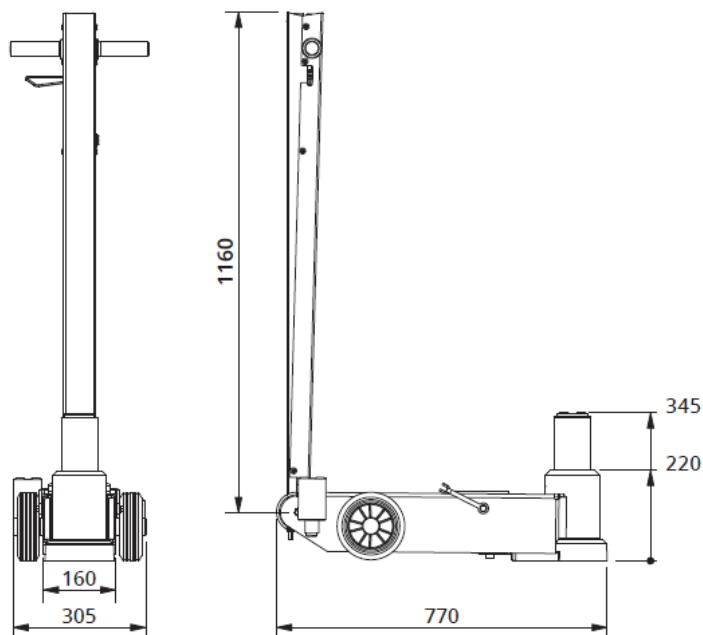
Opis:

- ❑ Minimalna wysokość 220 mm
- ❑ Zaprojektowany do intensywnego użytku komercyjnego
- ❑ Wytrzymałe chromowany siłownik
- ❑ Wbudowany zawór bezpieczeństwa
- ❑ Manualna kontrola sterowania dla optymalnego bezpieczeństwa podczas podnoszenia i opuszczania
- ❑ Ergonomiczny uchwyt z przyciskami
- ❑ Z 2 przedłużkami 50 i 100 mm



Dane techniczne

Udźwig	25.000 kg
Min. wysokość	220 mm
Max. wysokość	345 mm
Długość podstawy	770 mm
Długość rączki	1160 mm
Szerokość	160 mm
Szerokość (z kołami)	305 mm
Ciśnienie robocze	9 - 10 bar
Zużycie powietrza	350 l/min
Waga podnośnika	62 kg



Opcje wyposażenia:



PRZEDŁUŻKA

Zwiększa maksymalną wysokość o 250 mm



NADSTAWKA Ø 145mm

Do podnoszenia pod śruby, mechanizm różnicowy itp.



NADSTAWKA typu V 90 mm

Do podnoszenia pod różnymi typami osi 90 mm