

Podnośnik pneumatyczno-hydrauliczny 2-cylindrowy udźwig 25 ton



Podnośnik samochodowy hydrauliczny typu jack o udźwigu do 25 ton z dwustopniowym cylindrem sterowanym pneumatycznie, przeznaczony do niskiego, osiowego podnoszenia pojazdów ciężarowych, autobusów oraz maszyn budowlanych i rolniczych.

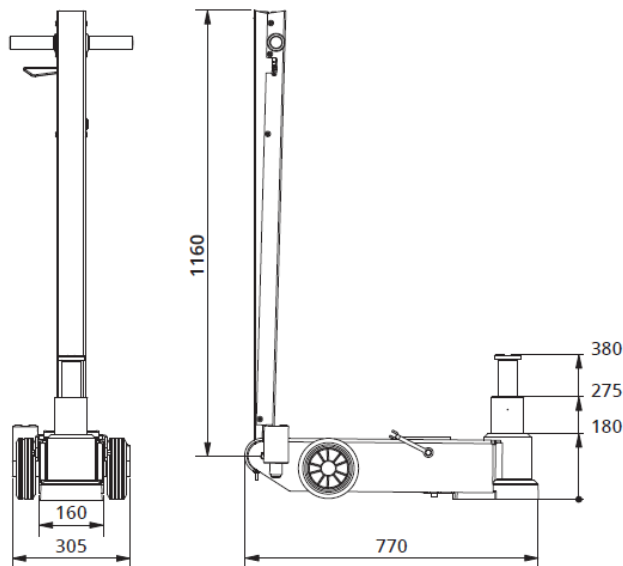
Opis:

- ❑ Minimalna wysokość 180 mm
- ❑ Zaprojektowany do intensywnego, intensywnego użytku komercyjnego
- ❑ Twardy chromowany siłownik zapewniający długą żywotność
- ❑ Wbudowany zawór bezpieczeństwa
- ❑ Manualna kontrola sterowania dla optymalnego bezpieczeństwa podczas podnoszenia i opuszczania
- ❑ Ergonomiczny uchwyt z przyciskami
- ❑ Z 2 przedłużkami 50 i 100 mm



Dane techniczne

Udźwig	25/10 t
Min. wysokość	180 mm
Max. wysokość	275/380 mm
Długość podstawy	770 mm
Długość rączki	1160 mm
Szerokość	160 mm
Szerokość (z kołami)	305 mm
Ciśnienie robocze	9 - 10 bar
Zużycie powietrza	350 l/min
Waga podnośnika	60 kg



Opcje wyposażenia:



PRZEDŁUŻKA

Zwiększa maksymalną wysokość o 250 mm



NADSTAWKA Ø 145mm

Do podnoszenia pod śruby, mechanizm różnicowy itp.



NADSTAWKA typu V 90 mm

Do podnoszenia pod różnymi typami osi 90 mm