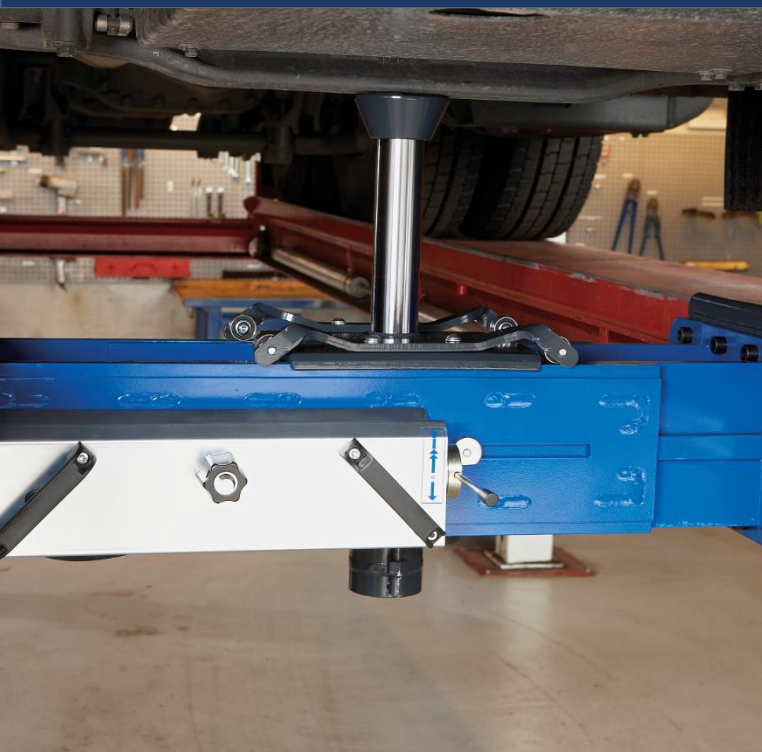


# Podnośnik osi pneumatyczno-hydrauliczny z pojedynczym siłownikiem zakres udźwigu od 6 - 20 ton



## Podnośnik osi pneumatyczny z pojedynczym siłownikiem

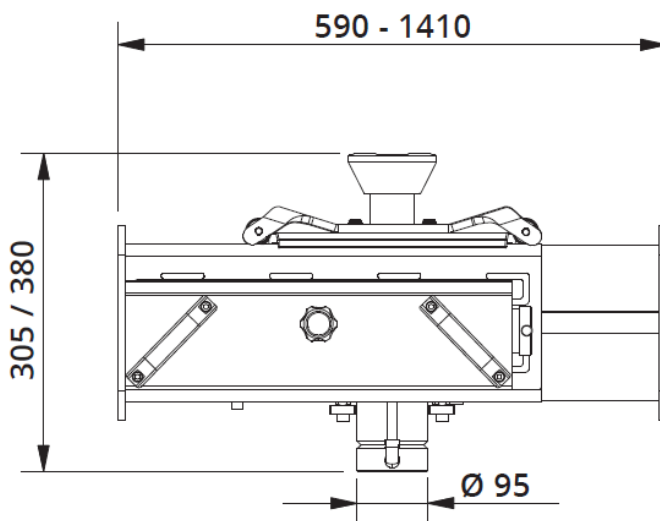
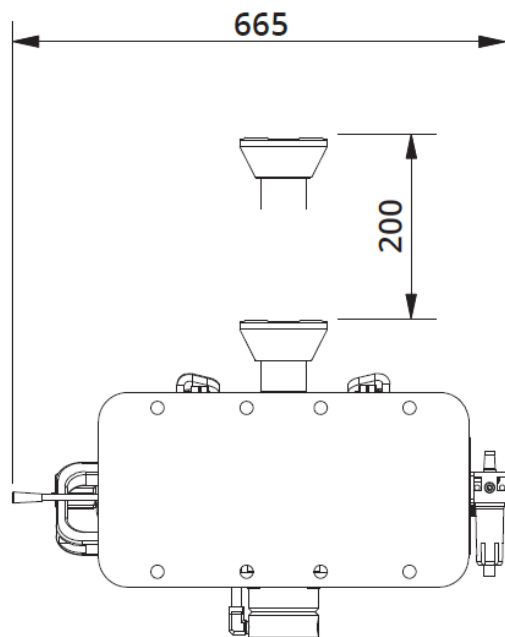
### Opis:

- ❑ Precyzyjny pneumatyczny podnośnik osi z szybkim skokiem siłownika
- ❑ Prosty nowoczesny design z panelem sterowania dla wygodnego użytkownika
- ❑ Uniwersalny – dzięki regulowanej ramie / wózkowi jezdnemu
- ❑ Wysokość ramy / wózka jest regulowana i dostosowywana do indywidualnej specyfikacji klienta
- ❑ Siłownik przesuwany poprzecznie
- ❑ Dla zachowania bezpieczeństwa zastosowano zawór zwalniający i zawór bezpieczeństwa
- ❑ W komplecie z nadstawką 100 mm



## Dane techniczne

Udźwig	6, 12, 16, 20 ton
Skok	200 mm
Min. wys. podnoszenia	305 mm
Max. wys. podnoszenia	505 mm
Szerokość	590-1410 mm
Długość	665 mm
Ciśnienie pneumatyczne	8-12 bar
Waga podnośnika	200 kg



# Opcje wyposażenia



**Wózek** przeznaczony do montażu i demontażu podnośników osi na podnośnikach  
Wyposażony w obrotowe koła ułatwiające manewrowanie



**Nadstawka typu V** do podnoszenia różnych typów osi  
Rozstaw - 90 mm i 130 mm



**Nadstawka typu U** do podnoszenia różnych typów profili podwozia  
Rozstaw - 100 mm i 130 mm



Przedłużka 100 mm



Przedłużka 200 mm



Uchwyt ścienny do przechowywania przedłużek i nadstawek (4 szt.)



Uchwyt ścienny do przechowywania przedłużek i nadstawek (8 szt.)



Zestaw połączenia powietrza