

# Podnośnik osi - ręczny 2 i 2.6 t polecany do samochodów elektrycznych



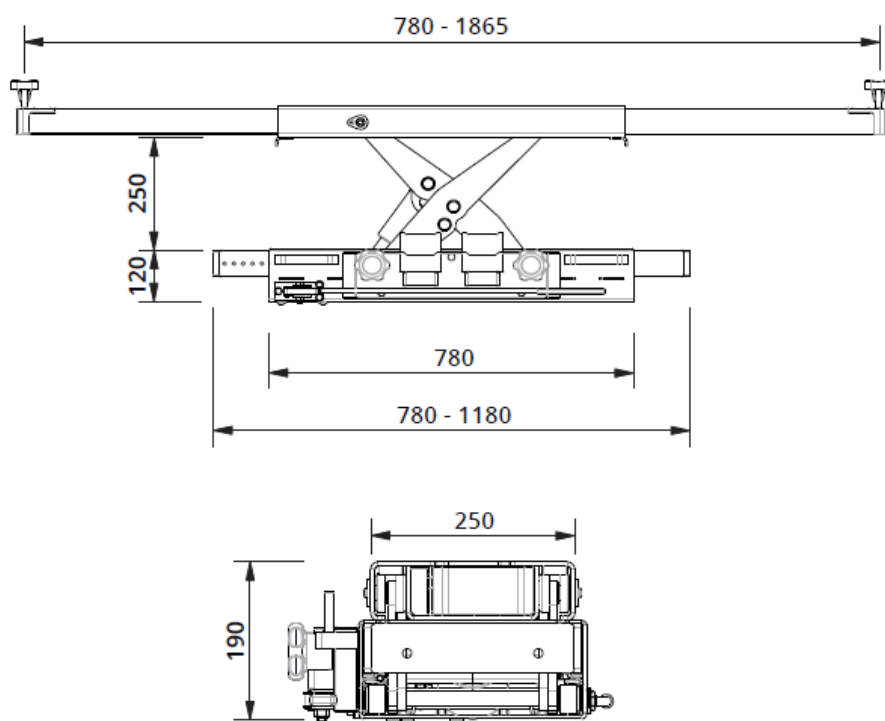
**Pomocniczy, podnośnik osi do unoszenia osi pojazdów przed np. ustawianiem geometrii kół**

## Opis:

- Punkty podnoszenia na zewnątrz ramy akumulatora - zapewnienie możliwości podnoszenia samochodów elektrycznych bez uszkodzenia akumulatora
- Do wyboru dwa warianty udźwigu 2 t i 2.6 t
- Ręczny podnośnik osi do obsługi samochodów osobowych i dostawczych
- Regulowana górna belka nośna do 1865 mm
- Wysokość w stanie złożonym tylko 190 mm optymalna dla pojazdów o niskim prześwicie
- Opuszczanie oburęczne ze zwolnieniem blokady
- W standardzie z 3 zestawami przedłużającymi (10/40/85 mm) i gumową nakładką chroniącą karoserię



Dane techniczne	SD20L-W	SD26L-W
Udźwig	2 t	2.6 t
Maks. wysokość podnoszenia	250 mm	250 mm
Min. wysokość podnoszenia	190 mm	190 mm
Szerokość ramion	780 - 1865 mm	780 - 1865 mm
Szerokość podnośnika u podstawy	780 - 1180 mm	780 - 1180 mm
Wysokość podnośnika w stanie złożonym	190 mm	190 mm
Waga podnośnika	120 kg	120 kg



W standardzie z 3 zestawami przedłużającymi (10/40/85 mm)

# Opcje wyposażenia

## PRZEDŁUŻKI 130 mm



Zwiększa wysokość podnoszenia o 130 mm

**KŁOCEK GUMOWY – h 40 mm**  
**KŁOCEK GUMOWY – h 80 mm**



Kłoczek gumowy do ochrony karoserii w wysokościach 40 i 80 mm

## NADSTAWKA Z ŚRUBĄ



Zwiększa wysokość podnoszenia o 32 do 92 mm

Udźwig 2 t

## NADSTAWKA PODWYŻSZAJĄCA



Nadstawka podwyższająca do nadstawki na śrubie  
Zwiększa wysokość podnoszenia o 60 mm  
Udźwig 2 t

## PRZEDŁUŻKI 210 mm



Zwiększa wysokość podnoszenia o 210 mm

## PODSTAWKA GWINTOWANA



**PODSTAWKA GWINTOWANA**  
Zwiększa wysokość podnoszenia od 106 do 235 mm

## NAKŁADKA OKRĄGŁA



Gumowa okrągła nakładka do ochrony karoserii

## NAKŁADKA PROSTOKĄTNA



Gumowa prostokąta nakładka do ochrony karoserii