

# Podnośnik osi 2 i 2.6 t pneumatyczno-hydrauliczny polecany do samochodów elektrycznych



**Pomocniczy, podnośnik osi do unoszenia osi pojazdu przed np. ustawianiem geometrii kół. Z szerokim rozstawem belki dedykowany do obsługi samochodów elektrycznych**

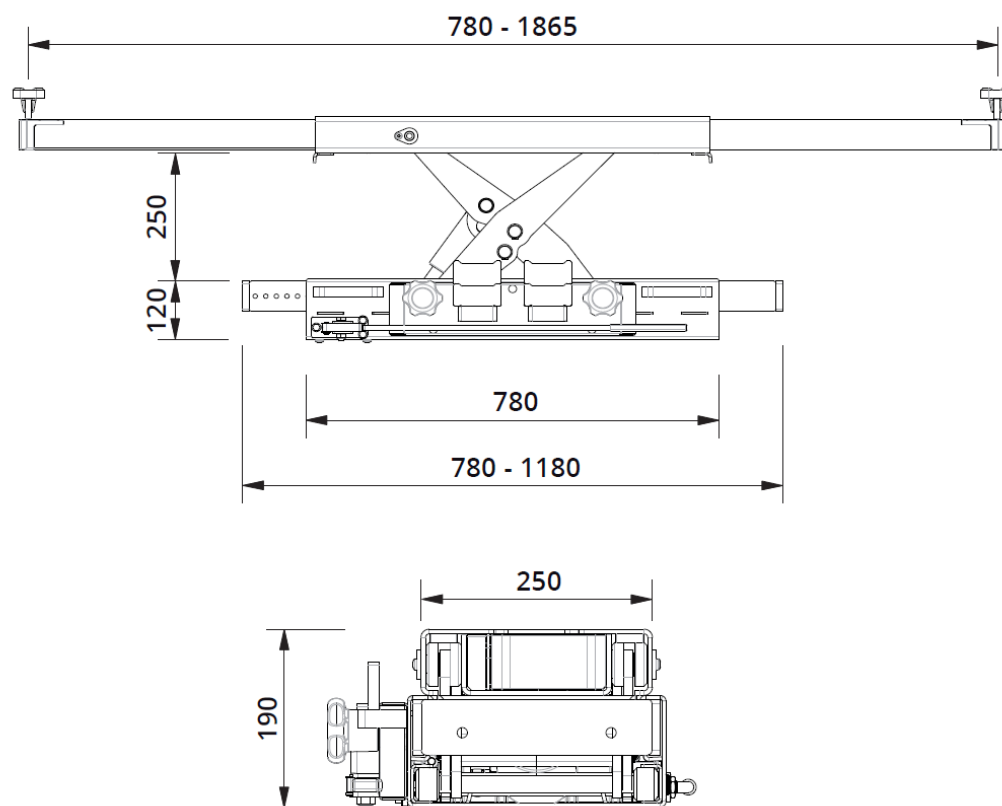
## Opis:

- Punkty podnoszenia na zewnątrz ramy akumulatora - zapewnienie możliwości podnoszenia samochodów elektrycznych bez uszkodzenia akumulatora
- Regulowana górna belka nośna do 1865 mm
- Wysokość w stanie zamkniętym tylko 190 mm optymalna dla pojazdów o niskim prześwicie
- Szybkie i niezawodne podnoszenie dzięki szybszej i wydajniejszej pompie
- Opuszczanie oburęczne ze zwolnieniem blokady
- W standardzie z 3 zestawami przedłużającymi (10/40/85 mm) i gumową nakładką chroniącą karoserię



## Dane techniczne

Udźwig	2 t	2,6 t
Waga podnośnika	120 kg	120 kg
Maks wysokość podnoszenia	250 mm	250 mm
Min. wysokość podnoszenia	190 mm	190 mm
Szerokość ramion	780 - 1865 mm	780 - 1865 mm
Szerokość podnośnika u podstawy	780 - 1180 mm	780 - 1180 mm
Zasilanie pneumatyczne	8 – 10 bar	8 – 10 bar
Zużycie powietrza	400-700 l/ min	400-700 l/ min



W standardzie z 3 zestawami przedłużającymi (10/40/85 mm)

# Opcje wyposażenia

## PRZEDŁUŻKI 130 mm



Zwiększa wysokość podnoszenia o 130 mm

## PRZEDŁUŻKI 210 mm



Zwiększa wysokość podnoszenia o 210 mm

## KŁOCEK GUMOWY – h 40 mm KŁOCEK GUMOWY – h 80 mm



Kłoczek gumowy do ochrony karoserii w wysokościach 40 i 80 mm

## PRZEWÓD PNEUMATYCZNY



Przewód pneumatyczny do podnośnika

## NADSTAWKA GWINTOWANA



Zwiększa wysokość podnoszenia o 32 do 92 mm

Udźwig 2 t

## NAKŁADKA OKRĄGŁA



Gumowa okrągła nakładka do ochrony karoserii

## NADSTAWKA PODWYŻSZAJĄCA



Nadstawka podwyższająca dla nadstawki gwintowanej  
Zwiększa wysokość podnoszenia o 60 mm  
Udźwig 2 t

## NAKŁADKA PROSTOKATNA



Gumowa prostokąta nakładka do ochrony karoserii