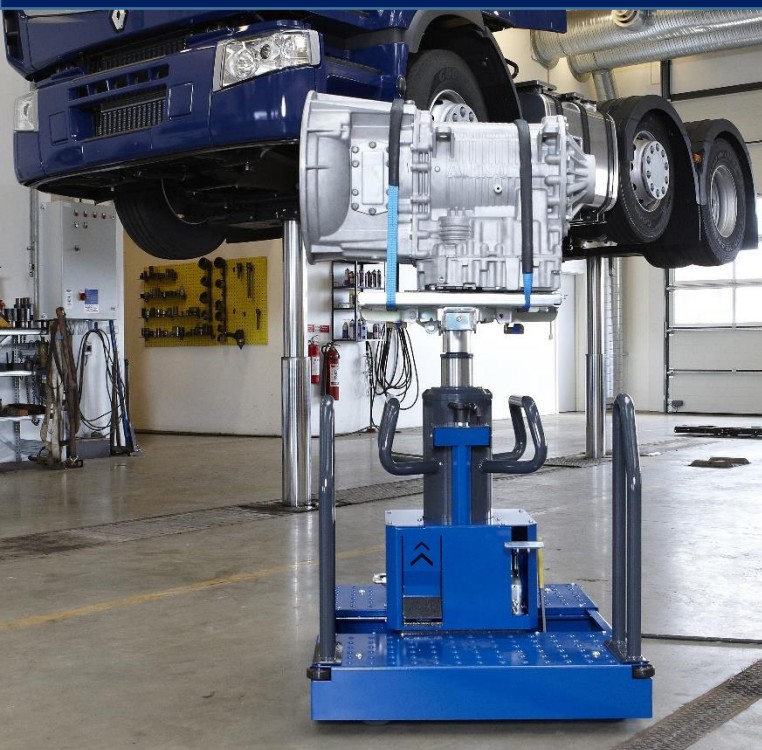


# Podnośnik kanałowy, posadzkowy 15 ton hydrauliczno-pneumatyczny z przesuwным siłownikiem



## Podnośnik kanałowy, podłogowy o udźwigu 15 ton do obsługi skrzyń biegów i podnoszenia pojazdów osiowo z przesuwным siłownikiem

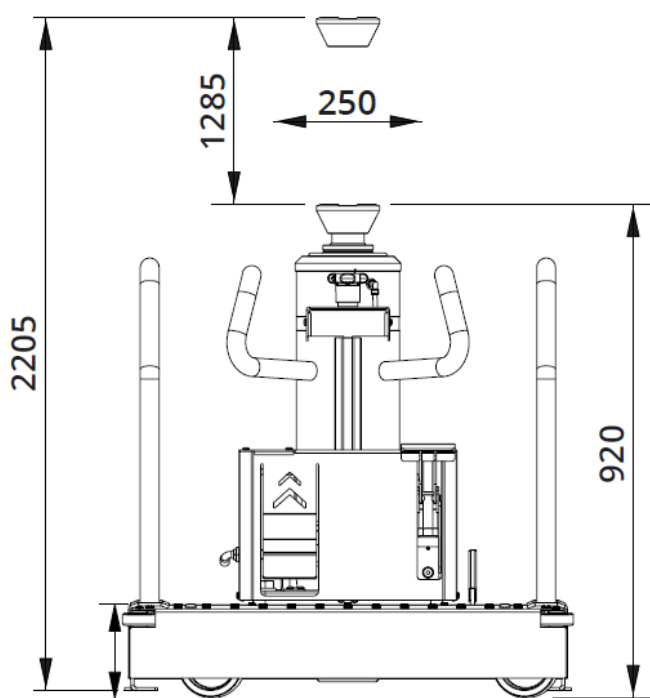
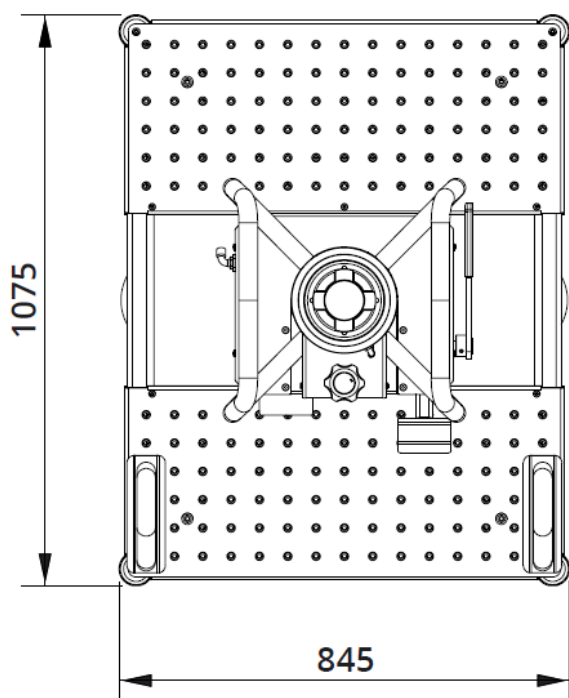
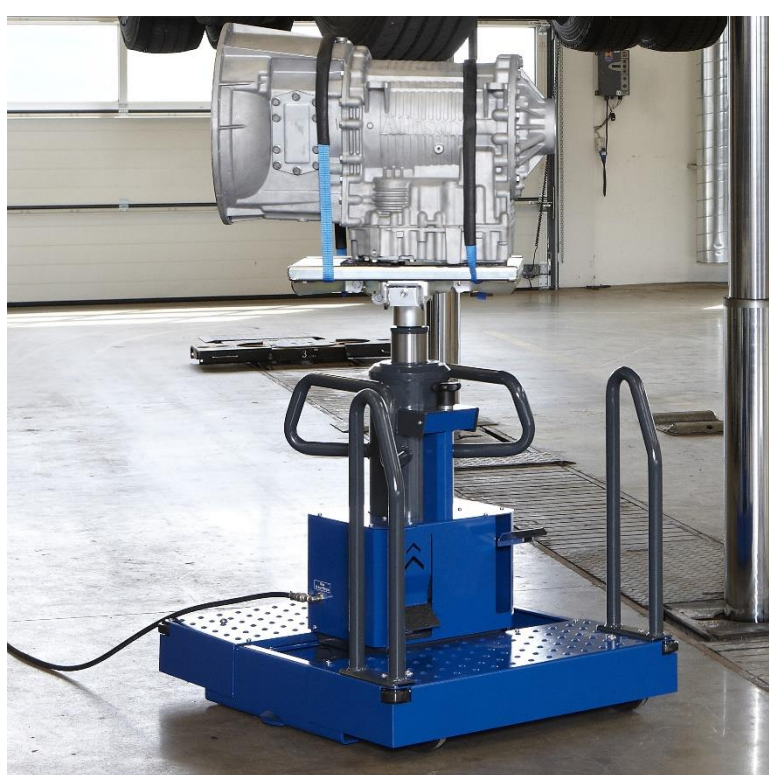
Napęd hydrauliczno-pneumatyczny

Szeroka gama nasadek, regulowanych belek teleskopowych, głowic i innych akcesoriów umożliwia dostosowanie urządzenia do specyfiki świadczonych usług

- Podnośnik do użytku zarówno w kanale, na posadzce jak i pod podnośnikami samochodowymi
- Nadaje się do wszystkich tradycyjnych prac związanych z podnoszeniem pojazdów,
- Idealny do demontażu i ponownego montażu skrzyń biegów
- Przesuwny siłownik
- Pompa nożna zapewnia precyzyjny ruch siłownika w decydujących momentach pracy
- Pompa pneumatyczna zapewnia szybki ruch siłownika w górę
- Sprężynowe wsporniki kół zapobiegają niezamierzonym ruchom podczas podnoszenia ponad 800 kg
- Duży wybór akcesoriów

## Dane techniczne

Udźwig	15 t
Waga podnośnika	250 kg
Skok	1285 mm
Min. wysokość podnośnika	920 mm
Max. wysokość podnośnika	2205 mm
Przesuw siłownika	250 mm
Szerokość wózka	845 mm
Długość wózka	1075 mm
Ciśnienie pneumatyczne	8-10 bar
Zużycie powietrza	350 l/min



# Opcje wyposażenia



Uchwyt mocujący do skrzyni biegów samochodów osobowych  
Udźwig: 1000 kg



## Nadstawka typu V

do podnoszenia różnych typów osi  
Rozstaw - 90 mm i 130 mm



Nadstawka typu U do podnoszenia różnych typów profili podwozia  
Rozstaw - 100 mm i 130 mm



Uchwyt ścienny do przechowywania przedłużek i nadstawek (4 szt.)



Uchwyt ścienny do przechowywania przedłużek i nadstawek (8 szt.)

