

Podnośnik kanałowy z podwójnym siłownikiem 10 / 15 / 20 ton



Podnośnik kanałowy z dwoma siłownikami o udźwigu 10, 15 i 20 t.
Podwójny układ siłowników pozwala na stabilne podnoszenie pojazdów.

Opis:

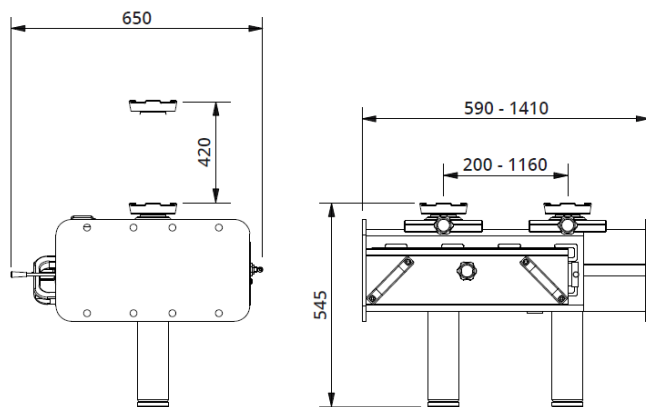
- 2 indywidualnie sterowane siłowniki zapewniają bezpieczne i zrównoważone podnoszenie
- Precyzyjna pneumatyczna jednostka hydrauliczna z szybkim skokiem siłownika
- Prosty nowoczesny design z panelem sterowania dla wygodnego użytkowania
- Siłowniki przesuwne poprzecznie
- Uniwersalny dzięki regulowanej ramie / wózkowi jezdnemu
- Wysokość ramy jest regulowana i dostosowywana do indywidualnych potrzeb klienta
- Szeroki zakres opcji, m.in. trawers
- Dostarczany z przedłużeniami 2 x 100 mm



Przedłużki 10 cm w standardowym wyposażeniu

Dane techniczne

Udźwig	10 / 15 / 20 t
Waga podnośnika	220 kg
Skok	420 mm
Min. wysokość podnośnika	545 mm
Max. wysokość podnośnika	945 mm
Szerokość	590-1410 mm
Długość	650 mm
Ciśnienie pneumatyczne	8-12 bar



Opcje wyposażenia



ADAPTER

Idealny do podpierania osi, jednocześnie umożliwiając pracę przy mechanizmie różnicowym

Zapewnia większe bezpieczeństwo – dzieli ładunek na 2 punkty podnoszenia

- Udźwig 20 ton
- Długość 920 mm

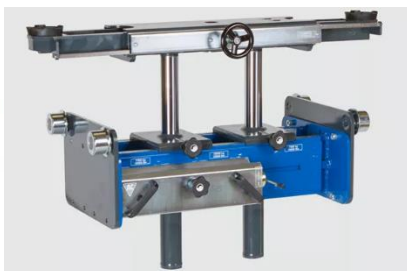


REGULOWANY ADAPTER

Idealny do podpierania osi, jednocześnie umożliwiając pracę przy mechanizmie różnicowym

Zapewnia większe bezpieczeństwo – dzieli ładunek na 2 punkty podnoszenia. Zwiększa min. wysokość o 140 mm

- Udźwig 15,5 - 15 ton
- Długość 1635 mm



ADAPTER Z POKRĘTŁEM

Pokrętło do łatwej i precyzyjnej regulacji
Zwiększa min. wysokość o 90 mm

- Długość 1350 mm
- Waga 13 ton

Opcje wyposażenia



Wózek

Wózek przeznaczony do montażu i demontażu podnośników osi na podnośnikach. Wyposażony w obrotowe koła ułatwiające manewrowanie



Nadstawka typu V

do podnoszenia różnych typów osi
Rozstaw - 90 mm i 130 mm



Nadstawka typu U

Nadstawka typu U do podnoszenia różnych typów profili podwozia
Rozstaw - 100 mm i 130 mm



Umożliwia użycie obu siłowników do podnoszenia w jednym punkcie

- Udźwig 20 ton



Przedłużka 100 mm



Przedłużka 200 mm



Zestaw podłączenia powietrza



Uchwyt ścienny do przechowywania przedłużeń i nadstawek (4 szt.)



Uchwyt ścienny do przechowywania przedłużeń i nadstawek (8 szt.)