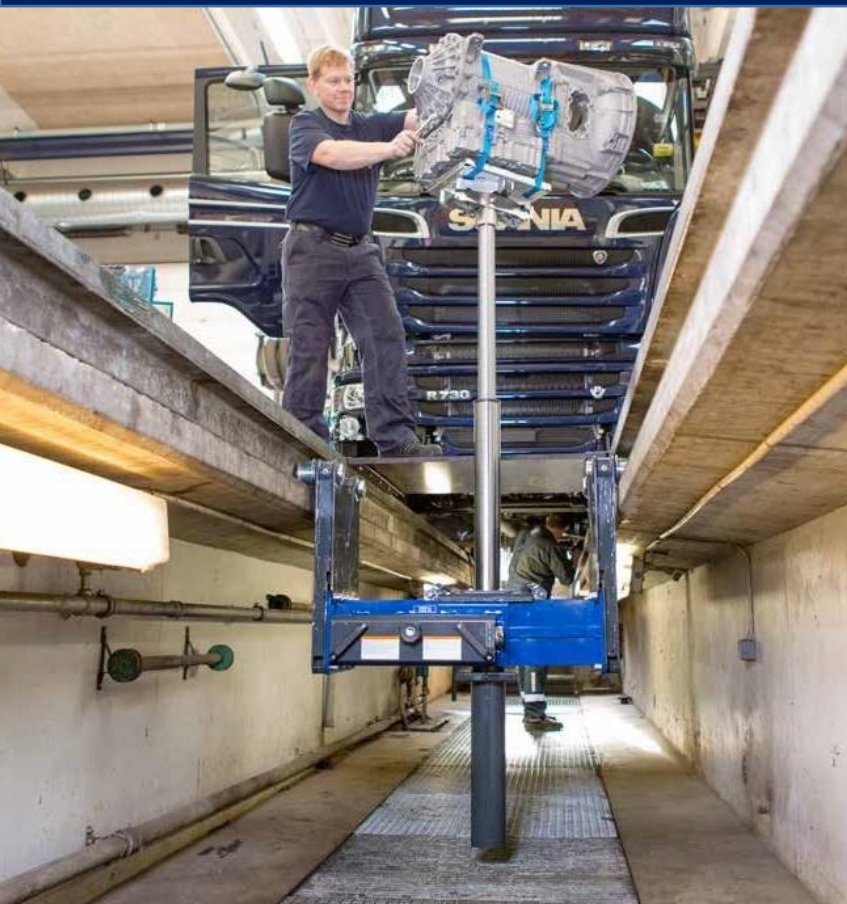


Podnośnik kanałowy 15 ton hydrauliczno-pneumatyczny

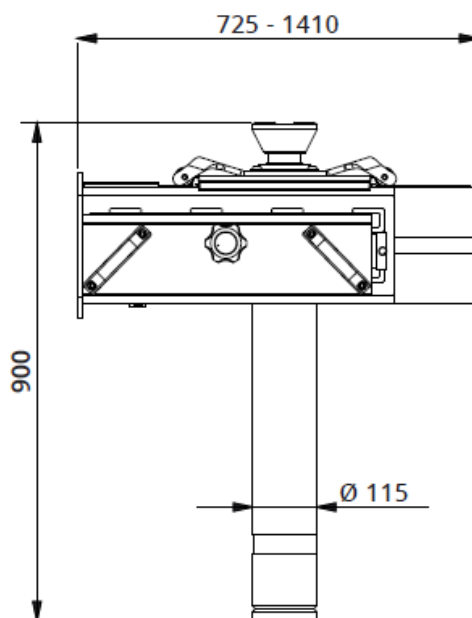
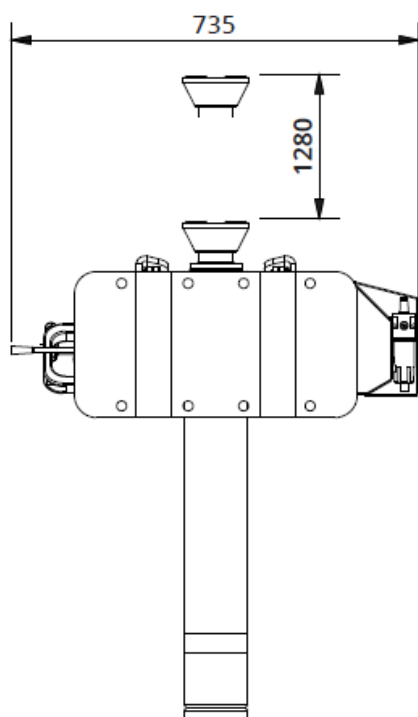


Podnośnik kanałowy służy do osiowego podnoszenia pojazdów oraz montażu i demontażu skrzyń biegów. Podnośnik z jednym siłownikiem o napędzie hydraulicznym ze wspomaganie pneumatycznym o udźwigu 15 t.

- Obniżona konstrukcja podwaja użyteczność w porównaniu ze standardowymi podnośnikami kanałowymi
- Niska konstrukcja z długim wysuwem siłownika
- Szybka i precyzyjna pneumatyczna jednostka hydrauliczna z szybkim skokiem siłownika
- Precyzyjne sterowanie ruchem siłownika
- Lekki przesuw siłownika w poprzek kanału z automatyczną blokadą położenia.
- Wysokość ramy jest regulowana i dostosowywana do indywidualnych specyfikacji klienta
- Trawers przesuwny poprzeczny - blokowanie na 800 kg
- Duży wybór akcesoriów

Dane techniczne

Udźwig	15 t		
Min. wysokość	900 mm		
Max. wysokość	2180 mm		
Wysokość podnoszenia (skok)	1280 mm		
Szerokość ramy (mm)	725-890	850-1150	1110-1410
Głębokość	735 mm		
Dopływ powietrza	8-12 bar		
Zużycie powietrza	350 l/min		
Waga	250 kg		



Opcje wyposażenia



ADAPTER

Idealny do podpierania osi, jednocześnie umożliwiając pracę przy mechanizmie różnicowym

Zapewnia większe bezpieczeństwo – dzieli ładunek na 2 punkty podnoszenia

- Udźwig 20 ton
- Długość 920 mm



REGULOWANY ADAPTER

Idealny do podpierania osi, jednocześnie umożliwiając pracę przy mechanizmie różnicowym.

Zapewnia większe bezpieczeństwo – dzieli ładunek na 2 punkty podnoszenia
Zwiększa min. wysokość o 140mm

- Udźwig 15,5 - 15 ton
- Długość 1635 mm



ADAPTER Z POKRĘTŁEM

Pokrętło do łatwej i precyzyjnej regulacji
Zwiększa min. wysokość o 90mm

- Długość 1350 mm
- Waga 13 ton



NADSTAWKA TYPU V

do podnoszenia różnych typów osi
Rozstaw - 90 mm i 130 mm

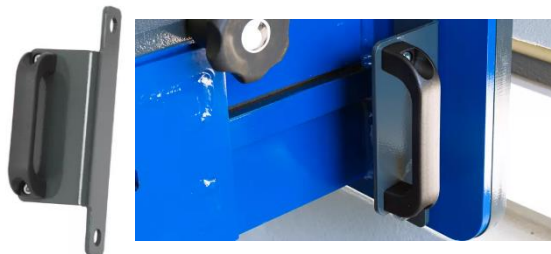


NADSTAWKA TYPU U

do podnoszenia różnych typów profili podwozia
Rozstaw - 100 mm i 130 mm



Zestaw podłączenia powietrza



Rączka



Uchwyt ścienny do przechowywania przedłużek i nadstawek (4 szt.)



Uchwyt ścienny do przechowywania przedłużek i nadstawek (8 szt.)