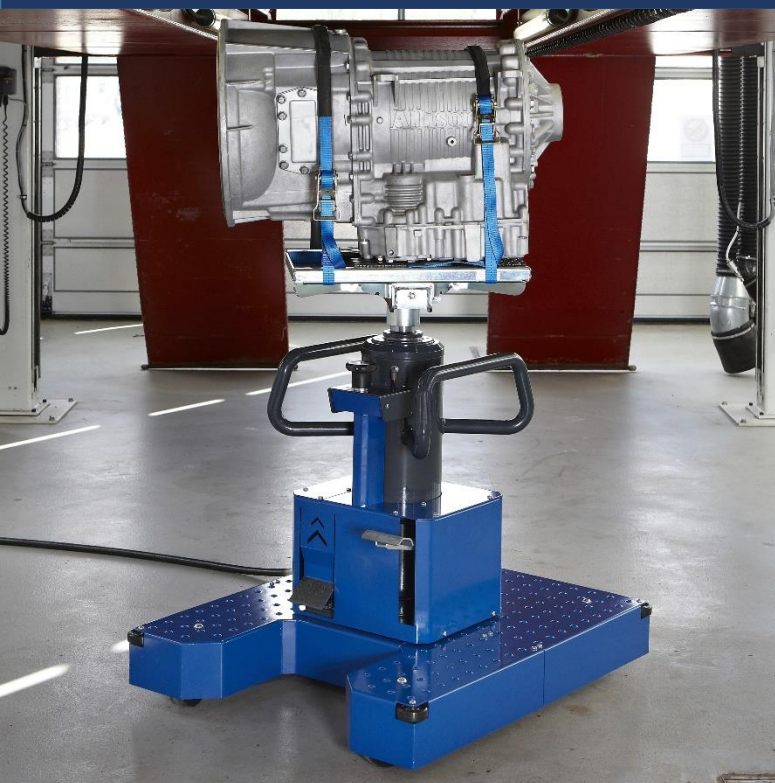


Podnośnik kanałowy / posadzkowy 15 ton hydrauliczno-pneumatyczny



Podnośnik kanałowy pneumatyczno-hydrauliczny, podłogowy o udźwigu 15 ton do obsługi skrzyń biegów i podnoszenia pojazdów osiowo.

Szeroka gama nasadek, regulowanych belek teleskopowych, głowic i innych akcesoriów umożliwia dostosowanie urządzenia do specyfiki świadczonych usług.



- **Podnośnik do użytku zarówno w kanale, na posadzce jak i pod podnośnikami samochodowymi**
- Nadaje się do wszystkich tradycyjnych prac związanych z podnoszeniem pojazdów,
- Idealny do demontażu i ponownego montażu skrzyń biegów
- Pompa nożna zapewnia precyzyjny ruch siłownika w decydujących momentach pracy
- Pompa pneumatyczna zapewnia szybki ruch siłownika w górę
- Sprężynowe wsporniki kół zapobiegają niezamierzonym ruchom podczas podnoszenia ponad 800 kg
- Duży wybór akcesoriów.

ELWICO

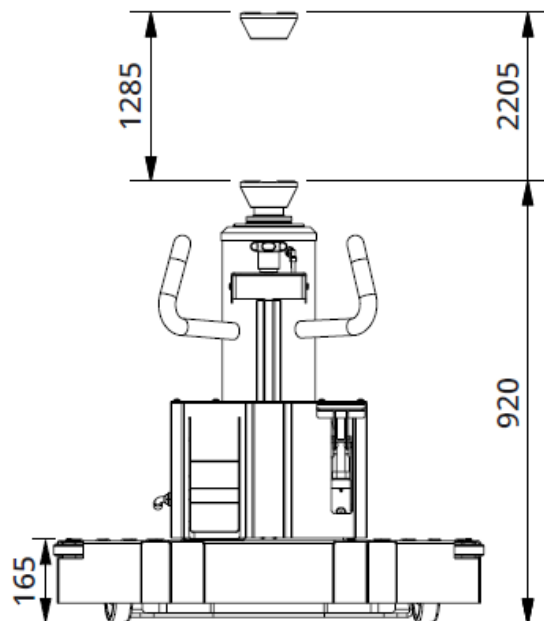
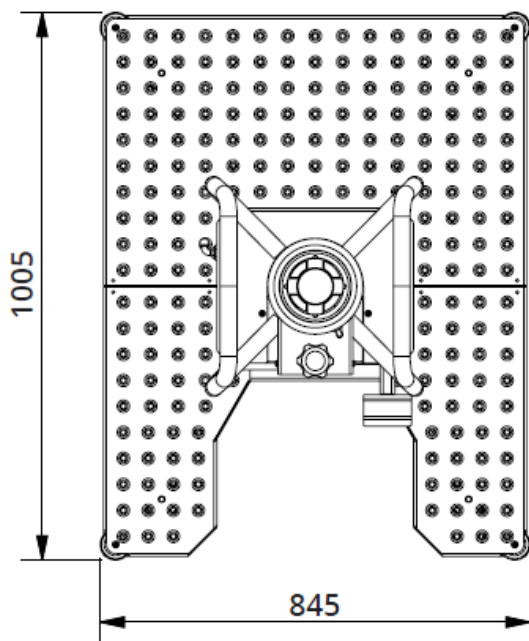
ELWICO SERWIS SP. Z O.O. SP. K.
Ul. W. Kadłubka 35,
02-496 Warszawa

Tel. +48 22 867-55-13, 22 662-49-43
Tel. kom. +48 501-496-829
biuro@elwico.com.pl www.elwico.com.pl



Dane techniczne

Udźwig	15 t
Min. wysokość	920 mm
Max. wysokość	2205 mm
Wysokość podnoszenia (skok)	1285 mm
Szerokość wózka	845 mm
Długość wózka	1005 mm
Średnica cylindra	Ø 60 mm
Ciśnienie powietrza	8,5-12 bar
Zużycie powietrza	350 l/min
Waga	220 kg



Opcje wyposażenia



Uchwyt mocujący do skrzyni biegów samochodów osobowych
Udźwig: 1000 kg



Nadstawka typu V

do podnoszenia różnych typów osi
Rozstaw - 90 mm i 130 mm



Nadstawka typu U do podnoszenia różnych typów profili podwozia
Rozstaw - 100 mm i 130 mm



Uchwyt ścienny do przechowywania przedłużek i nadstawek (4 szt.)



Uchwyt ścienny do przechowywania przedłużek i nadstawek (8 szt.)

