

MONTAŻOWNICA BEZSZCZĘKOWA SP 29.26



Bezszczękowa montażownica z opatentowanym systemem pamięci położenia głowicy

- Stół montażowy z centralnym mocowaniem – odpowiedni dla różnych rodzajów kół.
- Silnik elektryczny z różnymi możliwymi prędkościami pracy.
- Montażownica do wszystkich typów kół – do max 45" (1143 mm) do obręczy od 10" do 26" i max szerokości koła 15".
- Z szybkim mocowaniem, przesuwym horyzontalnie ramieniem oraz podwójną rolką
- podwójny efekt bocznego odparzania.

W standardzie:

- zestaw do pompowania z manometrem i zaworem wyrównującym ciśnienie
- inflator
- podnośnik koła
- ramię pomocnicze



Dane techniczne SP 29.26

Średnice blokady obręczy	10" - 26"
Maksymalna szerokość koła	15"
Maksymalna średnica koła	45"
Siła nacisku odpiekacza	1200 kg
Siła nacisku łopaty bocznej	3600 kg
Silnik	1,5 kW/ + 0,75 kW
Zalecane ciśnienie robocze	8 - 10 bar
Waga	330 kg

Sterowanie „pamięcią” głowicy. Wystarczy umieść ją po raz pierwszy, a następnie wróci do tej samej pozycji, naciskając pedał

Kolumna z ruchem pionowym – oszczędzającym miejsce

Opatentowane narzędzie z odpornego na zarysowania materiału syntetycznego

Dźwignia do szybkiego zwalniania ramienia głowicy

Kontrola położenia dźwigni rolki monterskiej

Łatwa obsługa przystawki

Proste i szybkie blokowanie

Mocowanie opony za pomocą szybkozłączki

Prosty demontaż opon - obrót rolki o 180°

1 + 2 + 3



Nakładka z tworzywa sztucznego odpornego na zarysowania



WERSJA D

Regulowana prędkość
od 0 do 16 obr./min

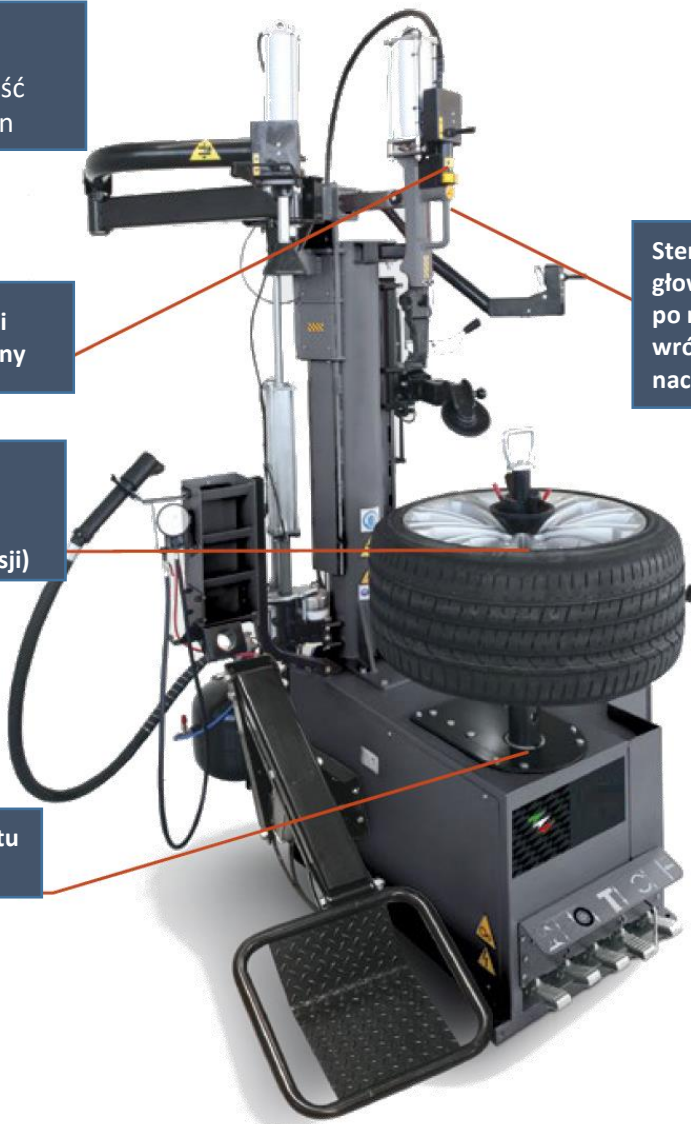
ETWICO

Łatwy montaż i
demontaż opony

Szybkie
blokowanie
(standard dla
wszystkich wersji)

Dwie pozycje uchwytu
blokującego

Sterowanie „pamięcią”
głowicy. Wystarczy umieść ją
po raz pierwszy, a następnie
wróci do tej samej pozycji,
naciskając pedał



WERSJA S

1 + 2 + 3

1 PLUS91AKC
PRZYSTAWKA

2 G800A123
INFLATOR

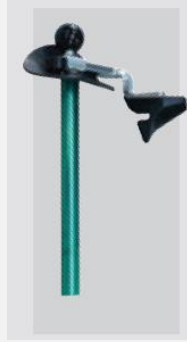
3 G800A121NP
PODNOŚNIK KOŁA



Głowica boczna



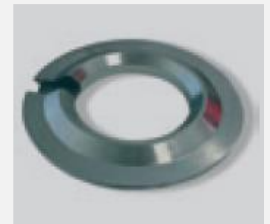
Wyposażenie standardowe



Głowica monterska do opon niskoprofilowych



Osłona uchwytu



Adapter centrujący



Przedłużka i osłona



Szybkozłączka obręczy



Wydajny system iz inflatorem do pompowania opon odpowiedni dla każdej średnicy felgi.



Opcja

Wymiary montażownicy

