

UPLIFTING COMPANY

**AUTOP** **STENHOJ**

Autoryzowany przedstawiciel producenta

**ELWICO**

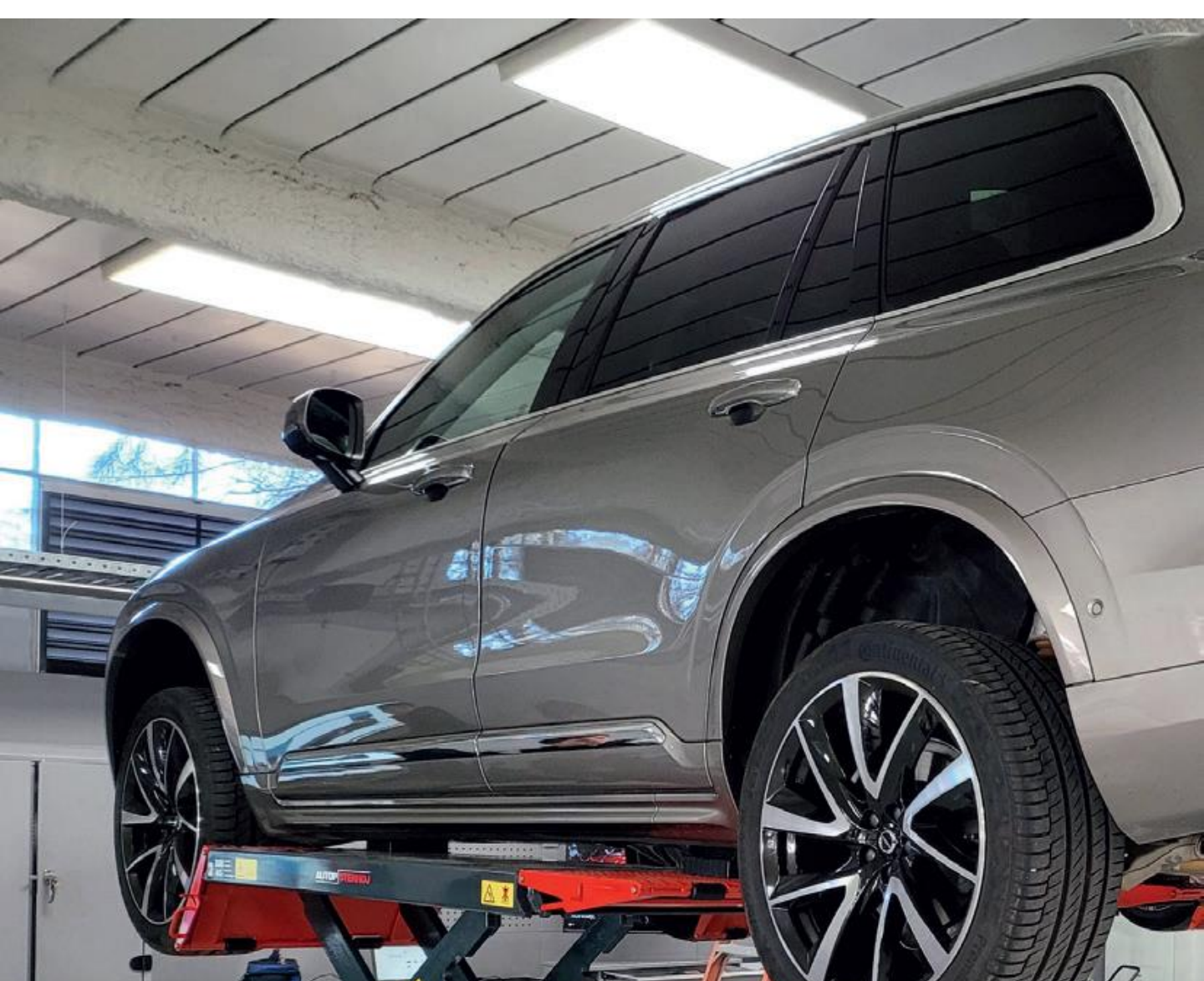
[www.elwico.com.pl](http://www.elwico.com.pl)  
[biuro@elwico.com.pl](mailto:biuro@elwico.com.pl)

## MagiX 35 DS II

Podnośnik dwunożycowy elektrohydrauliczny  
o udźwigu 3,5 t

NxT Generation – Podnośniki nożycowe

AUTOPSTENHOJ



## MagiX 35 DS II

Zaletą podnośnika nożycowego MagiX 35 DS II jest szeroki zakres podnoszenia - od małych samochodów osobowych po VW T6 z krótkim rozstawem osi / BMW serii 7 z długim i SUV-y.

Dzięki niewielkiej wysokości całkowitej wynoszącej zaledwie  $\leq 100$  mm nawet przejazd pojazdami nisko zawieszonych nie stanowi problemu. Pełny udźwig osiągamy już przy niewielkiej wysokości podnoszenia.

MagiX 35 DS II charakteryzuje się wygodną wysokością roboczą wynoszącą ponad 2 metry, co jest ważne dla ergonomii w miejscu pracy.

Nie wymaga również sprężonego powietrza ani zapadek zabezpieczających.

MagiX 35 DS II wyróżnia się bezsmarowymi teflonowymi łożyskami ślizgowymi we wszystkich przegubach i stabilną konstrukcją nożycową, która zapewnia wysoką stabilność boczną. Synchronizacja podnośnika jest monitorowana elektronicznie.

### Rekomendacje MagiX 35 DS II dla marek:

- BMW / Mini
- Mercedes Benz
- Volvo

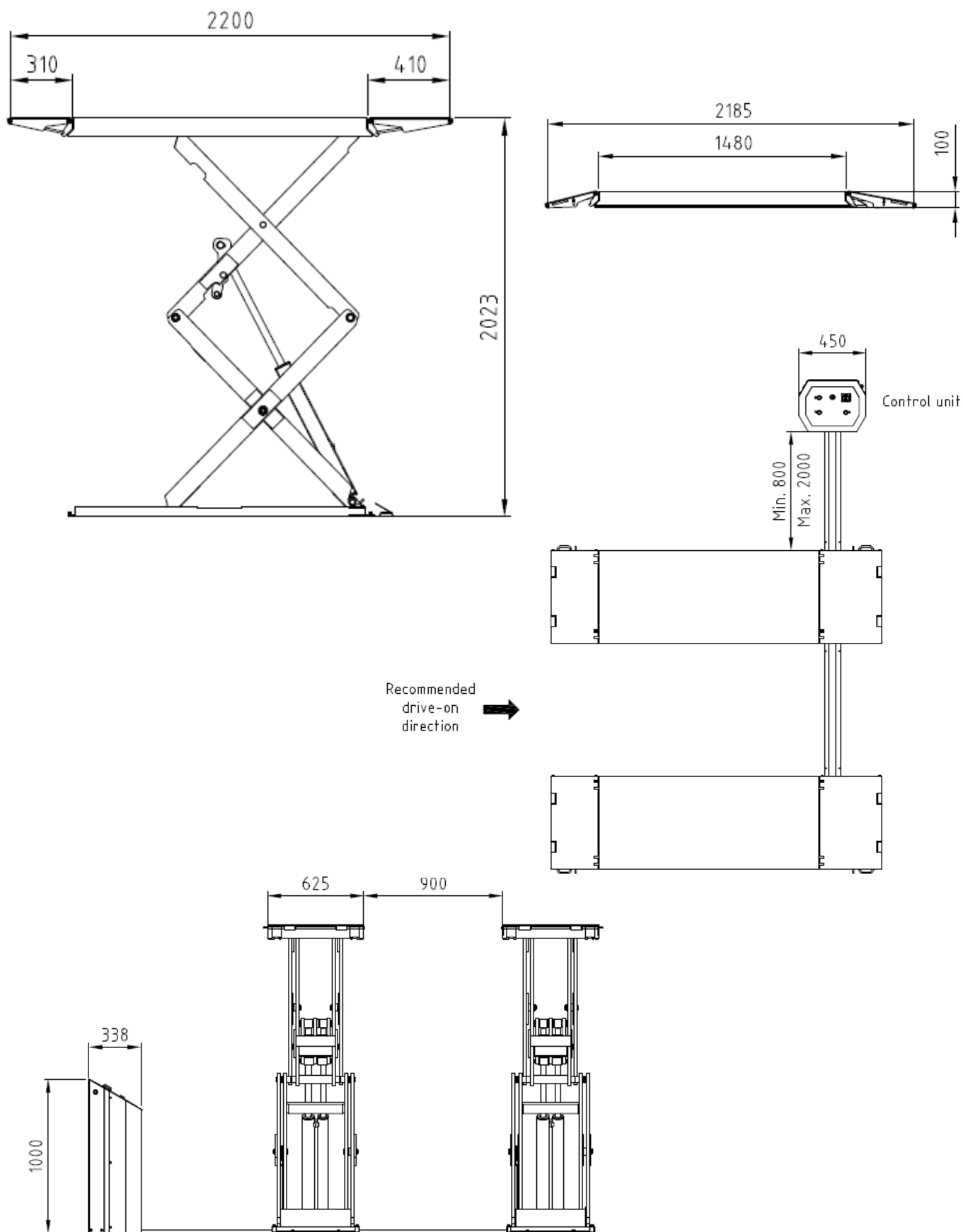


## Najważniejsze cechy MagiX 35 DS II:

- Optymalny zakres podnoszenia
- Niska wysokość całkowita wynosząca tylko  $\leq 100$  mm
- Wygodna wysokość robocza



# Wymiar MagiX 35 DS II



# MagiX 35 DS II

## Dane techniczne

Udźwig	3500 kg
Długość skoku	1923 mm
Wysokość robocza	2023 mm / 1923 mm + klocki gumowe
Czas podnoszenia/opuszczania	~ 40/38 sec.
Moc pompy	3 kW
Zasilanie	3PH- 230/440V- 50/60 Hz
Zalecana odległość nożyca - kolumna sterownicza	0.8 - 2 m

Długość platformy	1480 - 2200 mm
Szerokość podestu	625 mm
Wysokość podestu	Montaż naposadzkowy: ≤ 100 mm Montaż zagłębiony: 0 mm
Odległość między platformami	900 mm (zalecana)
Głębokość wnęki	Montaż naposadzkowy: 0 mm Montaż zagłębiony: 100 mm

### Standardowy kolor:

- Platforma i nożyce: RAL 7016
- Rampy: RAL 3020

### Wersje:

- G = platformy ocynkowane
- Dostępne krótkie (310 i 310 mm) i długie (310 i 410 mm) rampy najazdowe

### Opcje:

- Zestaw śrub rozporowych
- Zestaw oświetlenia LED do montażu naposadzkowego
- Rama montażowa ocynkowana, do montażu w licu posadzki
- Wydłużenia przewodów hydraulicznych i osłon
- Klocki gumowe o różnych wysokościach
- Dodatkowe długie rampy podjazdowe dla samochodów o niskim zawieszeniu
- Montaż naposadzkowy lub w zagłębieniu



# MagiX 35 DS II



ELWICO SERWIS SP. Z O.O. SP. K.  
Ul. W. Kadłubka 35  
02-496 Warszawa

Tel. +48 22 867-55-13, 22 662-49-43  
Tel. kom. +48 501-496-829  
biuro@elwico.com.pl www.elwico.com.pl