

# MODUŁ ENERGETYCZNY



MODUŁ ENERGETYCZNY to innowacyjny produkt, który zaopatrza różne niezbędne usługi do stanowiska roboczego w jednym elemencie konstrukcyjnym:

- ✓ **ZAOPATRZENIE W:**  
Energję, sprężone powietrze, USB, dane.
- ✓ **TESTER DIAGNOSTYCZNY**  
Obsługa testera diagnostycznego
- ✓ **ŁADOWARKA AKUMULATORÓW SAMOCHODOWYCH**
- ✓ **OŚWIETLENIE LED, USB**

Najwyższy poziom ergonomii i bezpieczeństwa dzięki pneumatycznemu siłownikowi, który pozwala na podniesienie urządzenia na wysokość od 1.50 do 2.2 m nad poziom podłogi.

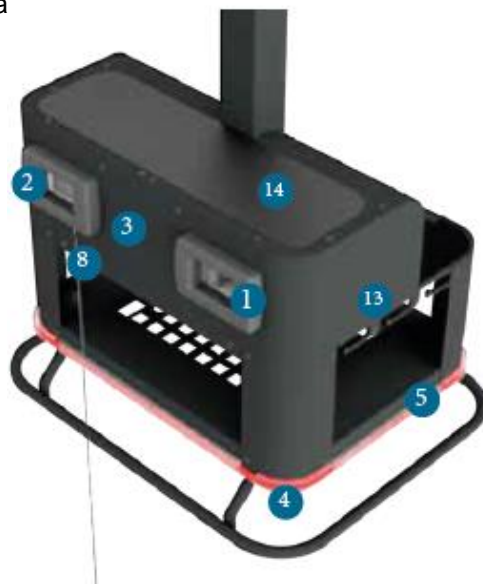
# MODUŁ ENERGETYCZNY

Dzięki swojej innowacyjnej formule MODUŁ ENERGETYCZNY oferuje bezpieczną pracę testera diagnostycznego oraz poprawia wydajność podczas pracy przy pojeździe. Niezbędne dotychczas wózki z sprzętem warsztatowym, który groził przypadkowym uszkodzeniem pojazdów, nie są już potrzebne. Pasywne, zabezpieczające światło LED włącza się i wyłącza automatycznie po przeniesieniu modułu.



## Standardowa konfiguracja

1. 2 gniazda zasilające 230V (SCHUKO)
2. 2 x gniazda USB (1 typ A, 1 typ C)
3. 1 x gniazdo zasilające 400V-5P-16A
4. 2 przyłącza do szybkozłączy sprężonego powietrza 1/2" F.
5. Wielokolorowa taśma LED z pilotem
6. Uchwyty na kable do ładowarki akumulatorów
7. Pneumatyczny siłownik podnoszący
8. Przełącznik obsługi tłoka
9. Ergonomiczny uchwyt
10. Uchwyty mocujące do diagnostyki tabletu (nie wchodzi w skład zestawu)
11. Skrzynka przyłączeniowa elektryczna
12. Pneumatyczna skrzynka przyłączeniowa
13. Różne uchwyty do kabli
14. Mata antypoślizgowa



W użyciu

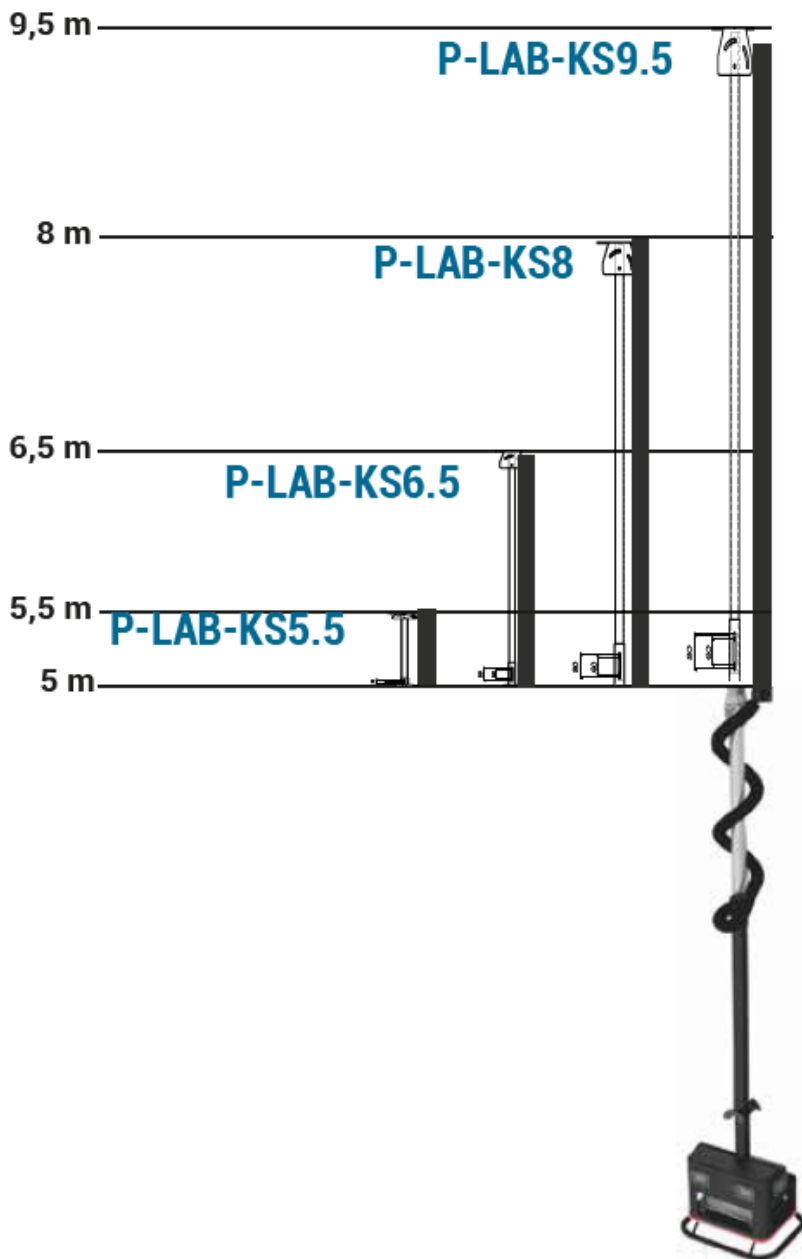
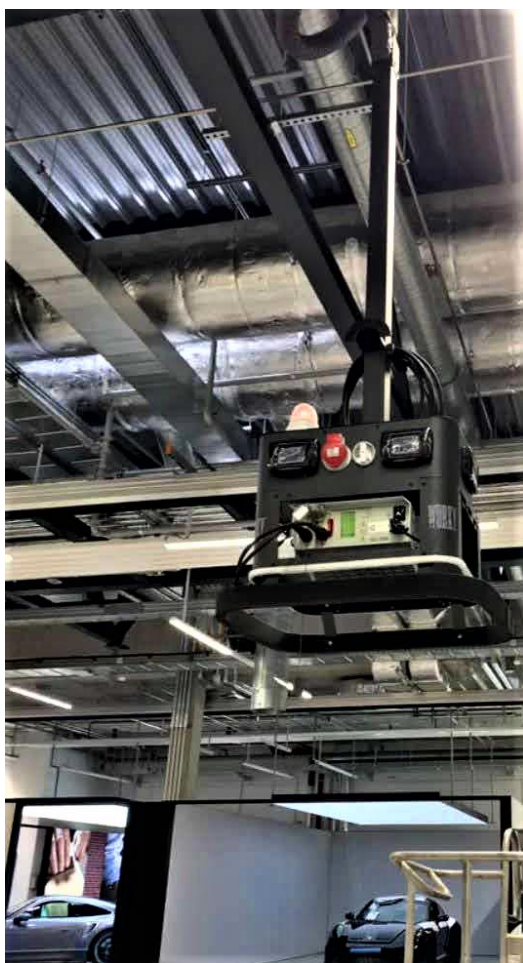


W spoczynku

# MODUŁ ENERGETYCZNY



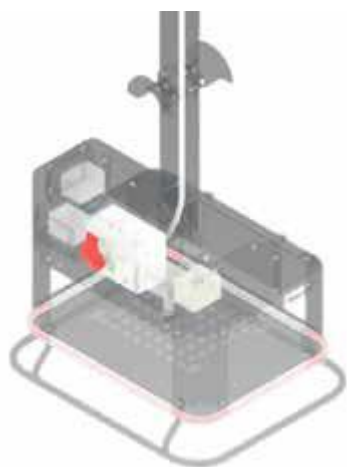
MODUŁ ENERGETYCZNY z pneumatycznym siłownikiem do podnoszenia w pionie, gdy nie jest używany, lampką ostrzegawczą LED, wspornikiem ładowarki akumulatora i wieloma gniazdami do przesyłania danych i zasilania



## Standardowa konfiguracja

230V	TYP	400V	LAN	USB-A	USB-C	HDMI	GÓRA/DÓŁ	LED
2	F	16A - 5p	2 x RJ 45	1	1	1	√	√

# MODUŁ ENERGETYCZNY

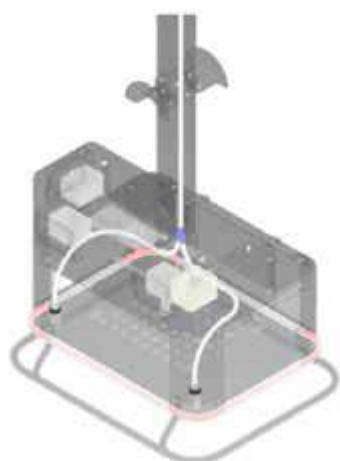


## Opcje doposażenia wersji standard

### P-LAB-400V

Dodatkowy pakiet umożliwiający dodanie gniazda elektrycznego 400V 16A - 5 PINS do zasilania trójfazowego.

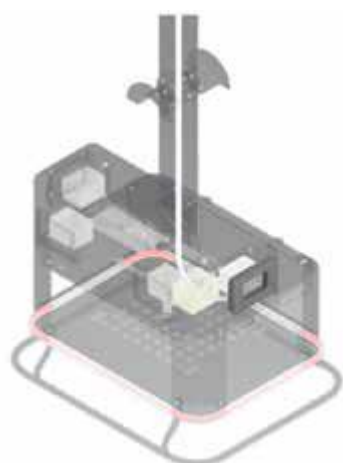
	230V	TYP	400V
P-LAB-400V	-	-	16A - 5p



### P-LAB-PNEU

Pakiet pneumatyczny umożliwiający dodanie dwóch elementów do szybkozłączy 1/2" w ramach MODUŁU ENERGETYCZNEGO

	230V	TYP	POWIETRZE
P-LAB-PNEU	-	-	2 X 1/2" F



### P-LAB-DATA

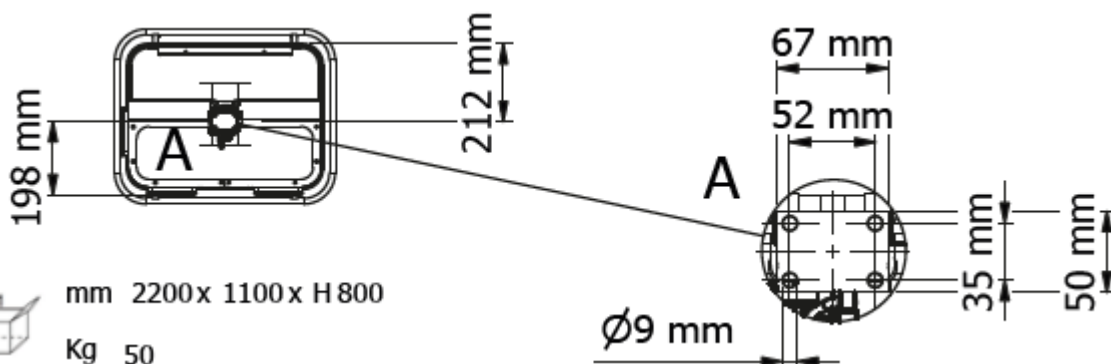
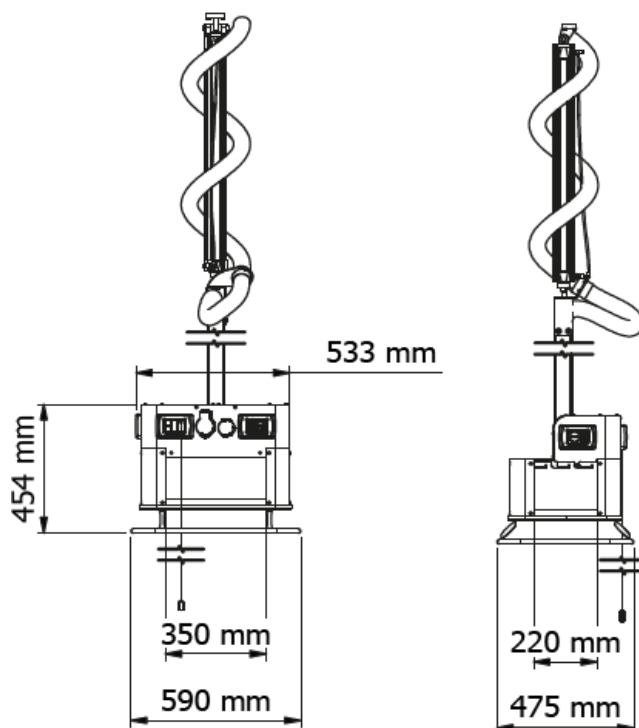
Dodatkowym pakietem są 2 gniazda LAN RJ45 i jedno HDMI dostępne z przodu MODUŁU ENERGETYCZNEGO

	HDMI	RJ45	400V
P-LAB-DATA	1	2 X	-

# MODUŁ ENERGETYCZNY

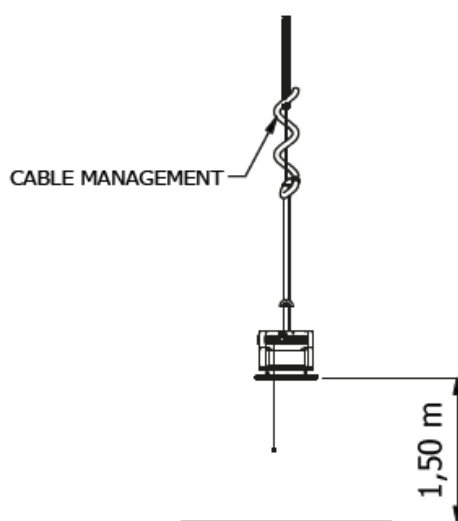
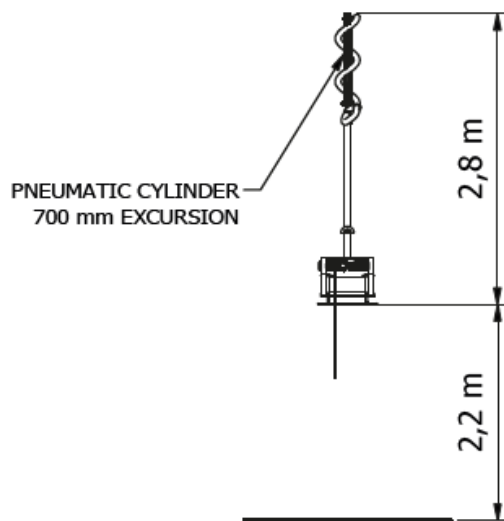


RAL 7021



mm 2200x 1100x H 800

Kg 50



# MODUŁ ENERGETYCZNY

