

Masterlift 2.35 Combi

Check in – KA 1335

Elektrohydrauliczny dwustemplowy podnośnik o udźwigu 3.5 t z platformami i podnośnikiem do uwalniania kół



Zastosowanie:

- Stanowiska recepcyjne
- Diagnostyka

Rekomendacje:

- Grupa Volkswagen

Opis:

Kaseta:

- Wodoodporna stalowa kaseta

Jednostka podnosząca:

- Solidne i trwałe cylindry powlekane chromem
- Elastyczny system synchronizacji i bezpieczeństwa
- Odporne na korozję elementy prowadzące
- Silnik z pompą hydrauliczną - jeden kompaktowy podzespół
- Ekologiczny olej hydrauliczny
- Pneumatyczny system awaryjnego opuszczania
- Pulpit sterowniczy z programowaniem wysokości podnoszenia

Głowica nośna:

- Platformy z podjazdami i zabezpieczeniem przed zjazdem
- Zestaw oświetleniowy

Podnośnik do uwalniania kół Pv:

- Stabilne platformy podnoszące z regulacją długości
- Antypoślizgowe klocki gumowe
- Niska wysokość minimalna (chow w platformie)

Standardowe kolory:

- Platformy : RAL 7016 - szary
- RAL 9006 - białe aluminium

Wersje:

Kaseta stalowa:

- Ocynkowana
- Malowana
- Samonośna

Budowa platform:

- Platformy podnoszące w różnych długościach (120-180, 140-200, 160-220 i 170-240)

Montaż:

- Platformy montowane na posadzce
- platformy montowane w licu posadzki
- montaż kasety w stropie

Dodatkowa opcje:

- wersja XY – przesuw poprzeczny platform
- Kocków gumowe owsy. 40, 60, 80 oraz 100 mm

**Inne kolory dostępne
zamówienie!**



ELWICO SERWIS SP. Z O.O.
 ul. W. Kadłubka 35
 02-496 Warszawa
www.elwico.com.pl

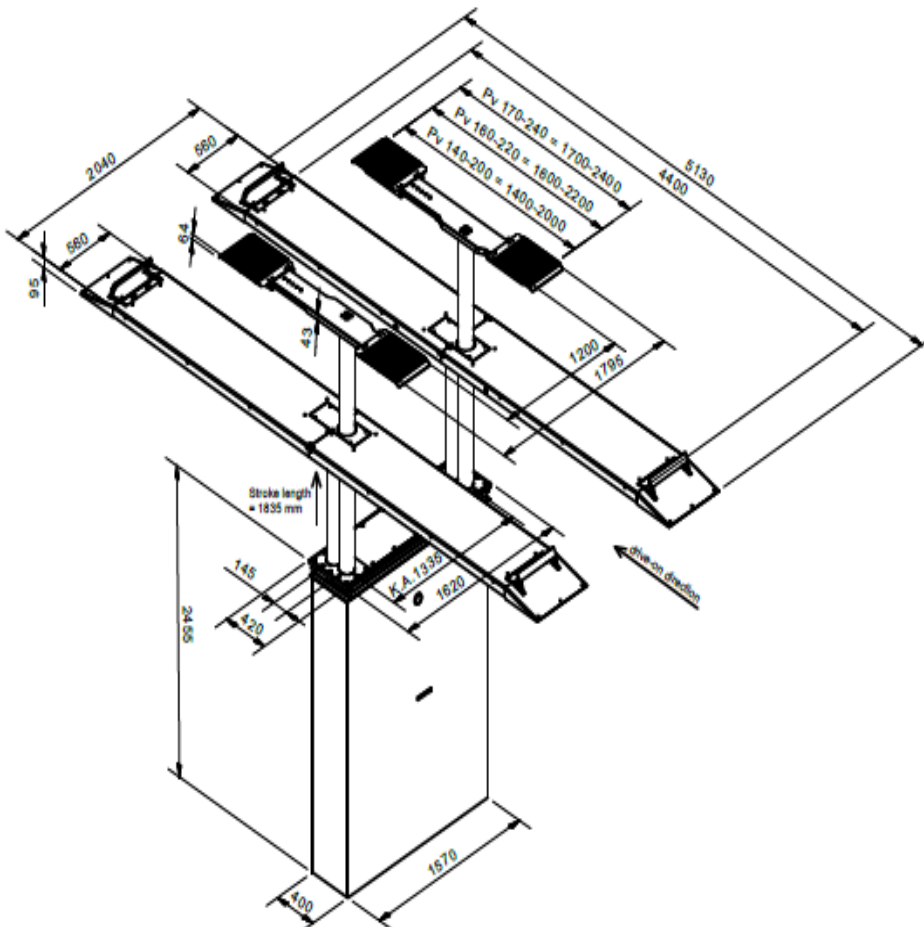
tel. + 48 501-496-829
 tel. +48 22 662-49-43
 tel. +48 22 867-55-25
warsztat@elwico.com.pl



Dane techniczne	
Udźwig	3.500 kg
Wysokość podnoszenia	1.835 mm
Wysokość robocza	F: 1.930 mm RFH: 1.995 mm + klocki gumowe
Średnica cylindra	4 x 123 mm
Odstęp między cylindrami	1.335 mm
Czas podnoszenia / opuszczania	około 30 s.
Głębokość fundamentu	2.625 mm
Pompa hydrauliczna	3 kW
Ilość oleju	14 l
Zasilanie	230/400 V -50 Hz -16 A

Platformy	
Długość całkowita	5.130 mm
Długość użytkowa	4.400 mm
Rozstaw osi max.	ok. 3.900 mm
Szerokość platform	560 mm
Odległość między platformami	920 mm
Wysokość podjazdów	95 mm

Budowa Pv	
Całkowita szerokość min.-max.	120-180: 1.200-1.800 mm 140-200: 1.400-2.000 mm 160-220: 1.600-2.200 mm 170-240: 1.700-2.400 mm
Minimalna wysokość konstrukcji	65 mm



Niska konstrukcja platformy



Podnośnik na recepcję



Zintegrowane ograniczniki