

UPLIFTING COMPANY

AUTOP **STENHOJ**

Autoryzowany przedstawiciel producenta

ELWICO
SERWIS

www.elwico.com.pl
biuro@elwico.com.pl



Masterlift 2.35 NxT Saa

Podnośnik elektrohydrauliczny z ramionami
udźwig do 3,5 t

NxT Generation – Podnośniki podpodłogowe

NxT Generation



Masterlift 2.35 NxT Saa:

Podwójne teleskopowe ramiona obrotowe przekonują bardzo niską wysokością minimalną, która umożliwia bezproblemowe podnoszenie nawet niskoprofilowych samochodów sportowych.

Opony i felgi są chronione w najlepszy możliwy sposób dzięki zaokrąglonej konstrukcji podwozia zabudowy. Montowany standardowo wewnętrzny system blokowania ramion niezawodnie chroni przed wpływami zewnętrznymi.

Wytrzymałe cylindry o średnicy 140 mm zostały również zaprojektowane z myślą o długotrwałym użytkowaniu i dodatkowo uzupełniają wysoki poziom jakości.

Nawet w przypadku przerwy w dostawie prądu podnośnik można bez problemu opuścić dzięki pneumatycznemu systemowi awaryjnego opuszczania.

Przeznaczony również do bezpiecznego podnoszenia pojazdów elektrycznych.



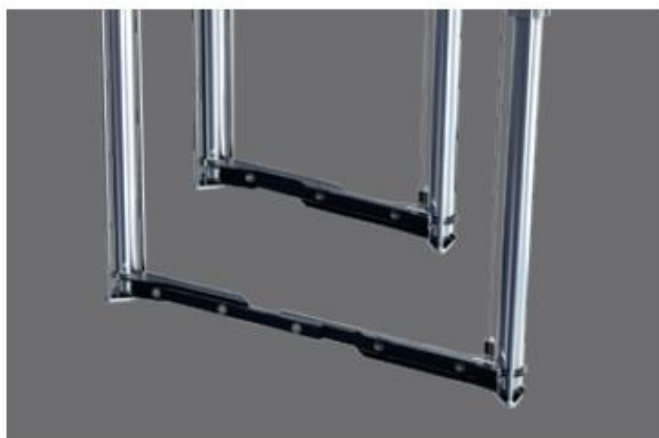
porsche-niederrhein.de

Masterlift 2.35 NxT Saa - cechy:

- Ramiona: smukłe, płaskie, mocne
- Cylinder Ø140 mm: mocny, łatwy w utrzymaniu, trwałe
- System blokowania ramion: chroniony i precyzyjnie regulowany
- Sterowanie: nowoczesna, niezawodna, intuicyjna obsługa

Prawdziwie wszechstronny produkt, który wyznacza standardy na rynku!

Masterlift 2.35 NxT Saa



Nowa technologia podpodłogowa!

Dzięki podnośnikom podpodłogowym generacji NxT firmy AUTOPSTENHOJ doświadczysz jakości na najwyższym poziomie!

Podnośniki podpodłogowe generacji NxT: Elastyczne w montażu i obsłudze, z możliwością dostosowania również do ewentualnych, zmieniających się wymagań w przyszłości, dzięki naszemu inteligentnemu systemowi mocowania.

Synchronizacja odbywa się za pomocą belki synchronizacyjnej.

Maksymalną stabilność osiągamy dzięki mocnym cylindrom 140 mm i naszym nowym aluminiowym prowadnicom wykonanym z anodyzowanego, litego materiału.

Dzięki nowej pokrywie kasety nawet duże siły działające na pokrywę podczas wyjmowania akumulatora z samochodu są bezpiecznie absorbowane.

Kompletny, dobrze zaprojektowany system wystarcza na zaledwie 10 litrów płynu hydraulicznego dzięki sprawdzonej technologii wysokociśnieniowej.

Podnośnik podpodłogowy generacji NxT nadaje się do wszystkich wariantów montażu.

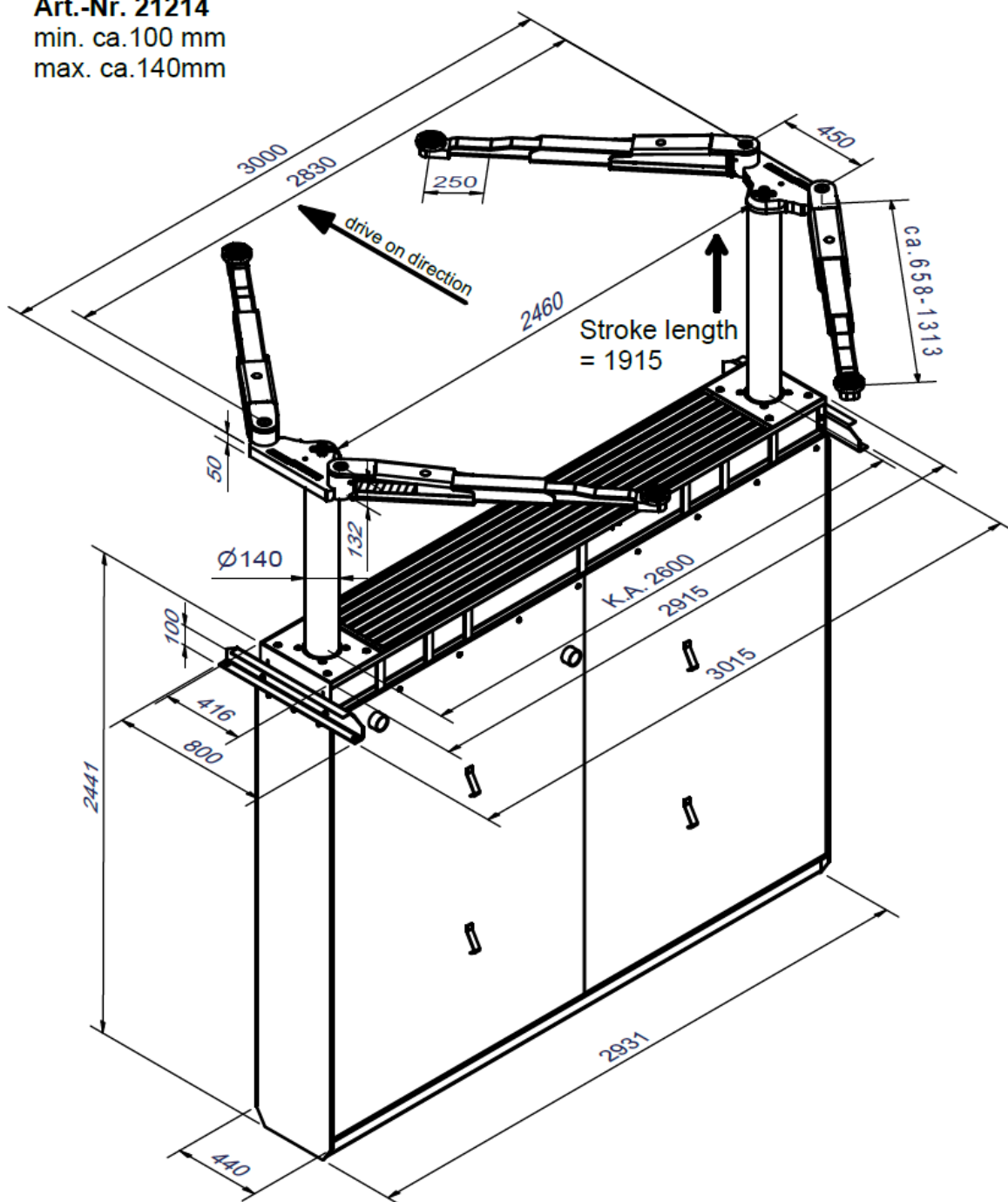
Podnośnik podpodłogowy NxT są również zawsze dobrym wyborem w przypadku wymiany lub modernizacji wyposażenia serwisów w nowe podnośniki w kasetach innych firm.

Generacja NxT: Opatentowana, elastyczna, modułowa

Masterlift 2.35 NxT Saa

-Sportversion
Art.-Nr. 21212
min. ca. 75 mm
max. ca. 100 mm
+50 mm pad extension

-Universalversion
Art.-Nr. 21214
min. ca. 100 mm
max. ca. 140 mm



Masterlift 2.35 NxT Saa

Dane techniczne

Udźwig	3500 kg
Długość skoku	1915 mm
Wysokość robocza	Sport: 1990-2015 mm Uniwersalny: 2015-2055 mm
Średnica cylindra	2 x 140 mm
Odległość cylindra	2600 mm
Czas podnoszenia/ opuszczania	~ 30 sek.
Pompa hydrauliczna	3,0 kW
Napięcie	230/400 V / 50 Hz / 16 A

Jednostka podnosząca

Szerokość całkowita	3000 mm
Nadstawki	Uni: 11027 95 - 135 mm (+ adapter 5 mm) Sport: 29265 70-95 mm (+ adapter 5 mm)
Wysokość robocza	Sport: 1990-2015 mm Uniwersalny: 2015-2055 mm
Szerokość przejazdu	2460 mm
Min. wysokość	Uni: 100 - 140 mm z adapterem Sport: 75 - 100 mm z adapterem + przedłużka 65 mm
Długość ramienia, min. - maks.	658 - 1313 mm

Standardowy kolor:

Płyta podstawy: RAL 7016

Ramiona: RAL 3020 - opcjonalnie z powłoką KTL

Opcja dodatkowa:

Szeroka gama dodatkowych klocków, w zależności od typu pojazdu

Warianty:

Synchronizacja i bezpieczeństwo poprzez

- belkę synchronizacyjną
- zębatkę

Warianty montażu:

Montaż na posadzce

Montaż sufitowy

Rama:

Standardowo: całkowicie ocynkowane ogniwo

