

# Masterlift 2.35 Saav 135 VAN

Elektrohydrauliczny dwustemplowy podnośnik o udźwigu 3.5 t z ramionami nośnymi



## Zastosowanie

- Stanowiska naprawcze

## Rekomendacje

- Jaguar
- Opel
- Renault
- Mercedes-Benz
- Grupa Volkswagen

## Opis:

### Kaseta:

- Wodoodporna stalowa kaseta

### Jednostka podnosząca:

- Solidne i trwałe cylindry powlekane chromem
- Elastyczny system synchronizacji i bezpieczeństwa
- Odporne na korozję elementy prowadzące
- Silnik z pompą hydrauliczną - jeden kompaktowy podzespół
- Ekologiczny olej hydrauliczny
- Pneumatyczny system opuszczania awaryjnego
- Pulpit sterowniczy z programowaniem wysokości podnoszenia

### Głowica nośna:

- Podwójnie teleskopowe ramiona
- System wewnętrznego blokowania ramion
- Niska pozycja spoczynkowa
- Odpowiedni do podnoszenia za koła

### Standardowe kolory:

- Płyta bazowa: szara RAL 7016
- Ramiona: czerwone RAL 3020

## Wersje:

### Kaseta stalowa:

- Ocynkowna
- Malowana
- Samonośna

### Montaż:

- montaż na posadzce
- montaż w licu posadzki

### Wersje:

- Sport & Universal

### Opcje wyposażenia:

- Szeroki wybór nadstawek

**Ocynkowanie i inne kolory - na zamówienie**



ELWICO SERWIS SP. Z O.O.  
ul. W. Kadłubka 35  
02-496 Warszawa  
www.elwico.com.pl

tel. + 48 501-496-829  
tel. +48 22 662-49-43  
tel. +48 22 867-55-25

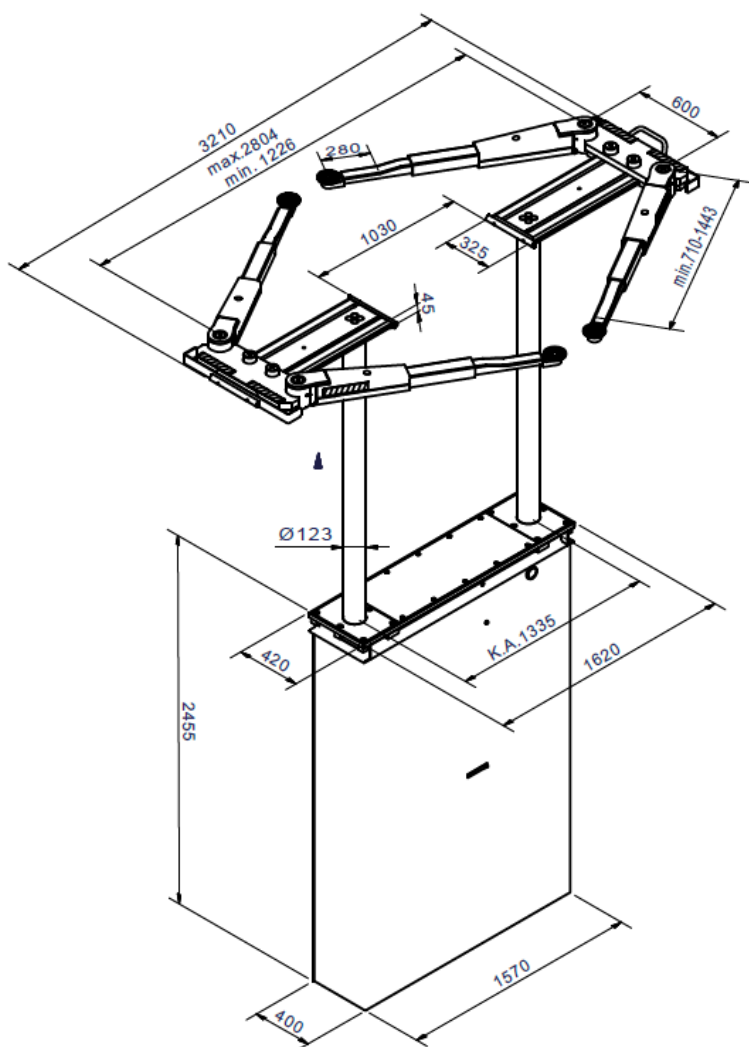


### Dane techniczne

Udźwig	3.500 kg
Wysokość podnoszenia	1.950 mm
Wysokość robocza	2.020 - 2.085 mm
Średnica cylindra	2 x 123 mm
Odstęp między cylindrami	1.335 mm
Pompa	3 kW
Zasilanie	230 / 400 V – 50 Hz – 16 A

### Główice nośne

Całkowita szerokość	3.210 mm
Standardowy zestaw nadstawek:	UNI: 11027 (95-135 mm) SPORT: 29265 (70-95 mm)
Minimalna wysokość	UNI: 95 - 135 mm SPORT: 70 - 95 mm
Długość ramion, min. - max.	710 – 1.443 mm



Przesuwna głowica



Szeroki wybór nadstawek



Wewnętrzny system blokady ramion