

UPLIFTING COMPANY

AUTOP **STENHOJ**

Autoryzowany przedstawiciel producenta

ELWICO

www.elwico.com.pl
biuro@elwico.com.pl

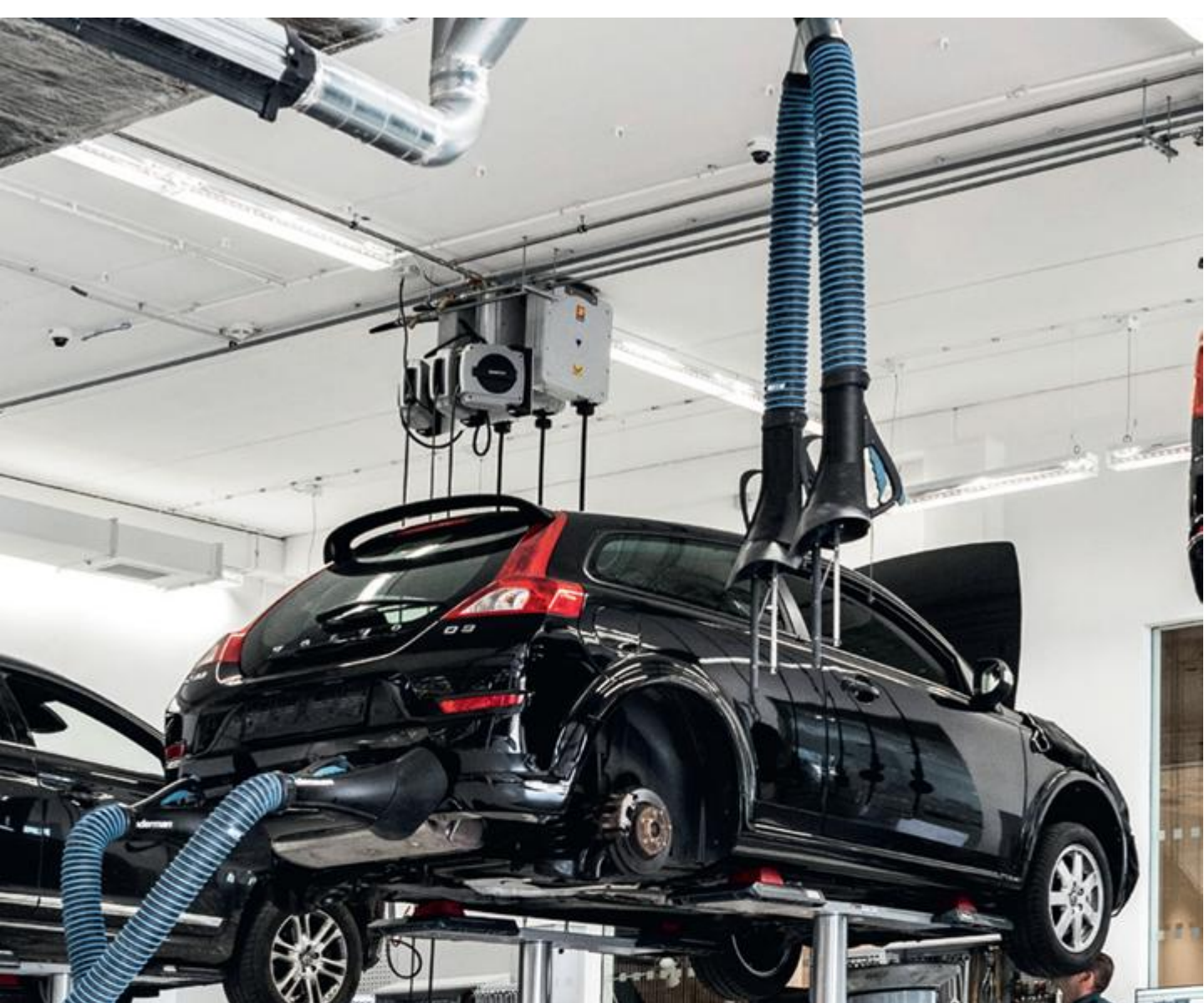


Masterlift 2.35 NxT Pv

Podnośnik elektrohydrauliczny z platformami
nośnymi udźwig do 3,5 t

NxT Generation – Podnośniki podpodłogowe

NxT Generation



Masterlift 2.35 NxT Pv:

Podnośnik podpodłogowy Masterlift 2.35 NxT Pv z platformami nośnymi jest optymalnie dostosowany do szybkiego i łatwego podnoszenia pojazdów.

Platformy podnoszące wykonane są z bardzo mocnej i sztywnej litej stali, która zapewnia wysoki stopień stabilności. Są cynkowane i malowane.

Różne długości platform naprawczych, które standardowo są wyposażone w funkcję xy (do przesuwu poprzecznego platformy) sprawiają, że Masterlift 2.35 NxT jest idealnym pomocnikiem w Twoim warsztacie.

Opcjonalnie zamiast funkcji xy można dostarczyć wsporniki regulowane wzdłużnie.

Poręczne, antypoślizgowe i dopasowujące się klocki gumowe zapewniają podnoszenie pojazdu z niezwykłą precyzją.

Wytrzymałe, wysokiej jakości cylindry o średnicy 140 mm zostały zaprojektowane z myślą o długotrwałej funkcjonalności przy niskich wymaganiach konserwacyjnych.

Nawet w przypadku przerwy w dostawie prądu podnośnik można bez problemu opuścić dzięki pneumatycznemu systemowi awaryjnego opuszczania.

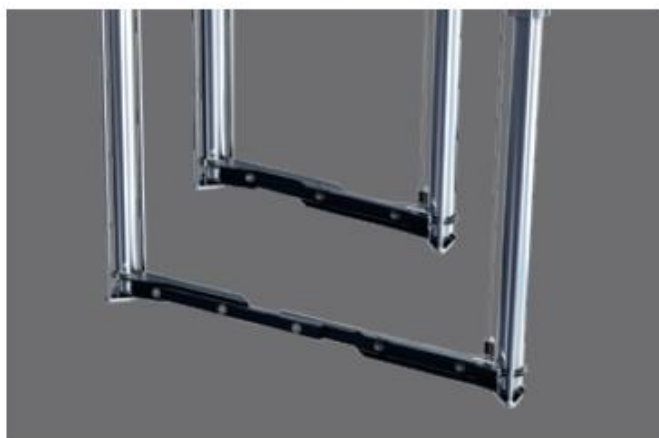
Masterlift 2.35 NxT Pv posiada funkcjonalny system sterowania.



Masterlift 2.35 NxT Pv - cechy:

- Stabilne i smukłe platformy nośne
- Cylinder Ø140 mm: mocny, łatwy w utrzymaniu, trwały
- Funkcja xy w standardzie (do przesuwu poprzecznego platformy)
- Sterowanie: nowoczesna, niezawodna, intuicyjna obsługa
- **Prawdziwie wszechstronny produkt, który wyznacza standardy na rynku!**

Masterlift 2.35 NxT Pv



Nowa technologia podpodłogowa!

Dzięki podnośnikom podpodłogowym generacji NxT firmy AUTOPSTENHOJ doświadczysz jakości na najwyższym poziomie!

Podnośniki podpodłogowe generacji NxT: Elastyczne w montażu i obsłudze, z możliwością dostosowania również do ewentualnych, zmieniających się wymagań w przyszłości, dzięki naszemu inteligentnemu systemowi mocowania.

Synchronizacja odbywa się za pomocą belki synchronizacyjnej.

Maksymalną stabilność osiągamy dzięki mocnym cylindrom 140 mm i naszym nowym aluminiowym prowadnikom wykonanym z anodyzowanego, litego materiału.

Dzięki nowej pokrywie kasety nawet duże siły działające na pokrywę podczas wyjmowania akumulatora z samochodu są bezpiecznie absorbowane.

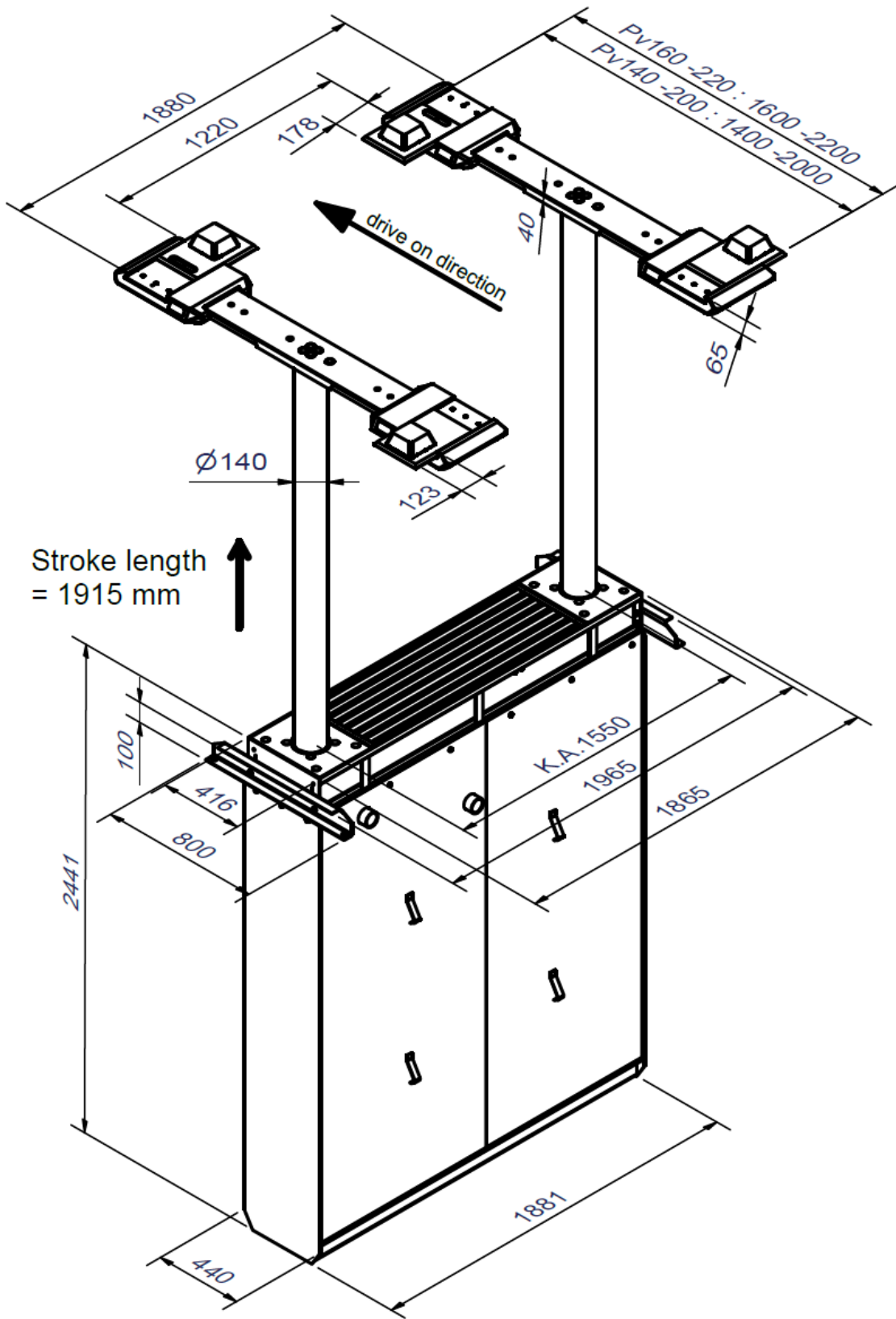
Kompletny, dobrze zaprojektowany system wystarcza na zaledwie 10 litrów płynu hydraulicznego dzięki sprawdzonej technologii wysokociśnieniowej.

Podnośnik podpodłogowy generacji NxT nadaje się do wszystkich wariantów montażu.

Podnośnik podpodłogowy NxT są również zawsze dobrym wyborem w przypadku wymiany lub modernizacji wyposażenia serwisów w nowe podnośniki w kasetach innych firm.

Generacja NxT: Opatentowana, elastyczna, modułowa

Masterlift 2.35 NxT Pv Premium



Masterlift 2.35 NxT Pv

Dane techniczne

Udźwig	3500 kg
Długość skoku	1915 mm
Wysokość robocza	1980 mm
Średnica cylindra	2 x 140 mm
Odległość cylindra	1550 mm
Czas podnoszenia/ opuszczania	~ 30 sek.
Pompa hydrauliczna	3,0 kW
Napięcie	230/400 V / 50 Hz / 16 A

Jednostka podnosząca

Długość całkowita, min.-maks.	140-200: 1400 - 2000 mm
	160-220: 1600 - 2200 mm
	170-240: 1700 - 2400 mm
Wysokość przejazdu	65 mm

Standardowy kolor:

Pv Premium: cynkowany i malowany na kolor RAL 9006
Pv Standard: ocynkowane ognioowo, bez malowania

Opcja dodatkowa:

Głowice XY
Klocki gumowe o różnych wysokościach

Warianty:

Synchronizacja i bezpieczeństwo poprzez

- belkę synchronizacyjną
- zębatkę

Warianty montażu:

Montaż na posadzce
Montaż sufitowy

Rama:

Standardowo: malowany
Opcjonalnie: cynkowane ognioowo lub powlekane tworzywem sztucznym

