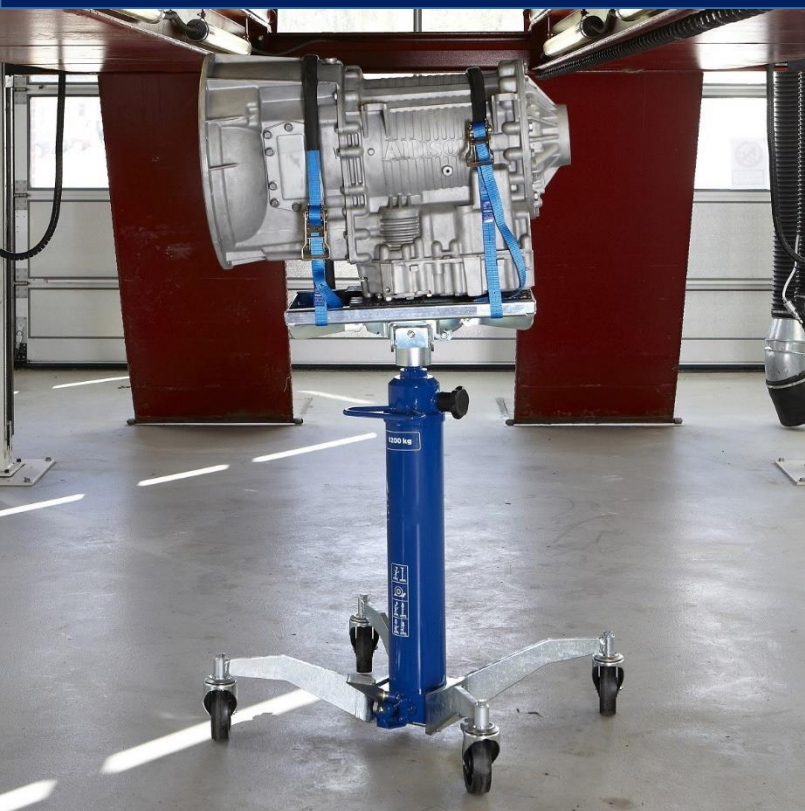
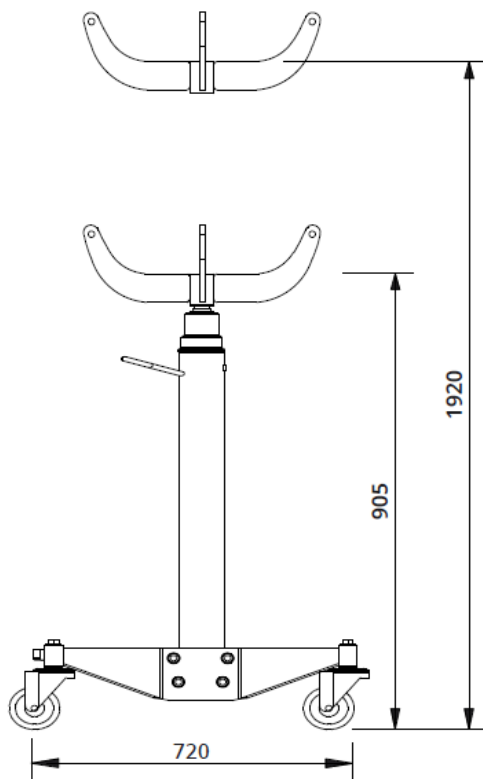


# Dźwignik do skrzyń biegów z teleskopowym cylindrem udźwig 1200 kg



## Opis:

- Hydrauliczny podnośnik z 2 - stopniowym cylindrem teleskopowym
- Specjalnie do podnoszenia ciężkich skrzyń biegów
- Idealny do kanałów warsztatowych ze względu na małą minimalną wysokość i długi skok cylindra
- Napęd nożny
- Precyzyjna regulacja położenia przekładni
- Zawór płynnego opuszczania
- Ocynkowane siodło i rama podstawy
- Wbudowany zawór bezpieczeństwa
- Solidne kółka skrętne (2 blokowane) dla optymalnej stabilności i zwrotności



## Dane techniczne

Udźwig	1200 kg
Min. wysokość podnośnika	905 mm
Max. wysokość podnośnika	1920 mm
Szerokość	720 mm
Średnica koła	Ø 125
Waga podnośnika	70 kg

## Wyposażenie dodatkowe

### Podpora podzespołów / skrzyni biegów 0.5 tony



- Udźwig 0.5 t
- Wymiary 352x307x118 mm
- Kąt odchylenia +/- 10° z mocowaniami
- Podpora zawiera 2 pasy z mocowaniami
- Waga: 18 kg

### Podpora skrzyń biegów 1 tona



- Udźwig 1 t
- Wymiary: 542x385x110 mm
- 10° kąt skrętu we wszystkich kierunkach, bardzo pomocny przy montażu / demontażu skrzyń
- Bardzo niska budowa dla szeregu różnych zastosowań
- Wyposażenie w 2 pasy z mocowaniami oraz 4 magnetyczne gumowe podstawki
- Waga: 24 kg

### Nadstawka na cylinder



Nakładka gumowa

### Wanienka / miska na cylinder



- Może być zamontowana na cylindry (Ø25-60 mm)
- Kształt umożliwia pozostawienie filtra oleju do obcieknięcia
- Odporna na olej, substancje agresywne, płyn chłodniczy
- Zbiornik 15 litrowy
- Mocowanie z haczykiem umożliwia łatwe opróżnianie