

Biglift 2.55 Saa

Elektrohydrauliczny dwustemplowy podnośnik o udźwigu 5.5 t z ramionami nośnymi



Opis:

Kaseta:

- ❑ Wodoodporna stalowa kaseta

Jednostka podnosząca:

- ❑ Solidne i trwałe cylindry powlekane chromem
- ❑ Elastyczny system synchronizacji i bezpieczeństwa
- ❑ Odporne na korozję elementy prowadzące
- ❑ Silnik z pompą hydrauliczną - jeden kompaktowy podzespót
- ❑ Ekologiczny olej hydrauliczny
- ❑ Pneumatyczny system awaryjnego opuszczania
- ❑ Pulpit sterowniczy z programowaniem wysokości podnoszenia
- ❑ Wyjątkowa stabilność, nawet przy niekorzystnym rozkładzie obciążenia, przy średnicy cylindrów 213 mm

Głowica nośna:

- ❑ Podwójnie teleskopowe ramiona
- ❑ System wewnętrznego blokowania ramion
- ❑ Niska pozycja spoczynkowa

Saa 265:

- ❑ Mechaniczny system zapadkowy zintegrowany z zespołem hydraulicznym
- ❑ System przygotowania i uzdatniania powietrza

Standardowe kolory:

- ❑ Płyta bazowa: szara RAL 7016
- ❑ Ramiona: czerwone RAL 3020

Zastosowanie

- ❑ Stanowiska naprawcze
- ❑ Blacharnie

Wersje:

- ❑ Saa 230, Saa 265

Kaseta stalowa:

- ❑ Cynkowane ogniowo
- ❑ Malowana
- ❑ Samonośna (Saa 230)

Montaż:

- ❑ Głowica nośna w wersji naposadzkowej
- ❑ Głowica nośna w wersji zagłębionej w licu posadzki z pokrywami
- ❑ Kaseta zawieszona w stropie

Opcje wyposażenia:

- ❑ Szeroka gama dodatkowych nadstawek

Ocynkowanie i inne kolory - na zamówienie!

Rekomendacje

- ❑ Saa 230 & 265:
Grupa Volkswagen



ELWICO SERWIS SP. Z O.O.
ul. W. Kadłubka 35
02-496 Warszawa
www.elwico.com.pl

tel. + 48 501-496-829
tel. +48 22 662-49-43
tel. +48 22 867-55-25



Dane techniczne

Udźwig	5.500 kg
Wysokość podnoszenia	1.860 mm
Wysokość robocza	1.995 – 2.055 mm
Średnica cylindra	2 x 213 mm
Odstęp między cylindrami	Saa 230: 2.150 mm Saa 265: 2.650 mm
Czas podnoszenia /opuszczania	około 45 s.
Głębokość fundamentu	2.625 m
Pompa hydrauliczna	3 kW
Ilość oleju	17 l
Zasilanie	230 / 400 V – 50 Hz – 16 A

Główce nośne Saa

Całkowita szerokość	3.500 mm
Standardowy zestaw nadstawek	11028 (135 – 195 mm)
Minimalna wysokość	135 – 195 mm
Szerokość przejazdu	Saaa 230: 1.930 mm Saaa 265: 2.430 mm
Długość ramion, min. - max.	835 – 1.725 mm



Widok ramion



Opcje wyposażenia, szeroki wybór nadstawek



Wewnętrzna blokada ramion



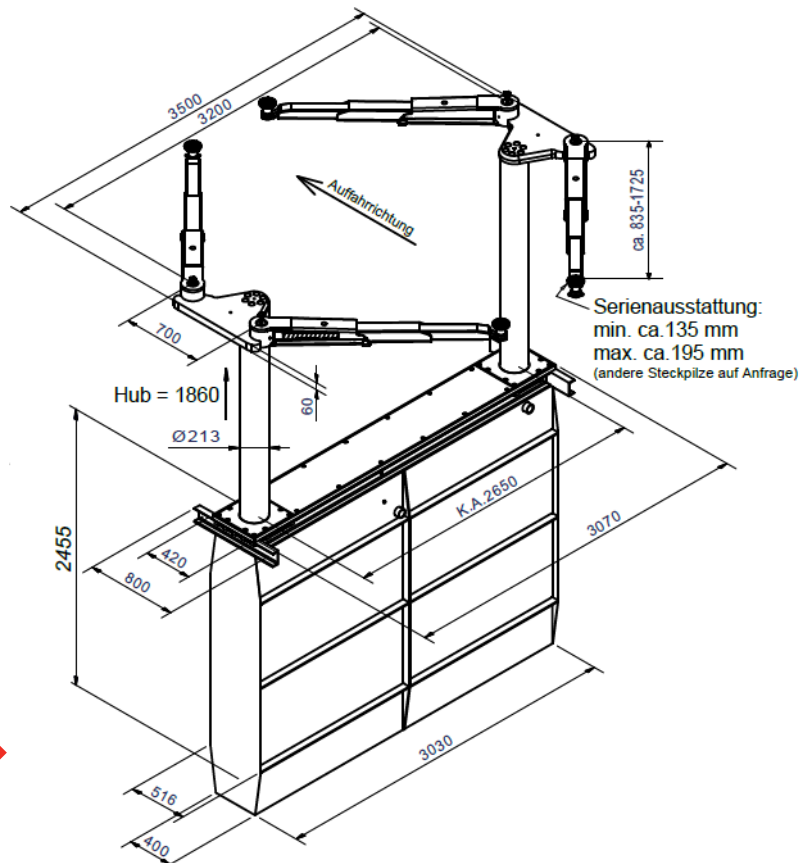
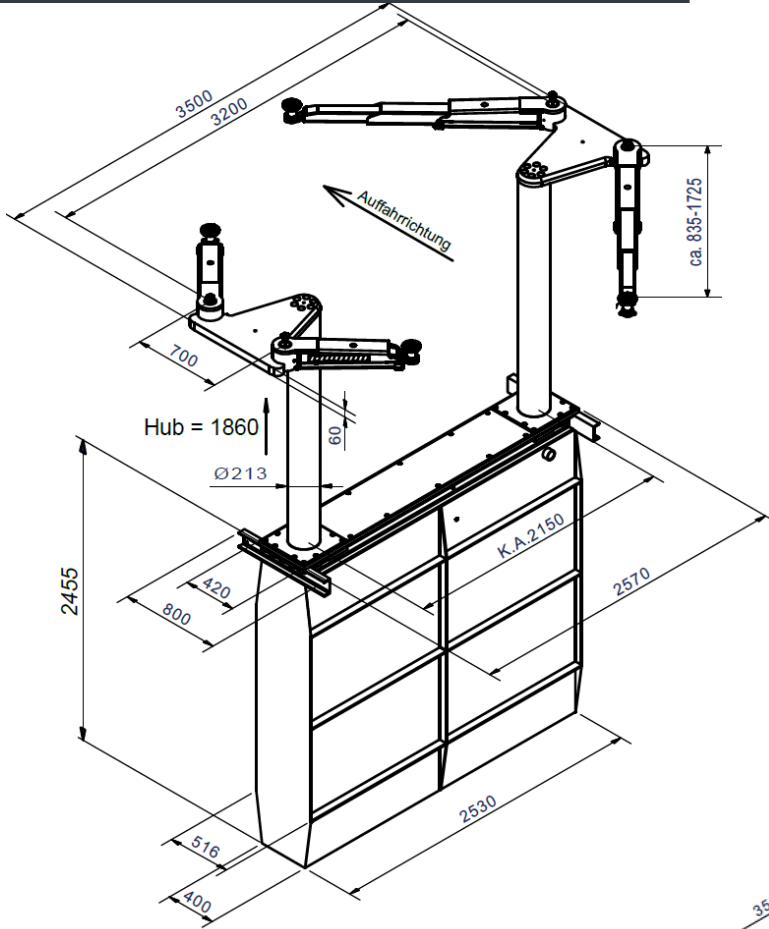


ELWICO SERWIS SP. Z O.O.
ul. W. Kadłubka 35
02-496 Warszawa
www.elwico.com.pl

tel. + 48 501-496-829
tel. +48 22 662-49-43
tel. +48 22 867-55-25



Biglift 2.55 Saa 230



Biglift 2.55 Saa 265