

Bębnowy odciąg spalin do samochodów osobowych

Bębnowy odciąg spalin z elastycznym przewodem i dodatkowym pierścieniem metalowym wzmacniającym wnętrze węża. Wzmocnienie konieczne jest przy otwarciu węża, kiedy pozostaje długo zwieszony w dół.

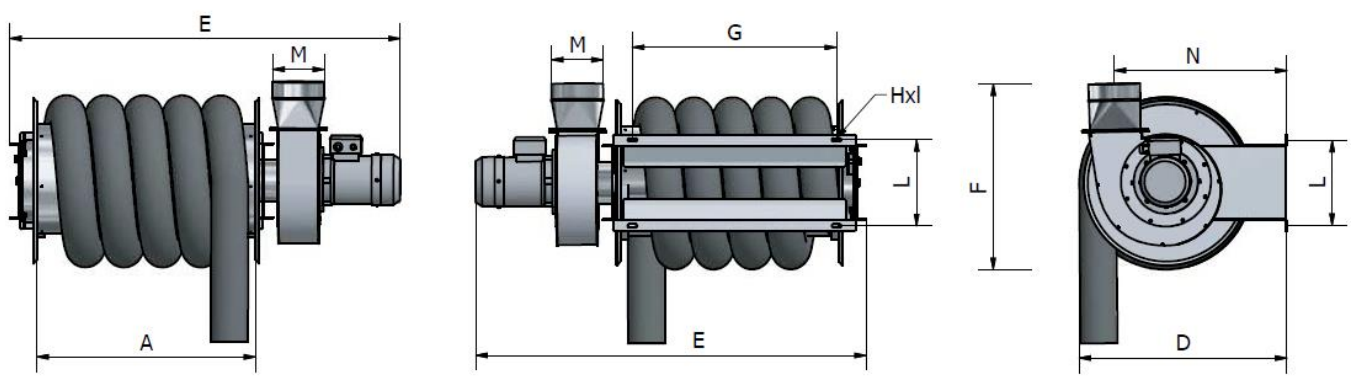
Cichy wentylator, z silnikiem trójfazowym, z wirnikiem dopasowanym statycznie i dynamicznie w celu uniknięcia dodatkowych wibracji i hałasu.

Bęben posiada sprężynę stalową, co pozwala na bezkolizyjnie zwijanie węża .

Wąż wykonany jest z wulkanizowanego w wysokiej temperaturze kauczuku. Temperatura robocza -40°C $+ 200^{\circ}\text{C}$. **Wąż jest całkowicie odporny na zgniatanie dzięki spirali z nylonu**. Wewnętrzna część węża jest zaimpregnowana, co pozwala na płynny przepływ gazu i zabezpiecza również wąż przed działaniem kwasów i toksycznych gazów.



GMRF	Ø mm	L. m
GMRF1007.5	100	7,5
GMRF10010	100	10
GMRF10012.5	100	12,5
GMRF10015	100	15



	ø [mm]	L [m]	HP/kW	A [mm]	D [mm]	E [mm]	F [mm]	G [mm]
GMRF1007.5	100	7.5	0,5/0,35	630	690	1179	578	619
GMRF10010	100	10	0,5/0,35	800	690	1335	578	2x410
GMRF10012.5	100	12.5	0,5/0,35	850	823	1386	678	2x424.5
GMRF10015	100	15	1/0,75	1080	848	1661	678	3x360

HxI [mm]	L [mm]	M [mm]	N [mm]	Kg	Kg Comp.
20x13	294	ø125	499	34	42
20x13	294	ø125	499	36	44
20x13	324	ø125	582	56	69
20x13	324	ø160	636	62	77

Informacje na temat wentylatora GSA0.5 i GSA1 dla odciągu spalin:

GSA0.5

Zakres pracy wentylatora posiada od 300 m³/h do 900 m³/h , w zależności od spadków ciśnienia na systemie (np. przy dłuższej linii , na jej końcu wystąpi niższa wydajność / niższy przepływ.) Przy krótszej linii uzyskuje się lepsze parametry.

GSA1

Zakres pracy wentylatora posiada od 700 m³/h do 1700 m³/h , w zależności od spadków ciśnienia na systemie (np. przy dłuższej linii , na jej końcu wystąpi niższa wydajność / niższy przepływ.) Przy krótszej linii uzyskuje się lepsze parametry.

Różne rodzaje ssawek:



Przykładowe akcesoria dodatkowe:



Uchwyt ścienny



Zestaw na podwójne orurowanie

Zestaw do podwójnego orurowania GYG-100100100, z dwoma ssawkami GRNG Ø100 mm. Wężę o długości 1.25 m. Do zestawu dołączony jest uchwyt do podwieszenia węża.



ELWICO

ELWICO SERWIS SP. Z O.O. SP. K.
Ul. W. Kadłubka 35,
02-496 Warszawa

Tel. +48 22 867-55-13, 22 662-49-43
Tel. kom. +48 501-496-829
biuro@elwico.com.pl www.elwico.com.pl

