

Bębnowy odciąg spalin do samochodów ciężarowych

Bębnowy odciąg spalin z elastycznym przewodem i dodatkowym pierścieniem metalowym wzmacniającym wnętrze węża. Wzmocnienie konieczne jest przy otwarciu węża, kiedy pozostaje długo zwieszony w dół.

Cichy wentylator, z silnikiem trójfazowym, z wirnikiem dopasowanym statycznie i dynamicznie w celu uniknięcia dodatkowych wibracji i hałasu.

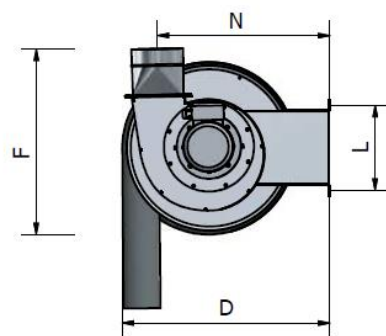
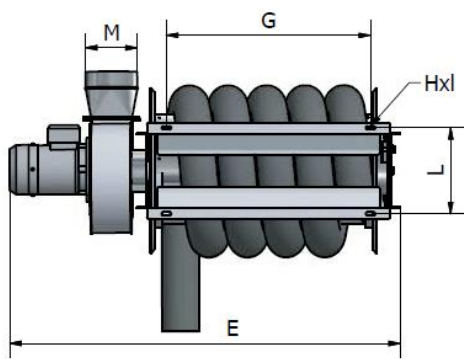
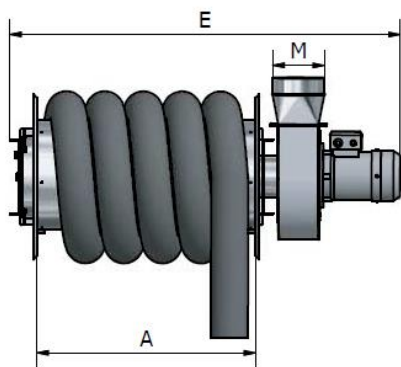
Bęben posiada sprężynę stalową, co pozwala na bezkolizyjnie zwijanie węża.

Wąż wykonany jest z wulkanizowanego w wysokiej temperaturze kauczuku. Temperatura robocza -40°C + 200°C . **Wąż jest całkowicie odporny na zgniatanie dzięki spirali z nylonu**. Wewnętrzna część węża jest zaimpregnowana, co pozwala na płynny przepływ gazu i zabezpiecza również wąż przed działaniem kwasów i toksycznych gazów.



GMR	Ø mm	L. m
GMRF1507.5	150	7,5
GMRF15010	150	10
GMRF15012.5	150	12,5
GMRF15015	150	15

GSA 0.75	
Moc (kW – Hp)	0.75
Napięcie (V)	400
Amperaż (A)	2.9
Częstotliwość (Hz)	50
Waga	12



	ø [mm]	L. [m]	kW	A [mm]	D [mm]	E [mm]	F [mm]	G [mm]
GMRF1507.5	150	7.5	0.75	680	898	1261	780	2x 339.5
GMRF15010	150	10	0.75	850	898	1431	780	2x 424.5
GMRF15012.5	150	12.5	0.75	1080	898	1661	780	3x 360
GMRF15015	150	15	0.75	1272	898	1853	780	3x 445

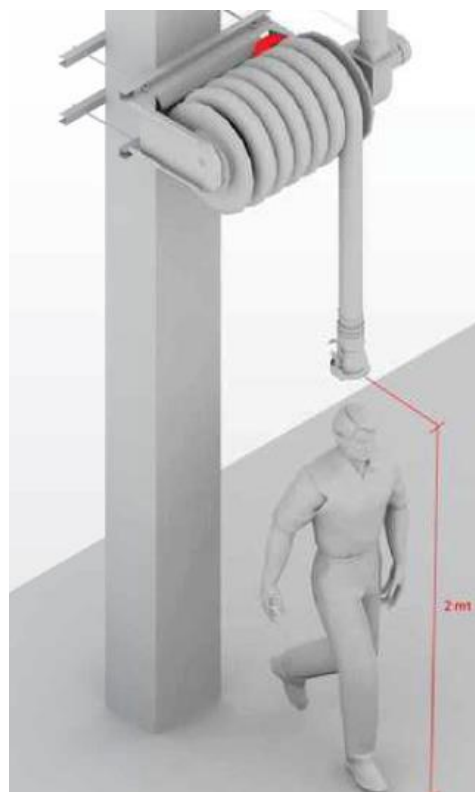
	Hx I [mm]	L [mm]	M [mm]	N [mm]	Kg
GMRF1507.5	20x13	324	ø160	661	54
GMRF15010	20x13	324	ø160	661	57
GMRF15012.5	20x13	324	ø160	661	62
GMRF15015	20x13	324	ø160	661	67

Przykładowe akcesoria dodatkowe



Ssawki gumowe

Ssawki metalowe



Wózek z zestawem „Y” do wysokich temperatur



Zestaw na wózku umożliwiającą jego niezależne ustawienie za pojazdem w celu odprowadzania gorących spalin wyrzucanych podczas PROCESU REGENERACJI DPF.

Maksymalny zasięg ramion 175 cm. W komplecie 2 elastyczne węże o długości 1,25 m o odporności termicznej (maks. 500°C) i trójnik Y. Ssawki wykonane są ze stali nierdzewnej.

	Ø węża	Długość	Temp.	Wymiary
GYNMA-150125125HT5	2 X 125 mm	2 x 1,25 m	500°C	1750 x 493 x H493

