

UPLIFTING COMPANY

**AUTOP** **STENHOJ**

Autoryzowany przedstawiciel producenta



[www.elwico.com.pl](http://www.elwico.com.pl)  
[biuro@elwico.com.pl](mailto:biuro@elwico.com.pl)



## Biglift 2.65 F550

Podnośnik elektrohydrauliczny z platformami udźwig do 6,5 t

NxT Generation – Podnośniki podpodłogowe

NxT Generation



## Biglift 2.65 F550:

BIGLIFT 2.65 F 550 jest uniwersalnym elektrohydraulicznym podnośnikiem, opracowanym przez AUTOPSTENHOJ do szybkiego i łatwego podnoszenia szerokiej gamy samochodów dostawczych.

Wysoki, 6.5 tonowy udźwig urządzenia oraz długość najazdów 5,5 m zapewnia bezproblemowe unoszenie także samochodów dostawczych nowej generacji.

Każda jednostka podnosząca posiada odwrócony cylinder, pracujący w prowadzeniach wykonanych z niekorodującego, wysoko wytrzymałego, odlewane ciśnieniowo stopu aluminium.

Opcjonalne zastosowanie wyposażenia dodatkowego – np. oświetlenia najazdów, lub podnośnika osi dodatkowo zwiększa komfort obsługi także w przypadku samochodów dostawczych o większym rozstawie kół.

## Konstrukcja:

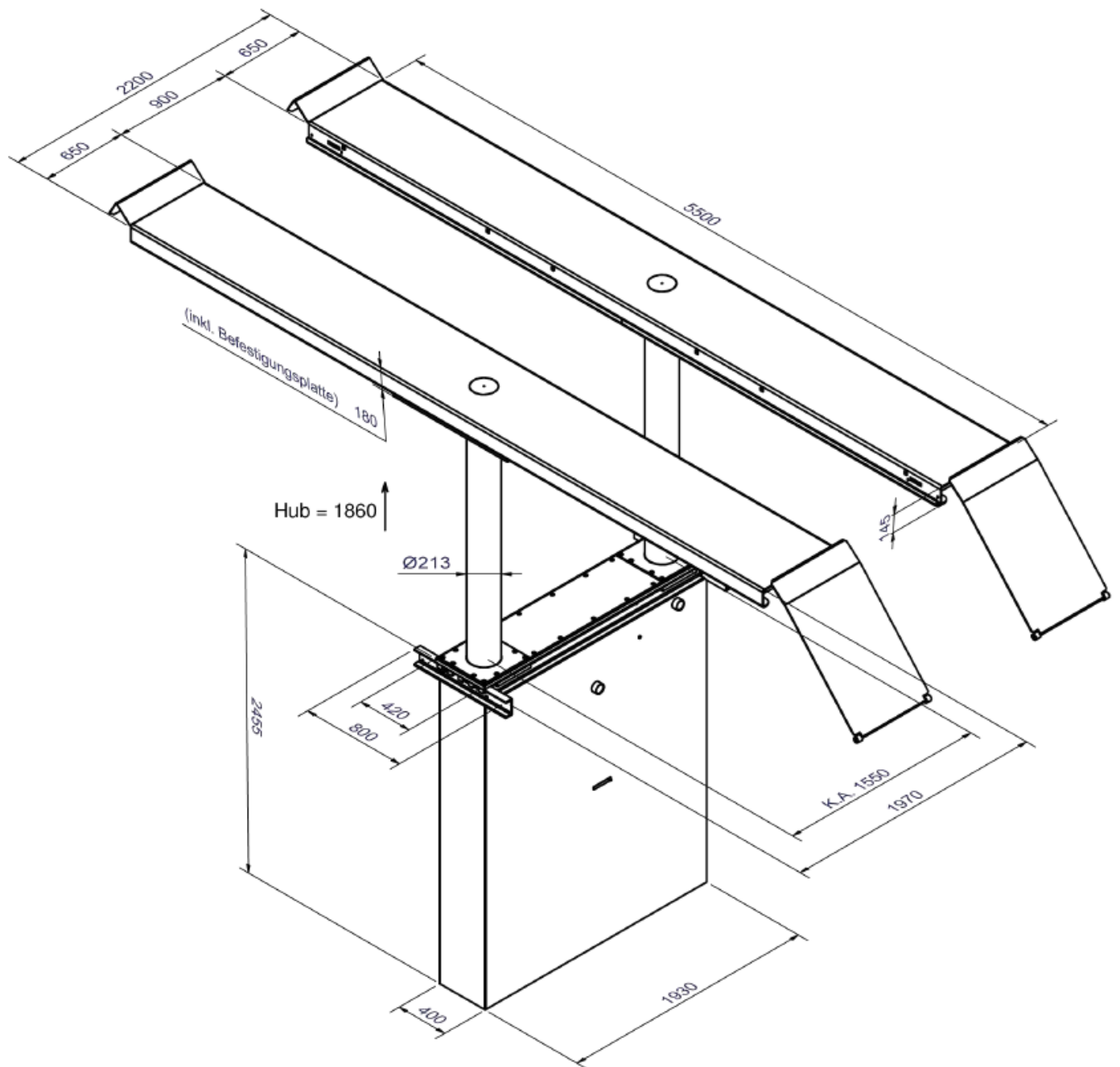
- Dwa odwrócone cylindry z podwójnym zintegrowanym uszczelnieniem
- Elementy prowadzące wykonane z wysoko wytrzymałego niekorodującego stopu aluminium
- Wysoką żywotność urządzenia zapewniają teflonowe ślizgi
- Stemple wyposażone w system gwarantujący równomierną pracę nawet przy nierównym obciążeniu platform
- Zabudowa podnośnika w wodoszczelnej kasecie stalowej (certyfikat na szczelność)
- Kompaktowy pulpit sterowniczy
- Sterowanie SPS - ograniczenie wysokości podnoszenia ustawiane indywidualnie.

## Biglift 2.65 F550 - cechy:

- Solidne i trwałe cylindry powlekane chromem
- Elastyczny system synchronizacji i bezpieczeństwa
- Odporne na korozję elementy prowadzące
- Szerokie stabilne platformy z blokadą zjazdu



# Biglift 2.65 F550



# Biglift 2.65 F550

## Dane techniczne

Udźwig	6.500 kg
Wysokość podnoszenia	1.860 mm
Wysokość robocza	3.350 mm
Średnica cylindra	2 x 213 mm
Odstęp między cylindrami	1.550 mm
Czas podnoszenia /opuszczania	około 45 s.
Głębokość fundamentu	2.625 m
Pompa hydrauliczna	3 kW
Ilość oleju	17 l
Zasilanie	400 V – 50 Hz – 16 A

## Standardowy kolor:

Pv Premium: cynkowany i malowany na kolor RAL 9006

Pv Standard: ocynkowane ogniwo, bez malowania

## Opcja dodatkowa:

Zestaw oświetlenia LED

Podnośnik osi

## Platformy

Całkowita długość	Ok. 6.800 mm
Długość użytkowa platform	5.500 mm
Rozstaw osi	Ok. 5.000 mm
Szerokość platformy	605 mm
Odległość pomiędzy platformami	900 mm
Wysokość przejazdu	180 mm

## Podnośnik osi (opcja)

Udźwig	2.600 kg
Wysokość podnoszenia	250 mm
Obsługa	Pneumatycznie - hydrauliczna
Pozycja podnoszenia	Środkowa / 790 - 1.460 mm

## Warianty montażu:

Montaż na posadzce

Montaż zagłębiony



Antypoślizgowa powierzchnia



Podnośnik osi (opcja)



Belka synchronizacyjna



Oświetlenie LED (opcja)

